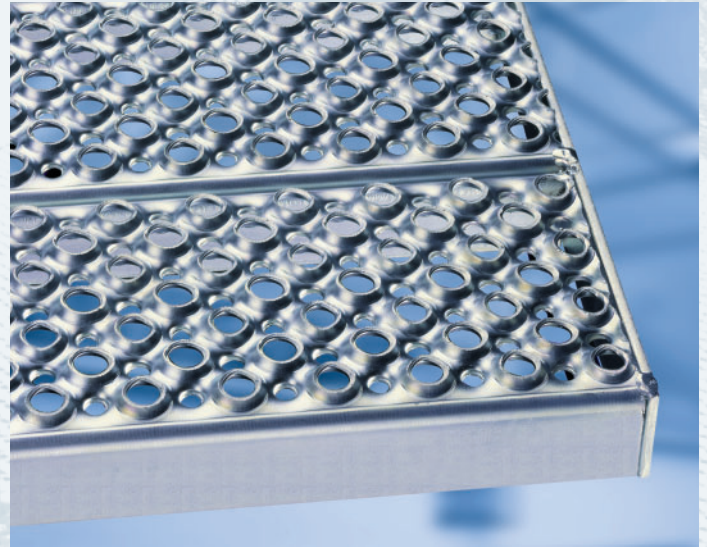




PcP Sicherheitsroste GmbH · Stahl- und Edelstahlverarbeitung

PcP. Sicherheitsroste Typ 02/03



...die sichere Lösung 

Über uns

Die PcP. Sicherheitsroste GmbH ist ein sicheres und innovatives Standbein der dänischen PF-Group im Vertriebsraum Deutschland, Österreich und der Schweiz.

Der Grundstein der PF-Group wurde im Jahre 1927 durch Peder Christian Pedersen gelegt. Mit der Gründung einer Schmiede unter dem Namen PcP. entstand ein Markenname der auch heute noch für Qualität, Zuverlässigkeit und Innovation steht.

Im Jahre 1956 werden unter dem Namen PcP. die ersten Gitterroste produziert und vertrieben. Eine wegweisende und bahnbrechende Entwicklung im Bereich des Stahlbodenbaues wurde 1970 mit der Einführung der PcP. Sicherheitsroste Typ 02 und Typ 03 getätigt.

Mit ihrem Hauptprodukt, dem PcP. Sicherheitsrost Typ 02 und 03, ist die PF-Group heute als führender Lieferant der Erdölindustrie, der Energieversorger und dem Stahl- und Anlagenbau anerkannt. Sie finden PcP. Sicherheitsroste immer dort, wo Zuverlässigkeit und Sicherheit des Bedienpersonals von wesentlicher Bedeutung sind.

1986 wurde die PcP. Sicherheitsroste GmbH als eigenständiger Vertriebs- und Produktionsstandort in Breckerfeld (Deutschland) gegründet. Seitdem stehen wir unseren Kunden und Partnern mit einer Vielzahl von Produkten, Service- und Dienstleistungen im Bereich Roste, Stufen und Treppenanlagen zur Seite.

Um die hohen Kundenzufriedenheit weiter aufrecht zu erhalten, stehen wir in ständigem Kontakt mit unseren Kunden und Partnern. Die hieraus resultierenden Anregungen und Vorschläge werden kontinuierlich analysiert und nach Möglichkeit umgesetzt.

Nutzen auch Sie unser erstklassiges Produkt- und Dienstleistungsangebot gewinnbringend für Ihr Unternehmen.



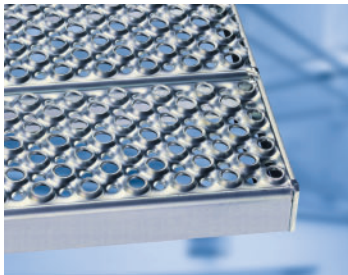
PcP. Sicherheitsroste GmbH
Stahl- und Edelstahlverarbeitung

Duisbergstraße 13
D-58339 Breckerfeld

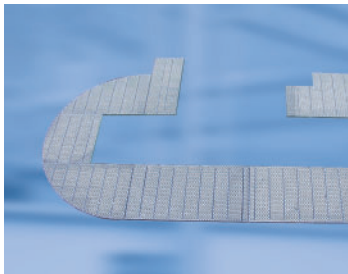
Telefon ++49(0)23 38/91 81-0
Telefax ++49(0)23 38/34 01

Info@PcP-Sicherheitsroste.de
www.PcP-Sicherheitsroste.de

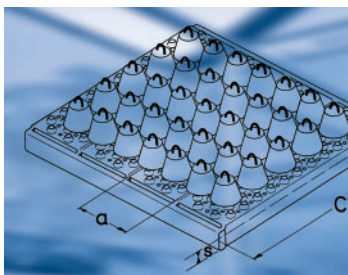
Inhalt



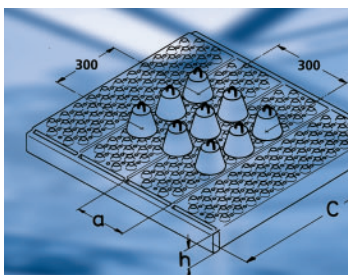
PcP. Sicherheitsroste Typ 02/03	4
--	----------



Technische Details	6
Wie ist ein PcP. Sicherheitsroste aufgebaut	6
Befestigungen	7
Sonderanfertigungen	8
Abschnitte, Aussparungen und Sonderkonturen	9
Normen und Vorschriften	9



Technische Daten Paneele Typ 02	10
Belastungstabellen Typ 02	10
Punktbelastung, Breiten und Gewichte	11



Technische Daten Paneele Typ 03	12
Belastungstabellen Typ 03	12
Punktbelastung, Breiten und Gewichte	13

Panelbreite (A)	Höhe	Länge
100	45	3.000
150	45	3.000
200	45	3.000

Lagergrößen	14
PcP. Sicherheitsroste Typ 02	14
PcP. Sicherheitspaneele Typ 02	15
PcP. Sicherheitspaneele Typ 03	15
PcP. Sicherheitspaneele Typ 03 - Aluminium	16
PcP. Sicherheitspaneele Typ 02 - Edelstahl	16
Rutschhemmende Bleche Typ 02/03	17



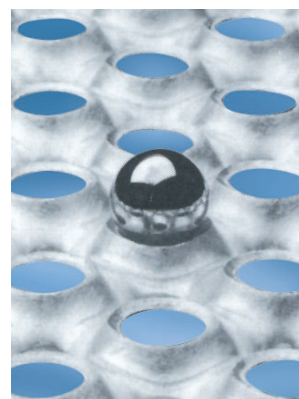
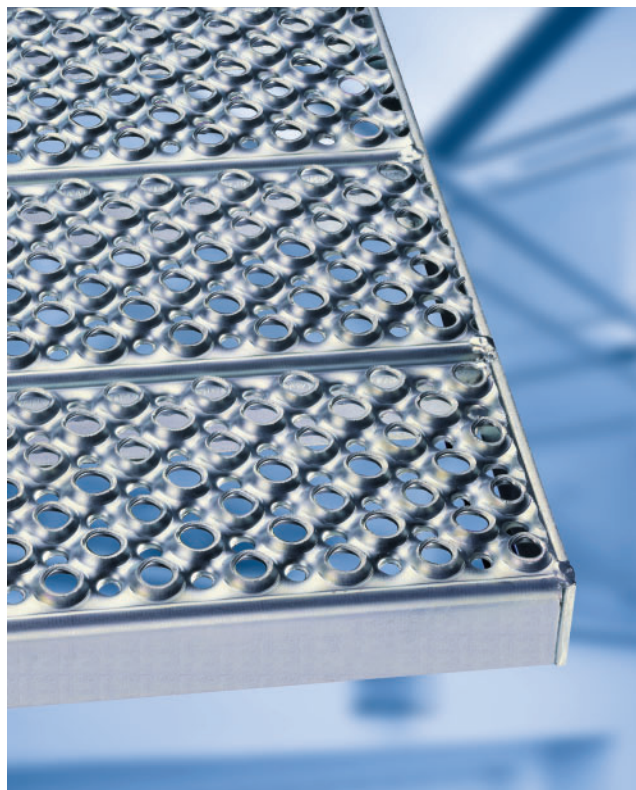
Prüfzeugnisse	18
BG Prüfbescheinigung	18
VdS Schadenverhütung	19

PcP. Sicherheitsroste Typ 02/03

PcP. Sicherheitsroste Typ 02/03 der ideale Belag für Arbeitsbühnen im industriellen Bereich und Podesten unter architektonischen Gesichtspunkten. Durch seine einmalige Oberflächenstruktur ermöglicht der Sicherheitsrost dem industriellen als auch dem architektonischen Anwender eine Vielzahl von Einsatzmöglichkeiten.

Die gestanzte Oberflächenstruktur mit seinen gegeneinander versetzten, gestanzten und aufgebördelten Löchern ermöglicht eine hohe Rutschhemmung und ein gutes Abfließen von Niederschlägen. Durch die kleine Lochung von nur 9 bzw. 14 mm ist gewährleistet das keine Gegenstände hindurchfallen und untenstehende Personen verletzt werden. Auch ermöglicht die Lochstruktur Personen mit Höhenangst ein sicheres Begehen der Arbeitsflächen in großen Höhen. Durch den geringen Lochdurchmesser von nur 9 bzw. 14 mm wird ein direktes durchsehen auf den Boden gemindert.

Insbesondere der industrielle Anwender profitiert von der hohen passiven Sicherheit für das Bedienpersonal. Durch die patentierte Oberfläche mit seiner hohen Rutschhemmung (Bewertungsgruppe R13) wird die Gefahr von Wegeunfällen stark minimiert.



Prüfzeichen nach DIN 51130 und BGR 181

Zugeweiht für folgende Produkte:

- Treppenstufen Typ 02 und 03
- Sicherheitsroste Typ 02 und 03
- Sicherheitsprossen Typ 02
- Sicherheitspaneele Typ 02 und 03
- Rutschhemmende Bleche Typ 02 und 03
- Spindelstufen Typ 03



Der architektonischen Nutzung im öffentlichen wie auch im privaten Bereich kommt die einmalige Oberflächenstruktur entgegen. Hierbei steht die ausgeglichene Lochstruktur-Optik im Vordergrund. Sie verleiht der Podestoberfläche eine klassische Eleganz, die sich von herkömmlichen Gitterrost-Oberflächen abhebt.

Vorteile gegenüber herkömmlichen Gitterrosten und Blechprofilrosten:

- Hohe Rutschhemmung
- geringer Lochdurchmesser
- Erfüllung der EN ISO 14122-2
- kostengünstiges Verlegen
(Kein Verschrauben von Einzelpaneelen)
- hohe passive Sicherheit des Bedienpersonals

Gerade dies macht den PcP. Sicherheitsrost Typ 02 für den Privatkunden interessant. Denn vielfach wird eine kostengünstige und schlichte Podestkonstruktion verlangt. Aber ohne ein industrielles Erscheinungsbild zu erhalten.

Service:

- Umfangreiche Unterstützung bereits im Planungsstudium durch unseren techn. Außendienst
- Sonderanfertigungen nach Kundenzeichnung
- Örtliches Aufmaß
- Erstellung von Verlegeplänen zur Freigabe



Technische Daten

Wie ist ein PcP. Sicherheitsroste Typ 02/03 aufgebaut

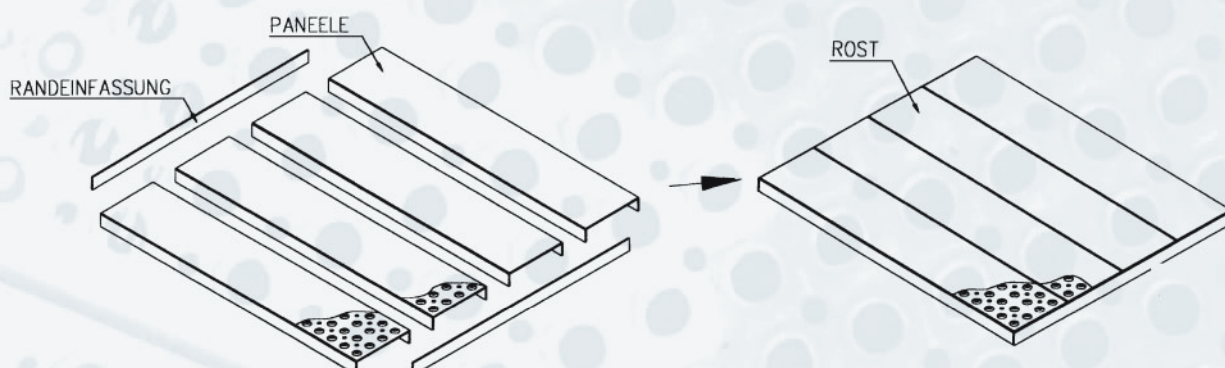
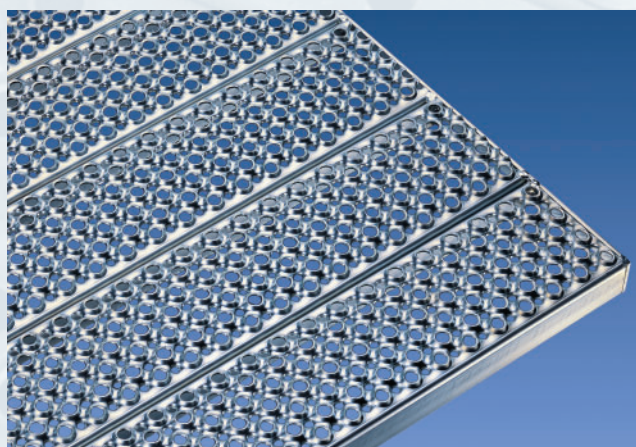
Ein PcP. Sicherheitsrost Typ 02/03 wird aus einer Reihe von U-förmig gekanteten Stahlblechpaneelen gefertigt, wobei die Paneelbreite abhängig von der zu erwartenden Belastung in Tragstabrichtung (Paneelrichtung) ist. Die Paneelen werden dann zu der gewünschten Rostgröße zusammengelegt und durch Schweißpunkte verbunden. Durch die Platzierung der Schweißpunkte wird erreicht, dass die auftretende Belastungskraft mit auf die Nachbarpaneel übertragen wird. Durch dieses Schweißverfahren ist eine hohe Belastbarkeit des PcP. Sicherheitsrostes Typ 02/03 gewährleistet. Weiterhin werden die offenen Stirnseiten (quer zur Tragstabrichtung) durch eine Flachstahleinfassung verschlossen, die eine weitere Stabilisierung des Sicherheitsrostes bewirkt.

Ein weiterer Vorteil dieser Art von Randeinfassung ist es, dass mehrere hintereinander gelegte PcP. Sicherheitsroste Typ 02/03 ein durchlaufendes optisches Bild vermitteln und keine unfallgefährdenden Stolperkanten auftreten.

Ein weiterer Beweis für passive Sicherheit!

Montagehinweis

Dieses Fertigungsverfahren ermöglicht eine schnelle und kostengünstige Verlegung von großen Flächen. Denn es entfällt das zeitintensive verschrauben und befestigen von Einzelpaneelen!



Technische Details

Befestigungen

Halteklammern Typ 02 - feuerverzinkt

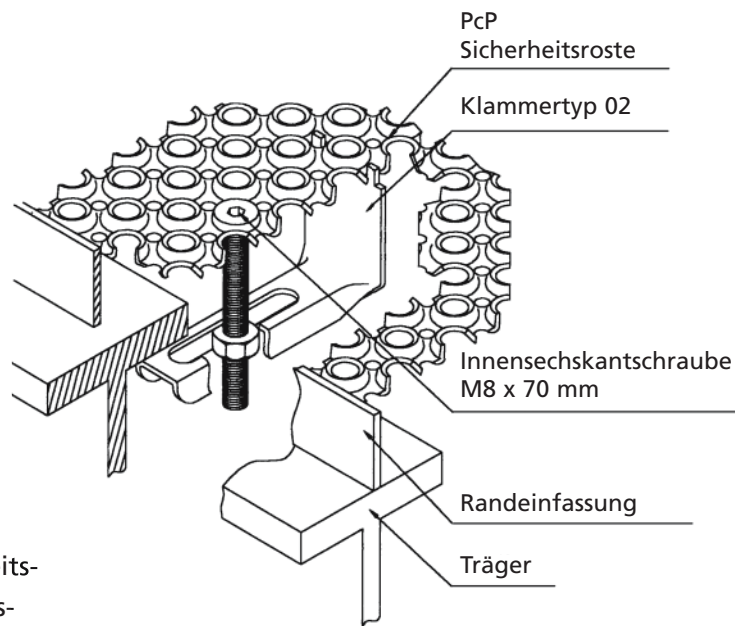
1 Satz besteht aus:

- Halteklammerunterteil Typ 02
- Innensechskantschraube M 8 x 70
- Mutter M 8
- Artikel-Nr.: 326

Halteklammern Typ 03 - feuerverzinkt

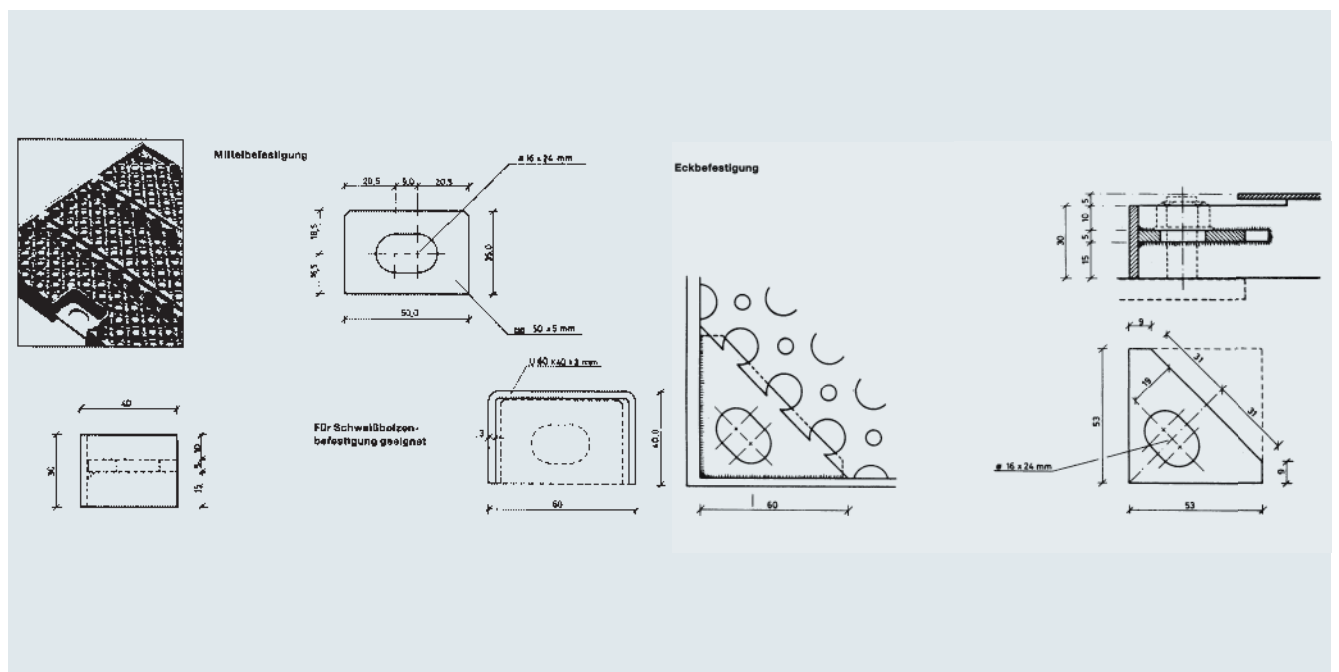
1 Satz besteht aus:

- Halteklammerunterteil Typ 03
- Senkschraube mit Schlitz M 10 x 70
- Mutter M 10
- Artikel-Nr.: 334



Eck- und Mittelbefestigungen

werden auf Kundenwunsch in die PcP. Sicherheitsroste Typ 02/03 eingebracht. Diese Befestigungspunkte ermöglichen eine Befestigung mittels Schweißbolzengeräten oder die Verschraubung auf herkömmliche Weise. Dies ist von Vorteil bei extremen Erschütterungen, wie sie zum Beispiel im Betrieb auf Autotransportzügen entstehen.



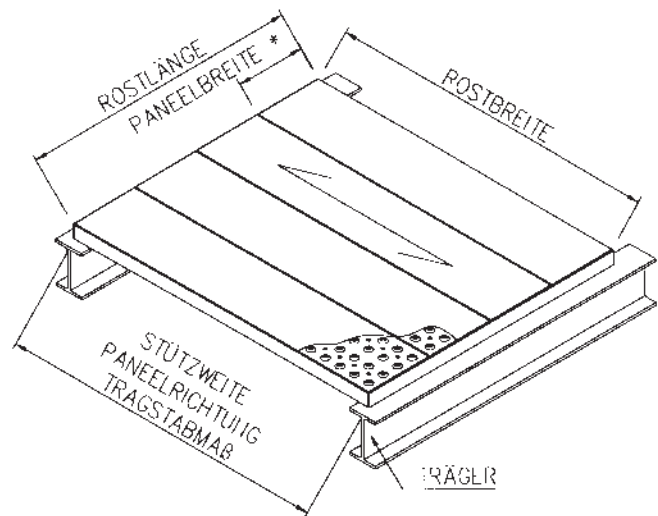
Technische Details

Sonderanfertigungen

Aufgrund der Bauweise eines PcP. Sicherheitsrostes Typ 02/03, ist es möglich PcP. Sicherheitsroste maßgeschneidert für Ihre Anwendungsfälle zu fertigen.

Für die Anfertigung von maßgeschneiderten Rosten benötigen wir folgende Angaben von Ihnen:

- Angaben zur Belastung
- gleichmäßige Flächenlast (Kg/m²)
- Rad- bzw. Punktbelastung auf eine definierte Fläche (z.B. 2,5 kN auf 150 x 150 mm)
- Angaben zur Stützweite
- Abstand zwischen den Auflagerpunkten
Tragstab- bzw. Paneelrichtung
- Gesamtlänge der Sicherheitsroste
- Beistellung Ihrer Fertigungsskizzen, Zeichnungen oder Schablonen
- Erstellung von Fertigungszeichnungen und Verlegeplänen nach Ihren Vorgaben oder örtlichen Aufmaßen durch unseren technischen Außendienst
- Materialauswahl
 - Stahl - unverzinkt/roh
 - Stahl - feuerverzinkt
 - Edelstahl V2a - 1.4301 (AISI 304)
 - Aluminium



* STANDARDPANEEL



DIN EN ISO 1461



Feuerverzinken



Technische Details

Abschnitte, Aussparungen und Sonderkonturen

Dank der Konstruktionsweise der PcP.-Sicherheitsroste ist fast jede Außenkontur möglich. Aussparungen, Abschnitte – runde oder gerade – wir setzen Ihre Konstruktionen an unseren Sicherheitsrosten um.

Hier als Beispiel

rutschhemmende Abdeckung für ein Bohrwerk

Vorteile für einen Maschinenarbeitsplatz:

- hohe Rutschhemmung
- guter Ablauf von Kühlschmiermittel

Ein weiteres Beispiel

Austrittspodest an einer 18 Meter hohen Spindeltreppe

Vorteile in großer Höhe:

- hohe Rutschhemmung
- guter Ablauf von Niederschlägen
- geringe Durchsicht nach unten (Personen mit Höhenangst)

Normen und Vorschriften

BGI 588 (bisher ZH 1/196)

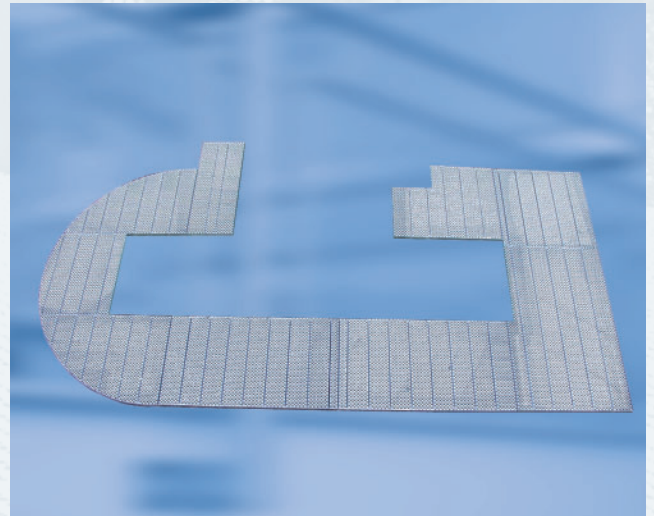
Merkblatt für Metallroste

(Hrsg: Hauptverband der Gewerblichen Berufsgenossenschaften, Fachausschuss "Bauliche Einrichtungen" der GBZ)

BGI 181

Merkblatt für Fußböden in Arbeitsräumen mit Rutschgefahr

(Hrsg: Hauptverband der Gewerblichen Berufsgenossenschaften, Fachausschuss "Bauliche Einrichtungen" der GBZ)



DIN EN ISO 1461-Feuerverzinken



Qualitätszeichen FEUERVERZINKEN
nach DIN EN ISO 1461

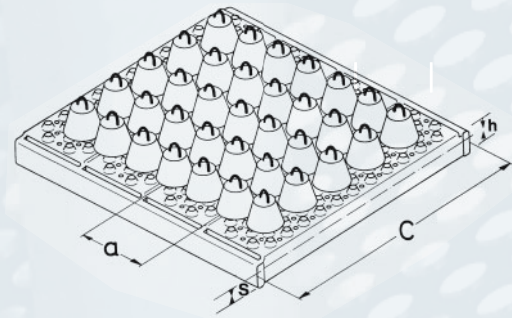


Mitglied im
Warenzeichenverband

Technische Daten

Panele Typ 02

Material:	Stahl - STW 22
Blechstärke:	2 mm
Standardhöhe:	32 mm
Standardbreiten:	siehe Tabelle Paneelbreiten
Max. Paneellänge:	3.000 mm
Lochdurchmesser:	9 mm
Drainagelochdurchmesser:	5 mm
Max. Durchbiegung:	1/200 auf die Spannweite



Belastungstabellen Typ 02

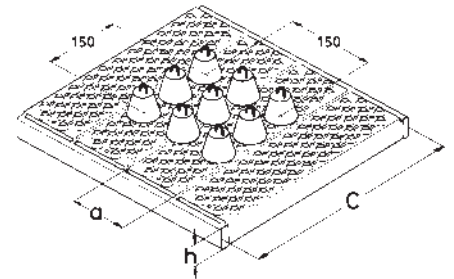
Gleichmäßig verteilte Last (kN/m²)

Paneel- breite	Paneel- höhe	Spannweite (mm)								
		300	400	500	600	700	800	900	1000	1100
50	32	237,0	133,3	85,3	59,2	43,5	33,3	26,3	21,3	17,6
62	32	204,3	114,9	73,6	51,1	37,5	28,7	22,7	18,4	15,2
75	32	177,2	99,7	63,8	44,3	32,5	24,9	19,7	15,9	13,2
87	32	158,8	89,3	57,2	39,7	29,2	22,3	17,6	14,3	11,8
100	32	142,4	80,1	51,3	35,6	26,2	20,0	15,8	12,8	10,6
112	32	130,4	73,4	47,0	32,6	24,0	18,3	14,5	11,7	9,7
125	32	119,3	67,1	43,0	29,8	21,9	16,8	13,3	10,7	8,9
137	32	110,9	62,4	39,9	27,7	20,4	15,6	12,3	10,0	8,2
150	32	102,9	57,9	37,0	25,7	18,9	14,5	11,4	9,3	7,7
200	32	80,8	45,5	29,1	20,2	14,8	11,4	9,0	7,3	6,0

Paneel- breite	Paneel- höhe	Spannweite (mm)								
		1200	1300	1400	1500	1600	1700	1800	1900	2000
50	32	13,9	10,9	8,7	7,1	5,9	4,9	4,1	3,5	3,0
62	32	12,6	9,9	7,9	6,4	5,3	4,4	3,7	3,2	2,7
75	32	11,1	8,9	7,1	5,8	4,8	4,0	3,4	2,8	2,4
87	32	9,9	8,2	6,6	5,4	4,4	3,7	3,1	2,6	2,3
100	32	8,9	7,6	6,1	4,9	4,1	3,4	2,9	2,4	2,1
112	32	8,2	6,9	5,7	4,6	3,8	3,2	2,7	2,3	2,0
125	32	7,5	6,4	5,3	4,3	3,6	3,0	2,5	2,1	1,8
137	32	6,9	5,9	5,0	4,1	3,4	2,8	2,4	2,0	1,7
150	32	6,4	5,5	4,7	3,9	3,2	2,7	2,2	1,9	1,6
200	32	5,1	4,3	3,7	3,2	2,6	2,2	1,8	1,6	1,3

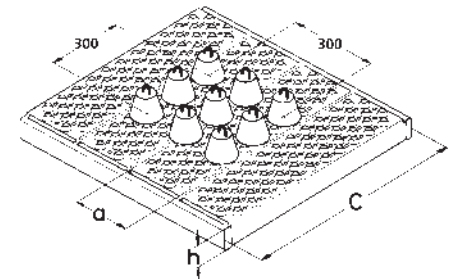
**Punktbelastung auf einer Fläche von
150 x 150 mm (kN)**

Paneel- breite	Paneel- höhe	Spannweite (mm)				
		300	400	600	800	1000
50	32	6,58	4,95	3,07	2,16	1,74
62	32	5,75	4,26	2,63	2,00	1,49
75	32	4,89	4,08	2,27	1,63	1,30
87	32	4,38	3,30	2,04	1,51	1,20
100	32	3,87	2,92	1,80	1,30	1,02



**Punktbelastung auf einer Fläche von
300 x 300 mm (kN)**

Paneel- breite	Paneel- höhe	Spannweite (mm)				
		300	400	600	800	1000
50	32	21,50	12,90	7,17	4,96	3,80
62	32	18,79	11,27	6,26	4,34	3,31
75	32	15,98	9,58	5,33	3,69	2,82
87	32	14,16	8,50	4,72	3,26	2,50
100	32	12,65	7,59	4,21	2,92	2,23
112	32	11,49	6,90	3,83	2,65	2,03
125	32	10,48	6,29	3,49	2,42	1,85
137	32	9,69	5,81	3,23	2,24	1,71
150	32	9,18	5,51	3,06	2,12	1,62



**Belastungstabellen im
Allgemeinen**

Die Tabellenwerte geben die zulässige Belastung für Standardpaneele Typ 02 mit einer Höhe von 32 mm an. Sonderhöhen sind auf Anfrage möglich.

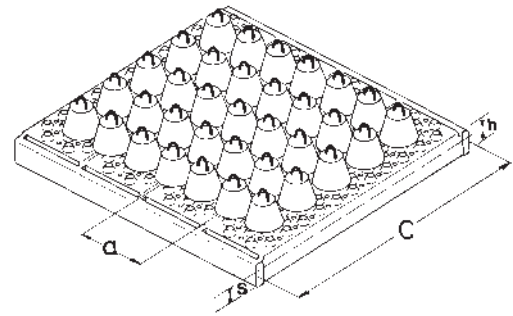
Paneelbreiten und Gewichte

Paneel- breite	Lochreihen pro Paneele	ca. Gewicht-fvz. (kg/m ²)		ca. Gewicht-fvz. per lfd. Meter		Paneele per lfd. Meter
		Paneelhöhe		Paneelhöhe		
		32	45	32	45	
50	3	31,8	40,5	1,46	1,85	20
62	4	28,5	35,6	1,61	2,00	16
75	5	26,2	32,2	1,78	2,17	13
87	6	24,6	29,8	1,93	2,32	11
100	7	23,4	28,0	2,10	2,49	10
112	8	22,5	26,6	2,25	2,64	8
125	9	21,7	25,4	2,42	2,81	8
137	10	21,1	24,5	2,57	2,96	7
150	11	20,5	23,7	2,74	3,13	6
200	15	19,1	21,6	3,38	3,77	5
225	17	-	20,9	-	4,09	4
250	19	-	20,4	-	4,41	4
275	21	-	19,9	-	4,73	3
300	23	-	19,5	-	5,05	3

Technische Daten

Paneele Typ 03

Material:	Stahl - STW 22
Blechstärke:	3 mm
Standardhöhe:	35 mm
Standardbreiten:	siehe Tabelle Paneelbreiten
Max. Paneellänge:	3.000 mm
Lochdurchmesser:	14 mm
Drainagelochdurchmesser:	8,5 mm
Max. Durchbiegung:	1/200 auf die Spannweite



Belastungstabellen Typ 03

Gleichmäßig verteilte Last (kN/m²)

Paneel- breite	Paneel- höhe	Spannweite (mm)								
		300	400	500	600	700	800	900	1000	1100
63	35	334,9	188,4	120,6	83,7	61,5	47,1	37,2	30,1	24,9
81	35	282,0	158,6	101,5	70,5	51,8	39,7	31,3	25,4	21,0
99	35	241,3	135,7	86,9	60,3	44,3	33,9	26,8	21,7	17,9
117	35	212,8	119,7	76,6	53,2	39,1	29,9	23,6	19,2	15,8
135	35	189,5	106,6	68,2	47,4	34,8	26,6	21,1	17,1	14,1
153	35	171,6	96,5	61,8	42,9	31,5	24,1	19,1	15,4	12,8
171	35	156,4	88,0	56,3	39,1	28,7	22,0	17,4	14,1	11,6
189	35	144,1	81,0	51,9	36,0	26,5	20,3	16,0	13,0	10,7
207	35	133,3	75,0	48,0	33,3	24,5	18,8	14,8	12,0	9,9
225	35	124,3	69,9	44,8	31,1	22,8	17,5	13,8	11,2	9,2
243	35	116,4	65,5	41,9	29,1	21,4	16,4	12,9	10,5	8,7
261	35	109,5	61,6	39,4	27,4	20,1	15,4	12,1	9,9	8,1
333	35	88,6	49,8	31,9	22,1	16,3	12,5	9,8	8,0	6,6

Paneel- breite	Paneel- höhe	Spannweite (mm)								
		1200	1300	1400	1500	1600	1700	1800	1900	2000
63	35	20,9	16,6	13,3	10,8	8,9	7,4	6,2	5,3	4,5
81	35	17,6	14,9	12,0	9,7	8,0	6,7	5,6	4,8	4,1
99	35	15,1	12,8	10,6	8,6	7,1	5,9	5,0	4,2	3,6
117	35	13,3	11,3	9,8	7,9	6,5	5,5	4,6	3,9	3,4
135	35	11,8	10,1	8,7	7,3	6,0	5,0	4,2	3,6	3,1
153	35	10,8	9,1	7,9	6,8	5,6	4,6	3,9	3,3	2,9
171	35	9,8	8,3	7,2	6,3	5,2	4,3	3,6	3,1	2,6
189	35	9,0	7,7	6,6	5,8	4,9	4,1	3,4	2,9	2,5
207	35	8,3	7,1	6,1	5,3	4,6	3,8	3,2	2,7	2,3
225	35	7,8	6,6	5,7	5,0	4,3	3,6	3,0	2,6	2,2
243	35	7,3	6,2	5,3	4,7	4,1	3,4	2,9	2,4	2,1
261	35	6,8	5,8	5,0	4,4	3,8	3,3	2,7	2,3	2,0
333	35	5,5	4,7	4,1	3,5	3,1	2,7	2,3	2,0	1,7

Punktbelastung auf einer Fläche von 150 x 150 mm (kN)

Belastungstabellen im Allgemeinen Die Tabellenwerte geben die zulässige Belastung für Standardpaneele Typ 03 mit einer Höhe von 35 mm an. Sonderhöhen sind auf Anfrage möglich.

Panel- breite	Panel- höhe	Spannweite (mm)													
		300	400	500	600	700	800	900	1000	1100	1200	1400	1600	1800	2000
63	35	23,81	16,49	12,61	10,21	8,57	7,39	6,50	5,79	5,23	4,76	4,04	3,17	2,50	2,03
81	35	19,98	13,83	10,58	8,56	7,19	6,20	5,45	4,86	4,39	4,00	3,39	2,85	2,25	1,82
99	35	17,06	11,81	9,03	7,31	6,14	5,30	4,65	4,15	3,85	3,41	2,90	2,52	1,99	1,61
117	35	15,03	10,40	7,95	6,44	5,41	4,66	4,10	3,66	3,30	3,01	2,55	2,22	1,83	1,48
135	35	13,36	9,25	7,08	5,73	4,81	4,15	3,65	3,25	2,93	2,67	2,27	1,97	1,67	1,35
153	35	12,09	8,37	6,40	5,18	4,35	3,75	3,30	2,94	2,65	2,42	2,05	1,78	1,56	1,26
171	35	11,01	7,62	5,83	4,72	3,96	3,42	3,00	2,68	2,42	2,20	1,87	1,63	1,44	1,17
189	35	10,14	7,02	5,37	4,35	3,65	3,15	2,77	2,47	2,23	2,03	1,72	1,50	1,32	1,10
207	35	9,38	6,49	4,97	4,02	3,38	2,91	2,56	2,28	2,06	1,88	1,59	1,38	1,22	1,03
225	35	8,74	6,05	4,63	3,75	3,15	2,71	2,38	2,13	1,92	1,75	1,48	1,29	1,14	0,98
243	35	8,18	5,66	4,33	3,51	2,94	2,54	2,23	1,99	1,80	1,64	1,39	1,21	1,07	0,92
261	35	7,69	5,33	4,07	3,30	2,77	2,39	2,10	1,87	1,69	1,54	1,31	1,14	1,00	0,88
333	35	6,22	4,31	3,29	2,66	2,44	1,93	1,70	1,51	1,37	1,24	1,06	0,92	0,81	0,73

Punktbelastung auf einer Fläche von 300 x 300 mm (kN)

Panel- breite	Panel- höhe	Spannweite (mm)													
		300	400	500	600	700	800	900	1000	1100	1200	1400	1600	1800	2000
63	35	51,03	30,62	21,87	17,01	13,92	11,78	10,21	9,01	8,06	7,29	6,03	4,59	3,61	2,92
81	35	42,82	25,69	18,35	14,27	11,68	9,88	8,56	7,56	6,76	6,12	5,14	4,12	3,25	2,62
99	35	36,56	21,93	15,67	12,19	9,97	8,44	7,31	6,45	5,77	5,22	4,39	3,65	2,88	2,32
117	35	32,20	19,32	13,80	10,73	8,78	7,43	6,44	5,68	5,08	4,60	3,86	3,33	2,64	2,14
135	35	28,64	17,18	12,27	9,55	7,81	6,61	5,73	5,05	4,52	4,09	3,44	2,96	2,41	1,95
153	35	25,91	15,54	11,10	8,64	7,07	5,98	5,18	4,57	4,09	3,70	3,11	2,68	2,25	1,82
171	35	23,60	14,16	10,11	7,87	6,44	5,45	4,72	4,16	3,73	3,37	2,83	2,44	2,08	1,68
189	35	21,72	13,03	9,31	7,24	5,93	5,01	4,35	3,83	3,43	3,10	2,61	2,25	1,96	1,58
207	35	20,10	12,06	8,61	6,70	5,48	4,64	4,02	3,55	3,17	2,87	2,41	2,08	1,83	1,49
225	35	18,73	11,24	8,03	6,24	5,11	4,32	3,75	3,31	2,96	2,68	2,25	1,94	1,70	1,41
243	35	17,53	10,52	7,051	5,84	4,78	4,05	3,51	3,09	2,77	2,50	2,10	1,81	1,59	1,33
261	35	16,49	9,89	7,07	5,50	4,50	3,80	3,30	2,91	2,60	2,36	1,98	1,71	1,50	1,27
333	35	13,33	8,00	5,71	4,44	3,64	3,08	2,67	2,35	2,11	1,90	1,60	1,38	1,21	1,06

Paneelbreiten und Gewichte

Paneel- breite	Lochreihen pro Paneele	ca. Gewicht -fvz. (kg/m ²)		ca. Gewicht -fvz. per lfd. Meter		Paneele per lfd. Meter
		Paneelhöhe		Paneelhöhe		
		35	63	35	63	
63	3	41,7	64,1	2,42	3,69	15
81	4	37,2	55,0	2,76	4,03	12
99	5	34,3	49,1	3,10	4,37	10
117	6	32,3	45,0	3,43	4,70	8
135	7	30,8	42,0	3,77	5,04	7
153	8	29,7	39,7	4,11	5,38	6
171	9	28,8	37,9	4,44	5,71	5
189	10	28,1	36,4	4,78	6,05	5
207	11	27,5	35,2	5,12	6,39	4
225	12	27,0	34,2	5,45	6,72	4
243	13	26,6	33,3	5,79	7,06	4
261	14	26,2	32,5	6,13	7,40	3
333	18	25,1	-	7,47	-	3

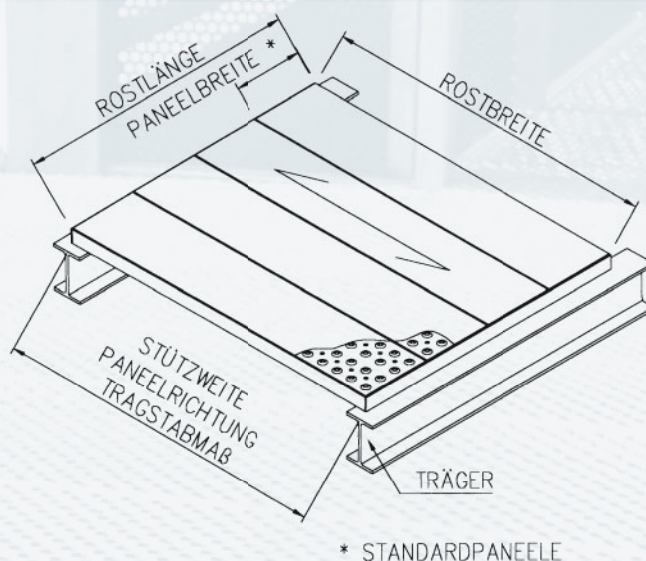
Lagergrößen

PcP. Sicherheitsroste Typ 02

aus 2 mm - Stahlblech (Stw 22), feuerverzinkt, Paneele zu Rosttafeln verschweißt, gesamte Oberfläche rutschhemmend nach Bewertungsgruppe R13, Standardrosthöhe 32 mm, mit Randeinfassung aus Flachmaterial 30/3 mm.

Hinweis:

Kein Verlegen und verschrauben von Einzelpaneelen



Lagergrößen

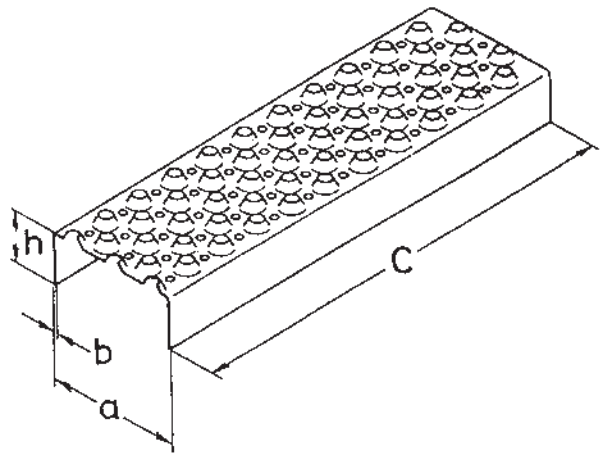
Breite* Paneelrichtung Tragstab	Länge*	Standard- Paneelbreite*	Gewicht (Kg / Stück)	Belastung Auflagerabstand max. Rostbreite kN/m ²	Artikel - Nummer
500	500	150	5,00	37,00	20002
500	1000	150	10,00	37,00	20006
500	1500	150	15,00	37,00	20010
600	500	150	6,00	25,70	20014
600	1000	150	12,00	25,70	20018
600	1500	150	18,00	25,70	20022
700	500	150	7,00	18,90	20024
700	1000	150	14,00	18,90	20026
700	1500	150	21,00	18,90	20030
750	1000	150	15,00	16,70	20034
750	1500	150	22,50	16,70	20038
800	500	150	8,00	14,50	20042
800	800	150	12,80	14,50	20044
800	1000	150	16,00	14,50	20046
800	1500	150	24,00	14,50	20050
900	1000	125	18,00	11,40	20054
900	1500	125	27,00	11,40	20058
1000	500	125	10,50	10,70	20062
1000	600	125	12,60	10,70	20066
1000	1000	125	21,00	10,70	20070
1000	1500	125	31,50	10,70	20074
1200	1000	125	25,20	7,50	20078
1200	1500	125	37,80	7,50	20082

* Alle Maßangaben in Millimetern

Lagergrößen

PcP. Sicherheitspaneele Typ 02

Rutschhemmende Paneele Typ 02 aus 2 mm
Stahlblech roh-unbehandelt



Panelbreite (a)	Höhe (h)	Länge (c)	Material (b)	Gewicht Kg/m	Werkstoff	Artikel - Nummer
50	32	3000	2	1,46	STW-22	22010K
62	32	3000	2	1,63	STW-22	22068K
75	32	3000	2	1,83	STW-22	22070K
87	32	3000	2	2,03	STW-22	22072K
100	32	3000	2	2,23	STW-22	22074K
112	32	3000	2	2,43	STW-22	22076K
125	32	3000	2	2,63	STW-22	22078K
137	32	3000	2	2,83	STW-22	22080K
150	32	3000	2	3,03	STW-22	22082K
200	32	3000	2	3,23	STW-22	22084K
150	45	3000	2	3,44	STW-22	22087
200	45	3000	2	4,44	STW-22	22088
225	45	3000	2	4,84	STW-22	22090
250	45	3000	2	5,24	STW-22	22092
275	45	3000	2	5,64	STW-22	22094
300	45	3000	2	6,04	STW-22	22096

PcP. Sicherheitspaneele Typ 03

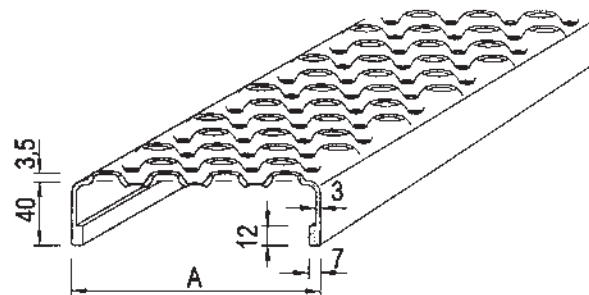
Rutschhemmende Paneele Typ 03 aus 3 mm
Stahlblech roh-unbehandelt

Panelbreite (a)	Höhe (h)	Länge (c)	Material (b)	Gewicht Kg/m	Werkstoff	Artikel - Nummer
63	35	3000	3	2,38	STW-22	22166K
81	35	3000	3	2,69	STW-22	22168K
99	35	3000	3	3,00	STW-22	22170K
117	35	3000	3	3,32	STW-22	22172K
135	35	3000	3	3,63	STW-22	22174K
153	35	3000	3	3,94	STW-22	22176K
171	35	3000	3	4,26	STW-22	22178K
189	35	3000	3	4,57	STW-22	22180K
207	35	3000	3	4,88	STW-22	22182K
225	35	3000	3	5,20	STW-22	22184K
243	35	3000	3	5,51	STW-22	22187K
261	35	3000	3	5,82	STW-22	22188K
333	35	3000	3	6,10	STW-22	22190K

Lagergrößen Technische Details



PcP. Sicherheitsroste Typ 03
aus Aluminium

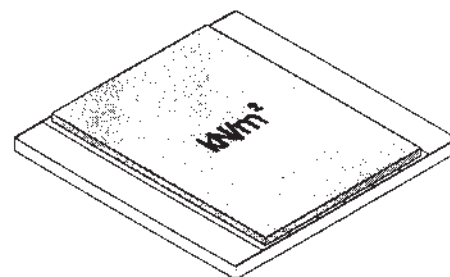


Lagergrößen

Paneelbreite (a)	Höhe (h)	Länge (c)	Material (b)	Gewicht Kg/m	Werkstoff	Artikel - Nummer
100	45	3000	3	4,41	Aluminium	23002K
150	45	3000	3	5,46	Aluminium	23004K
200	45	3000	3	6,39	Aluminium	23006K

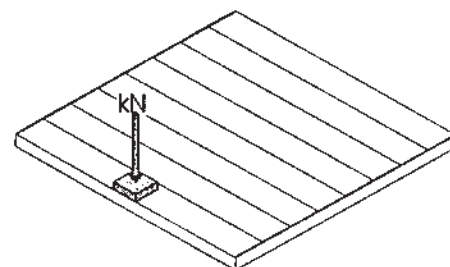
Gewichte

Paneelbreite (a)	per lfd. Meter	
	Gewicht in KG	
	per lfd. Meter	per m ²
100	1,47	15,46
150	1,82	12,87
200	2,13	11,41



Gleichmäßig verteilte Last (kN/m²)

Paneelbreite (a)	Spannweite (mm)							
	600	800	1000	1200	1400	1600	1800	2000
150	71,41	40,17	25,71	16,17	10,18	6,82	4,79	3,49
200	51,12	28,75	18,40	12,55	7,90	5,29	3,72	2,71
250	40,06	22,53	14,42	10,02	6,57	4,40	3,09	2,25



Punktbelastung auf einer Fläche von 100 x 100 mm (kN)

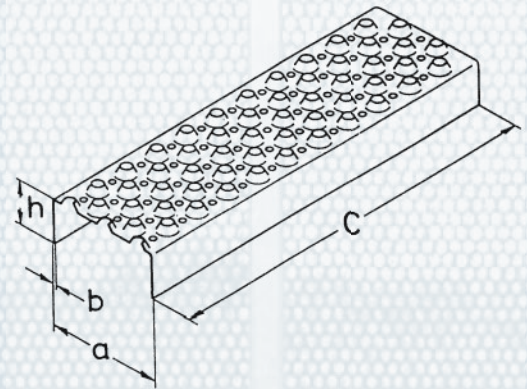
Paneelbreite (a)	Spannweite (mm)							
	600	800	1000	1200	1400	1600	1800	2000
150	4,67	3,43	2,71	2,24	1,79	1,37	1,08	0,87
200	3,35	2,45	1,94	1,60	1,36	1,06	0,84	0,68
250	2,62	1,92	1,52	1,25	1,07	0,88	0,70	0,56

Lagergrößen



PcP. Sicherheitspaneele Typ 02 aus Edelstahl

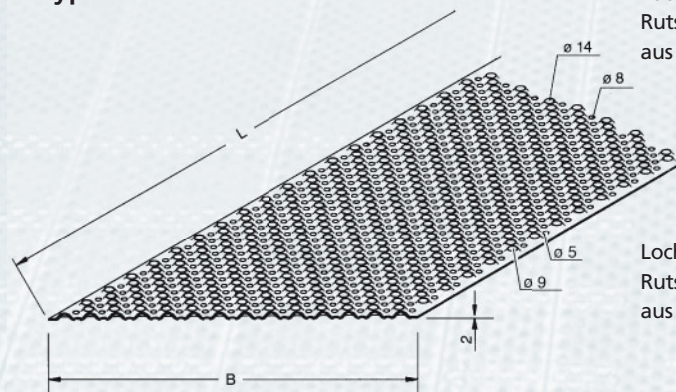
Rutschhemmende Paneele Typ 02 aus 2 mm Edelstahlblech V2a-1.4301, roh-unbehandelt



Panelbreite (a)	Höhe (h)	Länge (c)	Material (b)	Gewicht Kg/m	Werkstoff	Artikel - Nummer
50	32	3000	2	1,46	V2a-1.4301	22012
75	32	3000	2	1,83	V2a-1.4301	22052
100	32	3000	2	2,23	V2a-1.4301	22054
125	32	3000	2	2,63	V2a-1.4301	22053
150	32	3000	2	3,03	V2a-1.4301	22055
200	32	3000	2	3,23	V2a-1.4301	22061
150	45	3000	2	3,44	V2a-1.4301	22062
200	45	3000	2	4,44	V2a-1.4301	22056
225	45	3000	2	4,84	V2a-1.4301	22058
250	45	3000	2	5,24	V2a-1.4301	22057
275*	45	3000	2	5,64	V2a-1.4301	22059
300*	45	3000	2	6,04	V2a-1.4301	22060

* Keine Lagerware = Sonderanfertigung

Rutschhemmende Bleche Typ 02 / 03



Lochung Typ 03
Rutschhemmende Bleche Typ 03
aus 2 mm Blech (Werkstoffe siehe unten)

Lochung Typ 02
Rutschhemmende Bleche Typ 02
aus 2 mm Blech (Werkstoffe siehe unten)

Breite	Länge (B)	Material- (L)	Typ	Werkstoff stärke	Ausführung	Artikel - Nummer
498	2000	2	02	Stahl	Roh	20200
498	2000	2	02	Stahl	Feuerverzinkt	20201
498	2000	2	03	Stahl	Roh	20202
498	2000	2	03	Stahl	Feuerverzinkt	20204
498	3000	2	03	Stahl	Roh	20210
498	2000	2	03	V2a-1.4301	Roh	20250
498	2000	2	03	Aluminium	Roh	20260

BG - Prüfbescheinigung

Prüf- und Zertifizierungsstelle
im BG-PRÜFZERT



BGIA
Berufsgenossenschaftliches
Institut für Arbeitsschutz

Hauptverband der gewerblichen
Berufsgenossenschaften

BG-Prüfbescheinigung

930182

Bescheinigungs-Nummer

Name und Anschrift des
Bescheinigungsinhabers:
(Auftraggeber) PcP. Sicherheitsroste GmbH
Duisbergstr. 13, 58339 Breckerfeld

Name und Anschrift des
Herstellers: PcP. Sicherheitsroste GmbH
Duisbergstr. 13, 58339 Breckerfeld

Zeichen des Auftraggebers:
A. J.

Zeichen der Prüf- und Zertifizierungsstelle:
612.17 Mew/Wm/Zü

Ausstellungsdatum:
18.11.2005

Produktbezeichnung: Blechprofilroste aus Stahl, verzinkt

Typ: 02 und 03

Bestimmungsgemäße
Verwendung: Fußbodenbelag für den Einsatz in Arbeitsräumen und Arbeitsbereichen
mit Rutschgefahr, in denen Bodenbeläge der Bewertungsgruppe R 13/ V 10
gefordert werden.

Prüfgrundlage: BGR 181 (bisher ZH 1/571) (10.93) aktualisierte Fassung Oktober 2003 und
DIN 51 130 (06.2004)

Zugehöriges Prüfzeugnis: Nr. 2005 22245/3210 – BGIA, Sankt Augustin

Bemerkungen: Das BG-PRÜFZERT-Zeichen ist nur in Verbindung mit einem Hinweis auf die
Bewertungsgruppen für Rutschhemmung und Verdrängungsraum zu verwenden.

Diese BG-Prüfbescheinigung ersetzt die Bescheinigung mit gleicher Nummer
vom 01.10.2001

Das geprüfte Baumuster entspricht den zur Zeit geltenden Sicherheits- und Gesundheitsanforderungen in der Bundesrepublik
Deutschland.
Der Bescheinigungsinhaber ist berechtigt, das umseitig abgebildete BG-PRÜFZERT-Zeichen an den mit dem geprüften Baumuster
übereinstimmenden Produkten anzubringen, und zwar mit dem unter 'Bemerkungen' genannten Hinweis.

Diese Bescheinigung wird spätestens ungültig am:

31.12.2010

Weiteres über die Gültigkeit, eine Gültigkeitsverlängerung und andere Bedingungen regelt die Prüf- und Zertifizierungsordnung vom
April 2004.

Leiter der Zertifizierungsstelle

Prof.-Dr. rer. nat. Dietmar Reinert

Fachzertifizierer

Dr.-Ing. Delf Mewes

PZB07D
01.05



Postadresse:
53754 Sankt Augustin

Hausadresse:
Alte Heerstraße 111
53757 Sankt Augustin

Telefon: 0 22 41/2 31-02
Telefax: 0 22 41/2 31-22 34



TECHNISCHE PRÜFSTELLE

VdS Technische Prüfstelle • Postfach 103753 • 50477 Köln

Firma
PcP. Sicherheitsroste GmbH
Herrn Schubert
Duisbergstraße 13

58339 Breckerfeld

Hausanschrift:
VdS Schadenverhütung
Technische Prüfstelle
Amsterdamer Str. 174
50735 Köln

Ihr Ansprechpartner:
D. Georgi
dgeorgi@vds.de
Tel.: (0221) 77 66 - 171
Fax: (0221) 77 66 - 308

Unser Zeichen
Ge/Schl

Einsatz von Sicherheitsrosten, Typen 02 und 03, in gesprinkelten Gebäuden

Sehr geehrter Herr Schubert,

die Sicherheitsroste, Typen 02 und 03, können innerhalb von gesprinkelten Gebäuden in den Breiten 100 - 200 mm und in Materialdicken von 2 - 3 mm ohne Prüfung eingesetzt werden.

Dabei setzen wir voraus, dass ein Mindestabstand von 500 mm zwischen Sprinkler-Sprüh-teller und Oberkante Sicherheitsrost eingehalten wird und die Gitterroste nicht mit Materialien oder Gegenständen belegt werden.

Der Einsatz der Sicherheitsroste in mehreren Ebenen übereinander sowie für andere Ein-satzgebiete (betr. Sprinkleranlagen) ist ohne Prüfung durch VdS Schadenverhütung nicht zulässig.

Mit freundlichen Grüßen

i. V. Dieter Georgi

VdS Schadenverhütung GmbH
im Gesamtverband der Deutschen
Versicherungswirtschaft e.V. (GDV)
Amsterdamer Str. 172-174 • 50735 Köln
Tel.: (0221) 77 66 0 • Fax: (0221) 77 66 341
Internet: www.vds.de

Geschäftsführer:
Gero F. Poppe
Dipl.-Ing. Hans Schüngel

HRB 28788
Amtsgericht Köln

Commerzbank AG • Köln Konto 11 00 130 (BLZ 370 400 44)
Stadtsparkasse Köln • Konto 165 2957 (BLZ 370 501 98)
Postbank Köln • Konto 1226 27-500 (BLZ 370 100 50)

USt. Id. Nr.: DE190145667

1/1



A/S Maskinfabrikken PcP.

Sverigesvej 2-4
DK-7480 Vildbjerg



PcP. Durk Sverige AS

Ruskvädersgatan 3 B
418 34 Göteborg



Rister & Trading A/S

P.O. Box 278
4066 Stavanger



PcP. Gratings Ltd.

Enterprise Drive
Four Ashes
Wolverhampton
WV10 7DF



Elefant Gratings Ltd.

Unit 9 Invicta Business Park
London Road
Wrotham
Kent TN15 7RJ



Guardrail Engineering Ltd.

Pountney Street
Wolverhampton
WV2 4HX



Elefant Gratings Ltd. Ireland

Unit 14 Tracklands Business Park
Clonroadmore
Ennis Co. Clare



b.v. Stabag PcP.

P.o. box 83
4730 AB Oudenbosch



S.A. PcP. Belgium N.V.

Zoning de Cornémont
Rue de La Légende 34
4141 Sprimont



Rejillas PcP. España, S.L

P.I. La Portalada 1
C/ Portalada, 26
26006 Logroño, La Rioja



PcP. East Asia Limited

Unit 1601, 16th floor
88 Hing Fat Street
Causeway Bay
Hong Kong



PcP. North America

9137 Jellico Avenue
Northridge
CA 91325-5374

