

rotex

METALLBAUTEILE GMBH

KATALOG

ORTSFESTE LEITERN

Ab dem 1.1.22 aufgrund
steigender Rohmaterialpreise
den aktuellen Bruttopreis und
Rabattsatz anfragen.

Offizieller Vertriebspartner für



HACA
LEITERN

KONDITIONEN & AGB

Sortiment HACA-Leitern

1. Allgemeines

Jegliche von der Rotex Metallbauteile GmbH (nachstehend Rotex) ausgeführten Verkäufe, Lieferungen und Projekte unterliegen diesen allgemeinen Geschäftsbedingungen. Annahme und Aufbewahrung der von der Rotex oder ihrer Zulieferer gelieferten Produkte durch den Käufer werden als Anerkennung der vorliegenden allgemeinen Geschäftsbedingungen betrachtet. Die allgemeinen Geschäftsbedingungen des Käufers kommen nicht zur Anwendung.

2. Preise

Ab dem 1.1.22 aufgrund steigender Rohmaterialpreise den aktuellen Bruttopreis und Rabattsatz anfragen.

3. Massanfertigungen

Kosten wegen nachträglichen Massänderungen werden in Rechnung gestellt.

4. Lieferfristen

Ca. 1 bis 2 Wochen (Zwischenverkauf vorbehalten). Sondergrößen auf Anfrage.

Aus Fristüberschreitungen entstehende Umtriebe gehen nicht zu unseren Lasten.

5. Lieferungen

Lieferungen erfolgen mit Stückgut-LKW ab Faktura-Endbetrag CHF 1000.– netto pro Sendung franko (Talstation), inkl. Verzollung und Verpackung.

6. Transportschäden

Transportschäden sind versichert und werden von uns vergütet, sofern der Empfänger von Bahn oder dem Spediteur eine Tatbestandsaufnahme erstellen lässt und uns diese gleichzeitig mit der Schadenmeldung zustellt.

7. Zahlungskonditionen

30 Tage netto.

Rotex ist berechtigt Bonitätsprüfungen vorzunehmen. Zudem behält sich Rotex das Recht vor, in eigenem Ermessen Lieferungen nur gegen Vorauskasse vorzunehmen.

8. Garantien

Fehlerhaftes Material wird von uns ersetzt, sofern entsprechende Mängelrügen innerhalb von 2 Jahren ab Fakturierung schriftlich bei uns angebracht werden. Folgeschäden und Umtriebe, die auf unsachgemässe Behandlungen der Ware zurückzuführen sind, werden von uns nicht übernommen.

9. Mängelrüge

Allfällige Beanstandungen bezüglich Qualität und Quantität haben spätestens innerhalb 8 Tagen nach Empfang zu erfolgen, da ansonsten die Lieferung als angenommen gilt.

10. Eigentumsvorbehalt

Solange die gelieferte Ware nicht vollständig bezahlt oder nicht mit Gebäuden fest verbunden ist, bleibt sie Eigentum der Rotex. Diese ist berechtigt, entsprechende Eigentumsvorbehalte eintragen zu lassen.

11. Gerichtsstand

Zur Beurteilung von Streitigkeiten ist das Gericht in Wil/SG zuständig, sofern keine andere Abmachung getroffen wird.

Anfragen und Bestellungen nehmen wir gerne persönlich per Telefon unter 071 945 70 20 oder per E-Mail unter info@rotex-metallbauteile.ch entgegen.

HACA Produktneuheiten 2020

Die neue HACA Leiter Typ 2347 mit Gleisfahrzeugen verfügt über ein seilbasiertes Fallschutzsystem, das gegen Stürze von der Leiter sichert. Mehr Details finden Sie im Katalog für mobile Leiter, Seite E.21.

Damit werden alle Forderungen der Allgemeinverfügung «Gleisfahrbare Leitern» der Deutschen Bahn erfüllt.



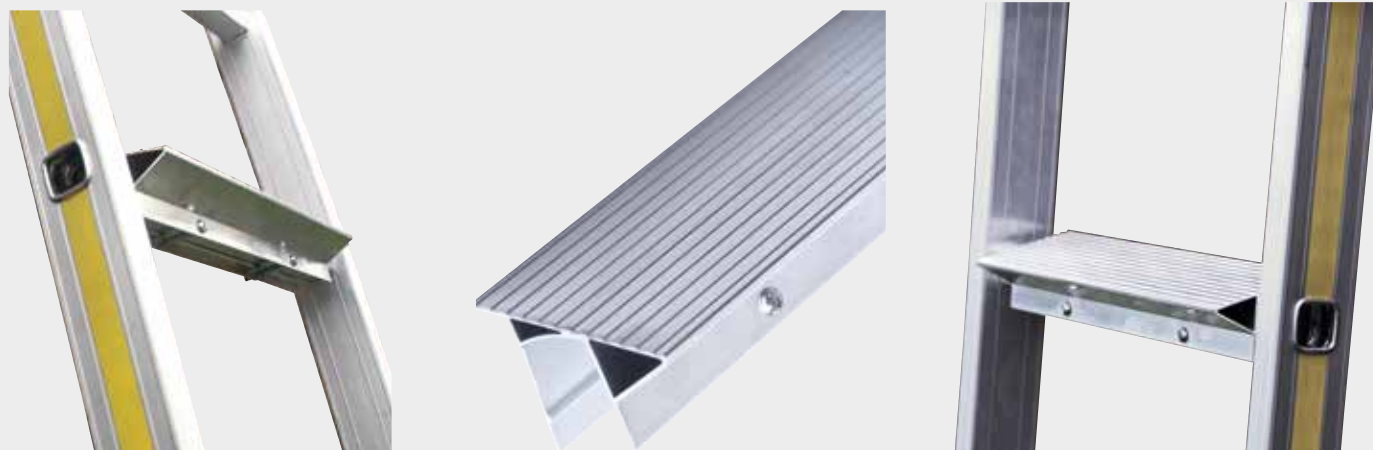
HACA Produktneuheiten 2020

Als Alternative zur Montageleiter finden Sie bei uns für Arbeiten auf dem Gleis außerdem zwei Fahrgerüste. Sie können wählen zwischen einem Modell aus Aluminium oder Fiberglas. Mehr Details finden Sie im Katalog für mobile Leitern, Seite E.24.

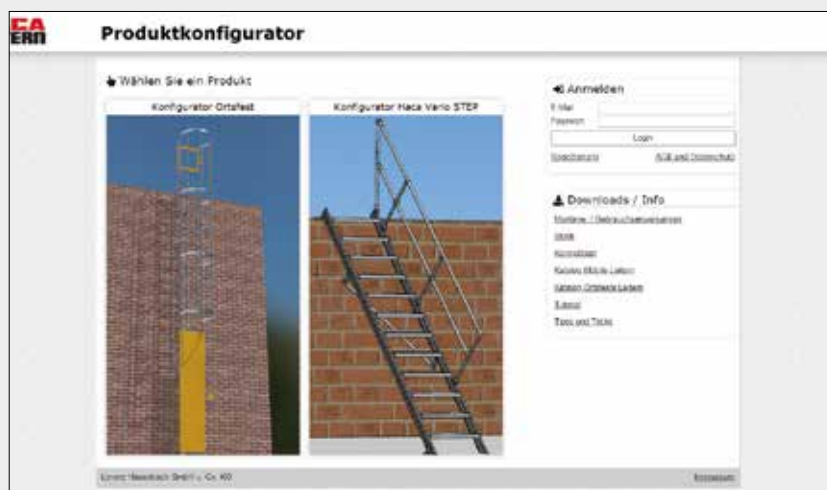


HACA Produktneuheiten 2020

Die neuen Regeln der TRBS 2121-2 erlauben Arbeiten auf Leitern nur noch, wenn Sie mit beiden Füßen auf einer Stufe oder Plattform stehen. Damit Sie aber nicht alle Sprossenleitern entsorgen müssen, haben wir eine funktionale Lösung für Sie entwickelt: Mit der aufschraubbaren Arbeitsstufe WorkStep können Sie Ihre bestehenden Sprossenleitern einfach und kostenminimiert nachrüsten. Mehr Details finden Sie im Katalog für mobile Leiter, Bereich Sprossen- und Glasreinerleitern.



Für mehr Sicherheit und Komfort beim Steigen und Arbeiten erhalten Sie jetzt eine Reihe von Sicherheitsbügel zur Selbstmontage für HACA Tritte mit einer Höhe von mehr als 750mm und einer Standfläche von mehr als 200 x 300mm. Mehr Details finden Sie im Katalog für mobile Leiter, Seite A.30.



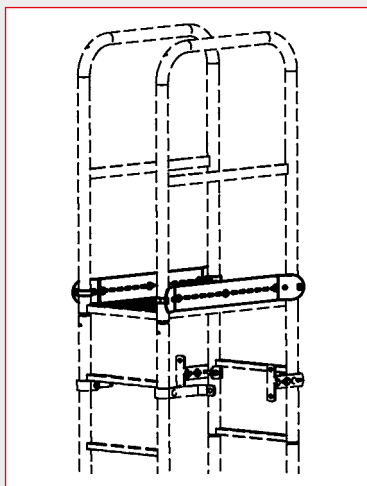
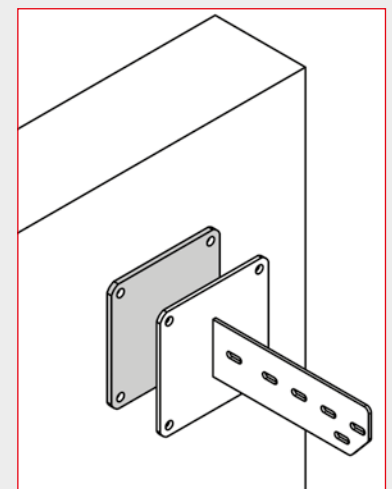
Unseren online Konfigurator auf www.haca.com für ortsfesten Leiteranlagen kennen Sie bereits. Jetzt haben wir unser Angebot für Sie auf Selbstbautreppen VarioStep erweitert.

HACA Produktneuheiten 2020

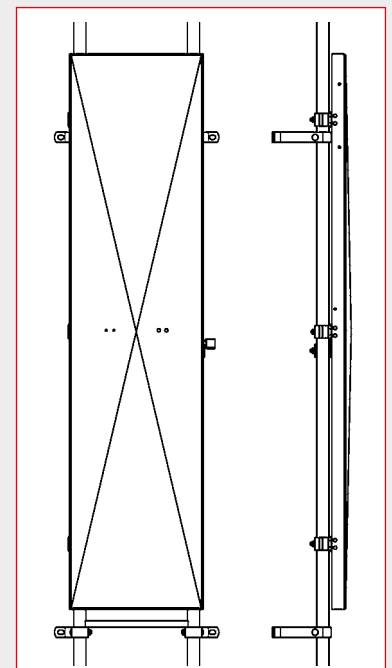


Der neue HACA Fallschutzläufer Typ 0529.74.30 wurde speziell für den Einsatz im Mobilfunk optimiert und für die Benutzung auf der HACA Aluminium-Einholmleiter Typ 643x. Mit diesem Modell erfahren Sie speziell auf diesem Schienentyp ein gleichmäßiges Laufverhalten. Mehr Details finden Sie im Katalog für ortsfeste Leitern, Seite E.08.

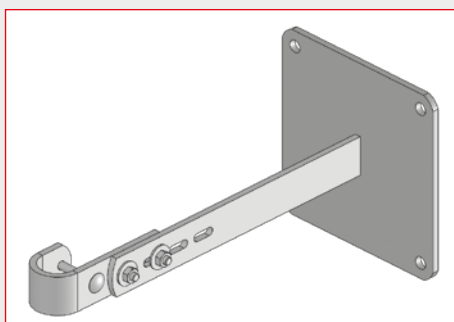
Als weitere Neuheit im Bereich ortsfeste Leitern können Sie ab diesem Jahr eine thermische Trennung bei HACA erwerben. Diese ist für Wandhalter mit 4-Loch-Befestigung ausgelegt. Mehr Details finden Sie im Katalog für ortsfeste Leitern, Seite A.45.



Als Reaktion auf Normänderung bieten wir für Übersteigteile im Nachrüstsatz Fußleisten zur festen Verbauung an. Der Bausatz enthält eine variable Fußleiste, die an das bestehende Übersteigteil angepasst werden kann. Mehr Details finden Sie im Katalog für ortsfeste Leitern, Seite A.47.



In diesem Jahr neu finden Sie in unserem Sortiment eine Besteigesicherungstür nach DIN 18799 in einfacher Ausführung. Mehr Details finden Sie im Katalog für ortsfeste Leitern, Seite A.53.



Für Wanddämmungen von 200 mm haben wir einen neuen Wandhalter im Angebot. Details finden Sie im Katalog ortsfeste Leitern, Seite A.40.

ZWEIHOLM-LEITERN

Seite

A.08 – 09 PLANUNGSHILFE

ZWEIHOLM-LEITERN für normale Einsatzgebiete

A.10 – 11	Grundleitern – Holm-Ø 48 mm	5290/5294 – 9290/9294 – 6290
A.12 – 13	Übergangsstücke – Holm-Ø 48 mm	5290.05/5294.05 – 9290.05/9294.05 – 6290.05
A.14 – 17	Leitersätze mit Rückenschutz	5290.98/5294.98 – 9290.98/9294.98 – 6290.98
A.18 – 20	Leitersätze mit Fallschutz	5290.99/5294.99 – 9290.99/9294.99
A.22 – 23	Grundleitern und Übergangsstücke – Holm-Ø 34 mm	5289.98 – 9289.98
A.24 – 28	Leitersätze mit Fallschutz	5289.99 – 9289.99

ZWEIHOLM-LEITERN für Maschinenbegehung

A.30 – 31	Grundleitern und Übergangsstücke – Holm-Ø 34 mm	5288/5285
------------------	--	------------------

ZWEIHOLM-LEITERN für den Schacht und für Wasserwerke

A.32 – 33	Grundleitern – Holm-Ø 34 mm	5284/5289 – 9284/9289
A.34 – 36	Leitersätze mit Fallschutz	5284.99 – 9284.99

A.38 – 67 ZUBEHÖR für ZWEIHOLM-LEITERN

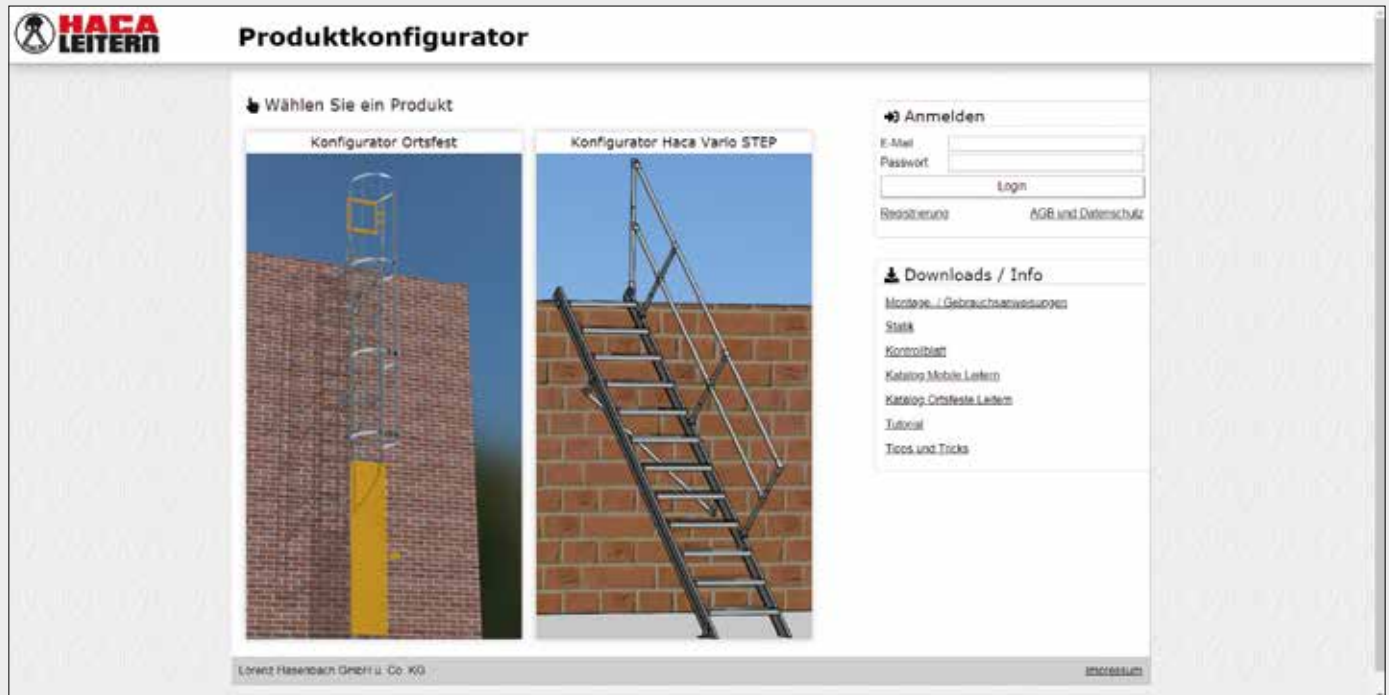
A.55 – 58 AUSSTIEGSGELÄNDER

A.68 – 74	Rohrverbinder für Rohr Ø 48,3 mm	Serie 0520
A.75 – 76	Einklappbare Fluchtleiter	8438

Der HACA online-Konfigurator für ortsfeste Leiteranlagen und «NEU» für VarioStep Konstruktionen

Sicher kennen Sie bereits den seit letztem Jahr aktiven HACA online-Konfigurator für ortsfeste Leiteranlagen. Die rege Nutzung dieser Software auf unserer Homepage zeigt uns den Nutzen für Sie als Kunden.

Daher haben wir unser Angebot für Sie erweitert und ab sofort finden Sie dort auch den HACA online-Konfigurator **für VarioStep Konstruktionen**.



In der Vergangenheit war der Anfrageprozess zu ortsfesten Anlagen und VarioStep Produkten oft mühsam: lange Leistungsspektren, vielleicht noch eine Handskizze, diese bemaßen, Anfragetext verfassen und versenden, etc. HACA bietet Ihnen heute eine andere, moderne und kundenfreundliche Lösung, die Ihnen außerdem auch noch die Wartezeit auf Angebotspreise oder Zeichnungen erspart: Die HACA online-Konfiguratoren!

Innerhalb von Minuten generieren Sie selbst 3D-Bild und Zeichnung am PC und am Ende erhalten Sie für die ortsfesten Projekte den Preis der konfigurierten Anlage, inkl. einer Aufstellung aller verwendeter Bauteile und Zubehör. Im Auftragsfall wird diese Konfiguration selbstverständlich von unserem kompetenten Verkaufsteam nochmals geprüft.

Das Programm selbst prüft für ortsfeste Anlagen außerdem auf Normkonformität und verhindert eine Leiteranlage entgegen Ihrer Normvorgabe!

Den Zugang erhalten Sie über unsere Homepage www.haca.com. Es ist keine Passwortanforderung notwendig, Sie müssen sich nur einmalig registrieren.

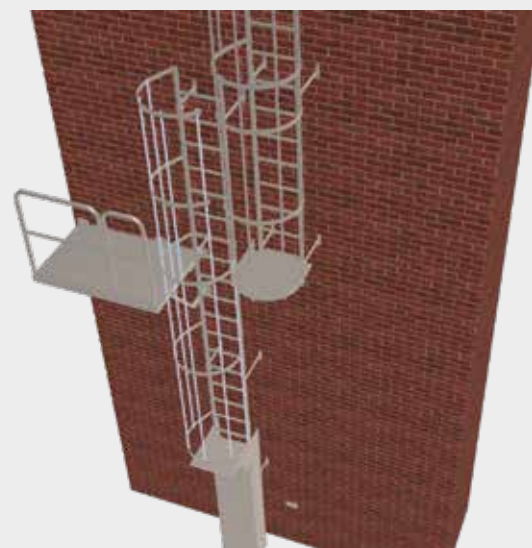
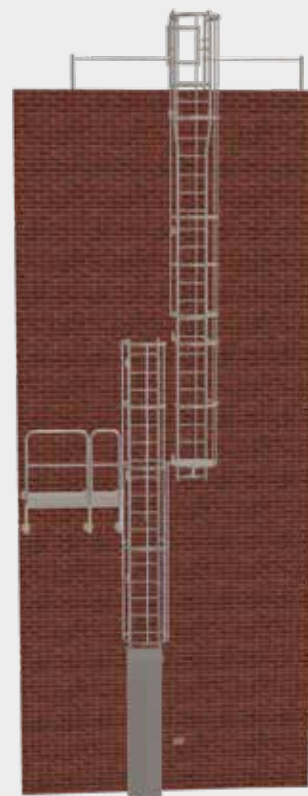
Später reicht dann Ihr angelegter Login, um in das Portal zu gelangen. Hier finden Sie dann auch Ihre bereits erstellten Konfigurationen wieder und können darauf zugreifen.

Für eine uneingeschränkte und optimierte Nutzung aller Eigenschaften des Programms empfehlen wir die Anwendung mit dem Browser Chrome.

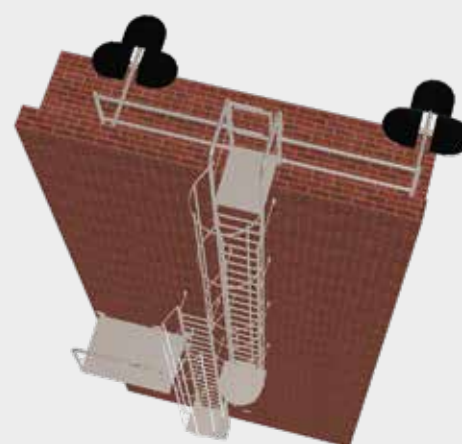
Natürlich können Sie uns aber auch weiterhin Ihre Anfragen auf üblichem Weg zuschicken! Wir unterbreiten Ihnen gerne ein Angebot oder beantworten Ihre Fragen.

Mit dem HACA Konfigurator für ortsfeste Leitern können Sie folgende Leistungen abdecken:

- ▶ Aufstiegshöhen von 2000 – 40000 mm
- ▶ Normgerechte Ausführungen der Leiteranlagen nach
 - DIN 14094
 - DIN 18799
 - ISO 14122
- ▶ Auswahl der Sicherungsart zwischen
 - Fallschutzschiene
 - Rückenschutz
 - Ohne Sicherung
- ▶ Anzahl der Leiterzüge von 1 – 4
- ▶ Die Ausführung der Übersteigteile als
 - Standard
 - Im Bausatz
- ▶ Seitlicher Ausstieg oben auswählbar
- ▶ Einschiebbare Leiter auswählbar
- ▶ Sprossentyp
 - Rohrprofil
 - U-Profil
- ▶ Holmdurchmesser
 - Ø 34 mm
 - Ø 48 mm
- ▶ Ausstiegsvarianten bei Durchstieg nach vorne:
 - Holmbügel
 - Holmbügel mit kurzen Schenkeln verlängert
 - Holmverlängerungen gerade
 - Geländer
 - Holmbügel mit langen Schenkeln
- ▶ Optionen bei Ausstiegsvarianten mit Übersteigteil:
 - Geländer
 - Gegengewichte



- 】 Plattform beim Ausstieg auswählbar
- 】 Türchen auswählbar
- 】 Direkte Steuerung der Podesthöhen
- 】 Definition von zusätzlichen seitlichen Podesten und zusätzlichen baulichen Zugängen, je 2 Stück pro Leiterzug (für Fortgeschrittene Nutzer zu empfehlen)
- 】 Abstand zwischen den Leiterzügen
 - 0 - 5260 mm Abstand (Im Raster der Podeste Auswählbar)
- 】 Änderung der Wandhalter
 - Wandmaterial
 - Wandabstand
 - Wandanschlussplattentyp
- 】 Fußplatten auswählbar
 - Berücksichtigt automatisch ob die Leitern gekürzt werden müssen oder nicht
- 】 Sicherung gegen Besteigen auswählbar
 - Sicherungstür
 - Durchsteigeblech
 - Sicherungsplatte
 - Besteigesicherung komplett



Der Konfigurator erzeugt auf Ihrem Bildschirm ein 3D Bild, welches sich in Echtzeit mit jeder Eingabe / Auswahl verändert

Sie haben die Möglichkeit Zeichnungen, Step und DWG Daten nach Anmeldung generieren zu lassen.

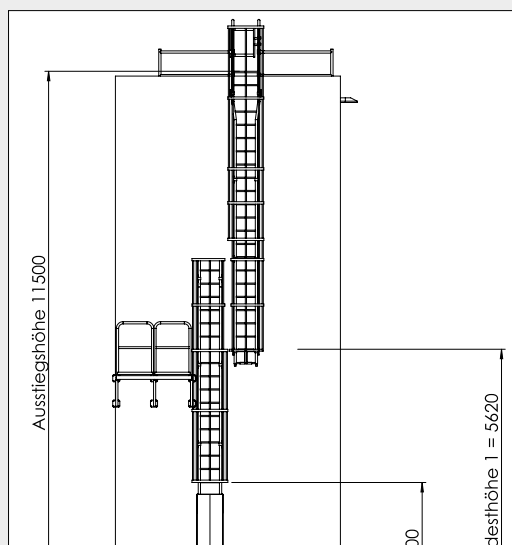
Es erscheint ein direkter Katalogpreis am Ende der Konfiguration, auch ohne Anmeldung

Für jedes Projekt erhalten Sie eine Übersichts-Zeichnung als 3D-Modell, welches Sie drehen und vergrößern können, ganz nach Ihrem Bedarf.



Sollte Ihre Dateneingabe technisch oder normbedingt nicht korrekt sein, erhalten Sie automatisch einen Hinweis auf den Fehler und gleichzeitig einen Vorschlag zur Behebung

Wenn Sie sich nicht zum ersten Mal im Konfigurator anmelden, erhalten Sie eine Übersicht Ihrer Projekte und können diese aufrufen, weiterbearbeiten oder ändern.



Am Ende Ihrer Konfiguration können Sie Zeichnung und CAD-Daten anfordern. Eine Stückliste erzeugt sich bereits im Konfigurator nach Abschluß des Projektes.

PLANUNGSHILFE für ortsfeste Leitern nach Norm

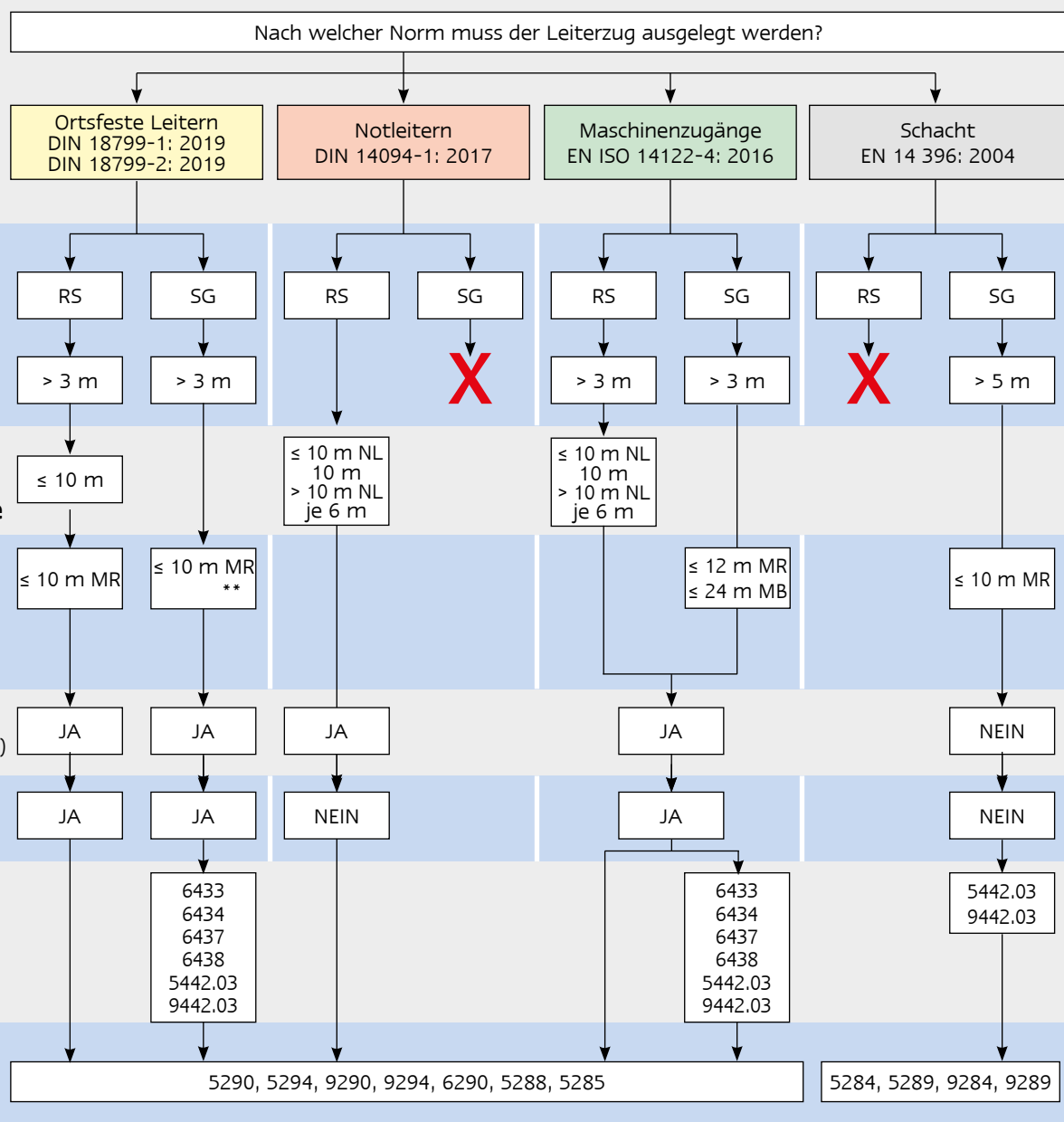
Diese Planungshilfe unterstützt Sie bei der Planung und Auslegung der richtigen Leiter für den richtigen Einsatzzweck. Sollten Sie weiterreichende Informationen benötigen wenden Sie sich bitte an unser Verkaufsteam unter hallo@haca.com.

1. Auswahl der richtigen Norm:

DIN 18799-1 -2: 2019	Ortsfeste Steigleitern an baulichen Anlagen
DIN 14094-1: 2017	Notleiteranlagen
DIN EN ISO 14122-4: 2016	Ortsfeste Zugänge zu maschinellen Anlagen
DIN EN 14 396: 2004	Ortsfeste Steigleitern für Schächte



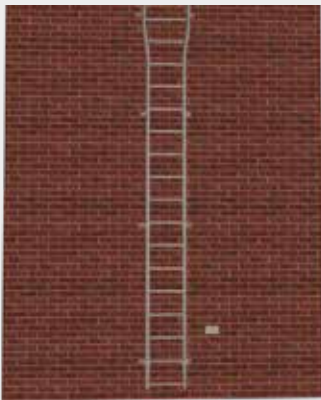
Wir empfehlen, bei der Planung von ortsfesten Leitern, die zuständigen Behörden so früh wie möglich mit einzubeziehen.



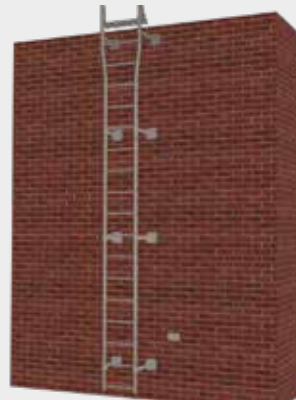
* Eine Ruhebühne bietet für mehr als eine Person Platz.
Eine Ruhebühne ist nur notwendig, wenn die Steigleiteranlage von mehr als einer Person bestiegen wird.

** Bei Benutzung nur durch geübte Beschäftigte ≤ 25 m

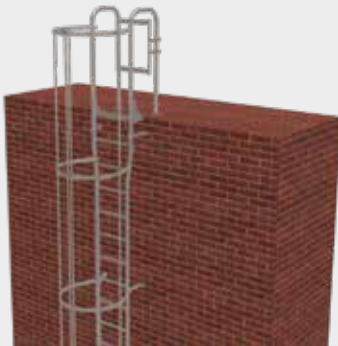
Auf den folgenden Seiten finden Sie eine Vielzahl von Leitern und Zubehör:



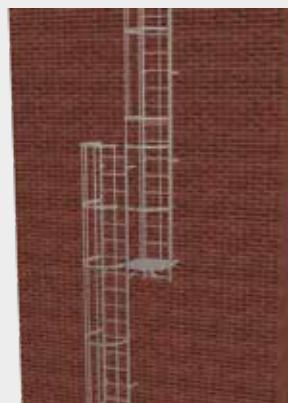
Grundleitern für verschiedene Anwendungsfälle
A. 10 - A. 36



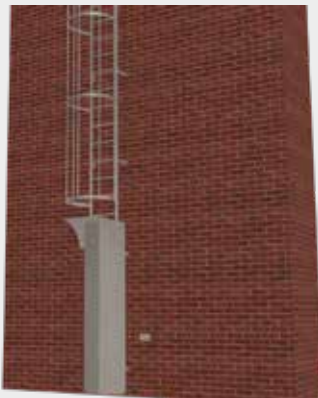
Wandhalter
A. 38 - A. 44



Zubehör für Ausstieg oben
A. 46 - A. 49



Rückenschutz, Podeste und Laufstege
A. 50 - A. 52



Zubehör für Einstieg unten
A. 53 - A. 54



Geländeroptionen auf dem Dach
A. 55 - A. 60



Podeste und Laufstege
A. 61 - A. 63



Leitern und Zubehör für Schächte
A. 34, A. 65 - A. 66

Planungshilfe für ortsfeste Leitern nach Norm

Diese Planungshilfe unterstützt Sie bei der Planung und Auslegung der richtigen Leiter für den richtigen Einsatzzweck. Sollten Sie weiterreichende Informationen benötigen, wenden Sie sich bitte an unser Verkaufsteam unter hallo@haca.com.

1. Auswahl der richtigen Norm:

2. Bemaßungen der Leiterzüge:

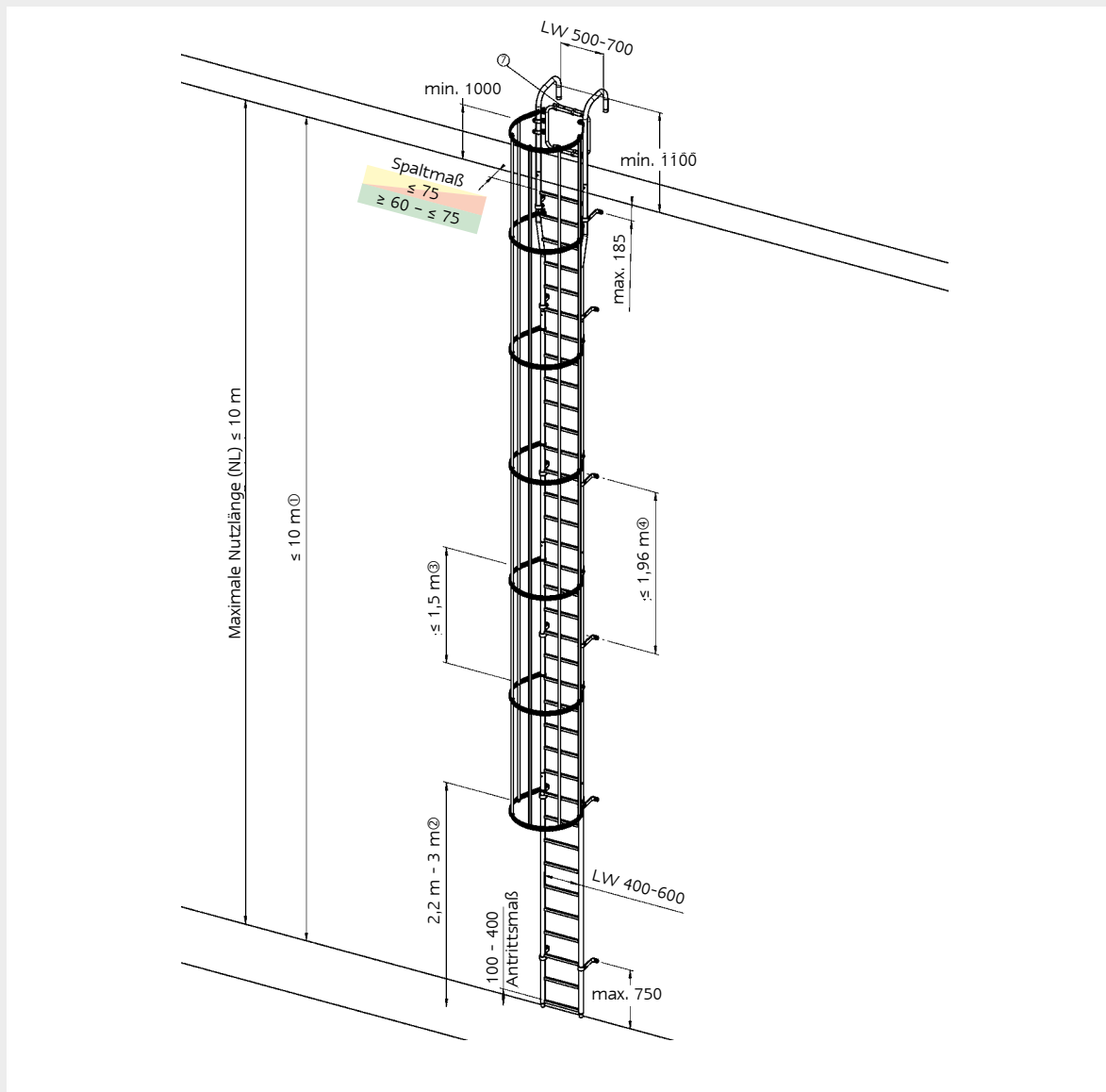
Bitte beachten Sie, dass bei diesen beispielhaften Leitersätzen die aus unterschiedlichen Bemaßungen der einzelnen Normen in den entsprechenden Normfarben hinterlegt sind.

DIN 18799

DIN 14094

EN ISO 14122

a) Einzügiger Steigweg nach DIN 18799 ; DIN 14094 ; EN ISO 14122



Planungshilfe für ortsfeste Leitern nach Norm

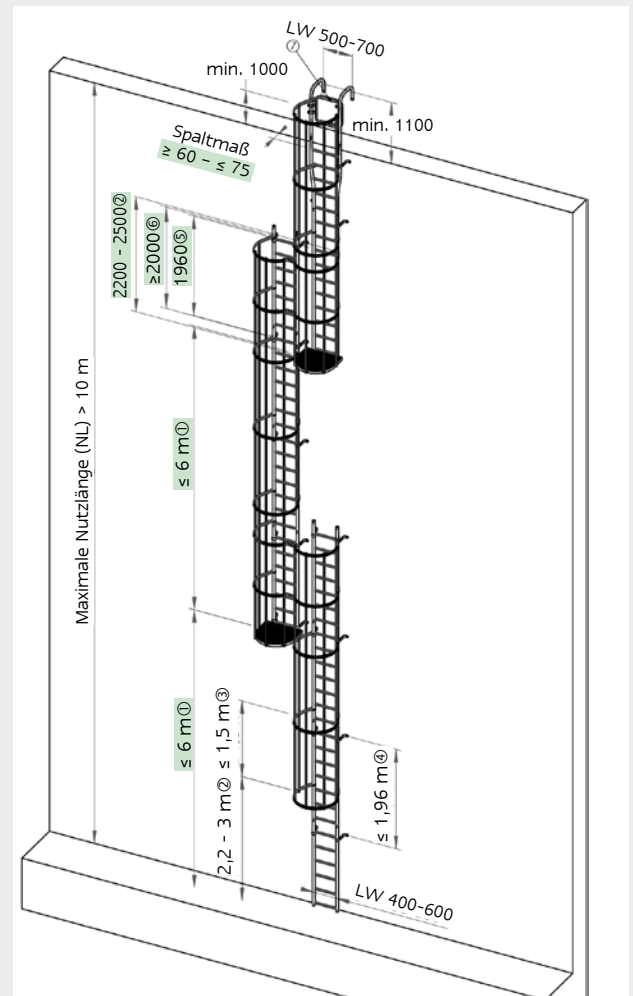
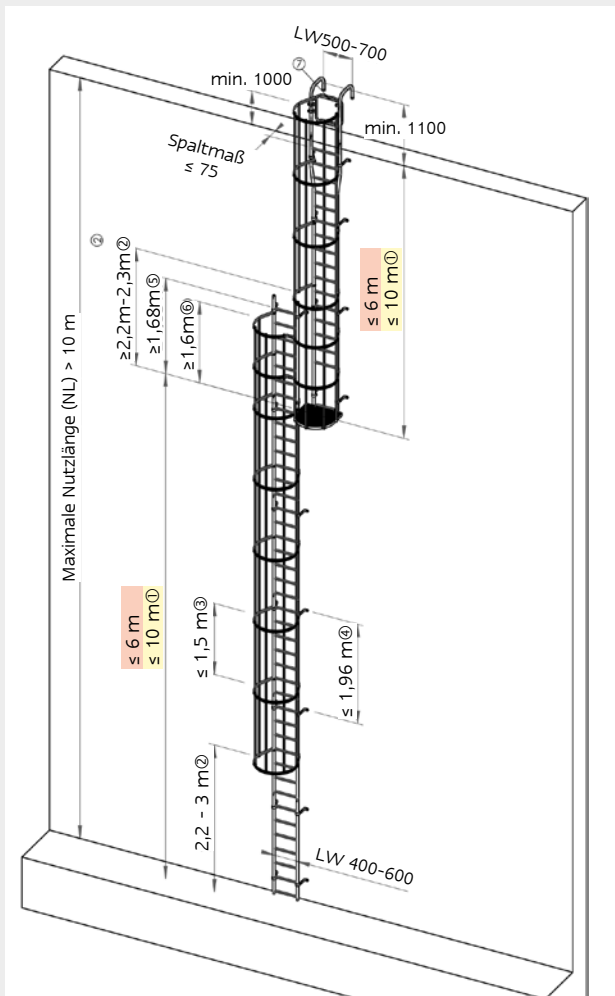
b) Beispielhafter mehrzügiger Leiterzug nach

DIN 18799

; DIN 14094

c) Beispielhafter mehrzügiger Leiterzug nach

EN ISO 14122



Legende:

- ① Maximal Höhe des ersten und der folgenden Leiterzüge
- ② Abstand bis zum Beginn des Rückenschutzes
- ③ Abstand Rückenschutzbügel
- ④ Abstand Wandbefestigungen
- ⑤ Überstand Leiter über Podest
- ⑥ Überstand Rückenschutzbügel über Podest
- ⑦ Selbstschließende Durchgangssperre mit Hand- und Knieleiste nach DIN 18799 und DIN EN ISO 14122-4 erforderlich
- ⑧ Nach DIN 18799, DIN 14094 und DIN EN ISO 14122-4 muss die oberste Sprosse bündig mit der Bauwerkskante sein.



Generell sind bei allen Bemaßungen die Angaben in der jeweils mitgelieferten Montage- und Gebrauchsanweisung zu beachten.

3. Die Zusammenstellung der benötigten Einzelteile:

Andere Stücklisten für Leitersätze nach DIN 14094, EN ISO 14122 und DIN 18799, die Sie nicht in diesem Katalog finden, stellen wir Ihnen gerne zusammen. Bitte senden Sie uns Ihre Anfrage an hallo@haca.com.

Die zur Befestigung der Leiter benötigten Wandhalter hängen von den Gegebenheiten des Bauwerks ab. Diese finden auf den Seiten A.38 – A.43

ZWEIHOLM-LEITERN Grundleitern - Holm-Ø 48 mm

 Farbige Leitern auf Anfrage

Werkstoff

Stahl/feuern. Edelstahl Aluminium Fiberglas auf Anfrage

Typische Merkmale

- › Breiter Leitertyp
- › Holm-Ø 48 mm

Vorzüge

- › Standardisiertes System
- › Einfache Montage
- › Bequemer Aufstieg

Verwendung

- › Allgemeiner Einsatz
- › Notleiter
- › Für den Schacht geeignet

(Ausnahme: Leitern aus Aluminium)



Rohrprofil-Sprossen



U-Profil-Sprossen

Ausführung

Stahl, feuerverzinkt
nach der DIN EN ISO 1461,
Edelstahl V4A oder
Aluminium, eloxiert.

Holme aus rundem Stahlrohr.

Sprossen aus quadratischem
Stahlrohrprofil mit rutsch-
hemmenden Riefen oder
U-Profil mit nach oben durch-
gedrücktem,
äußerst rutschhemmendem,
doppelreihigem Lochbild
(außer bei Leitern aus
Aluminium).

Holm-/Sprossenverbindung
schutzgasgeschweißt.

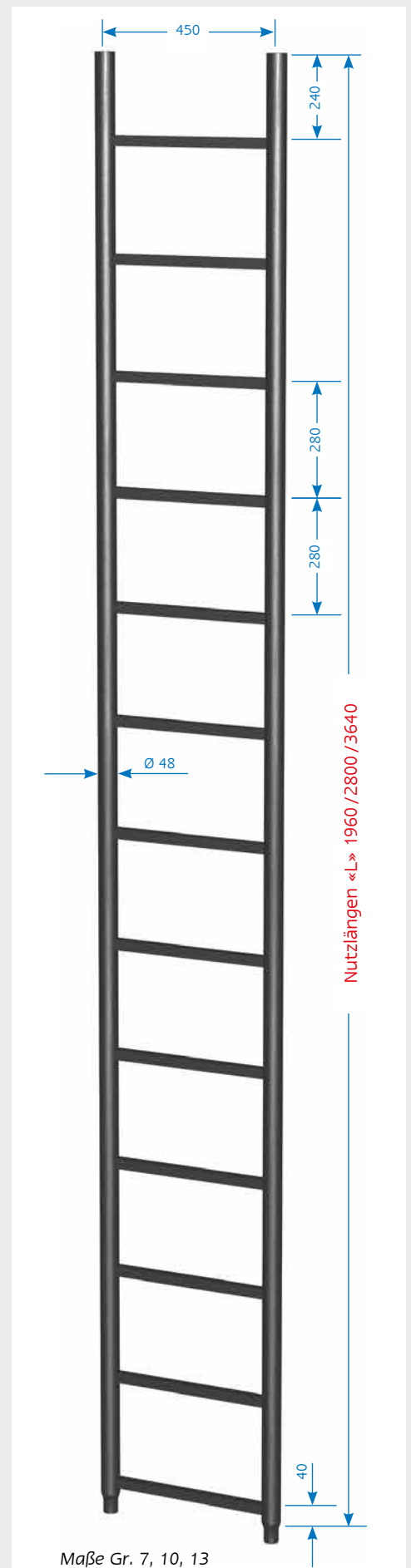
Zubehör und

Sonderausstattungen

sowie Befestigungsdübel
siehe Zubehör.

Abmessungen

Sprossenabstand	280 mm
Äußere Leiterbreite (ohne Rückenschutz)	500 mm
Lichte Weite	402 mm
Holmabstand	450 mm
Holme	Ø 48 mm



Maße Gr. 7, 10, 13



Längere Leitern (z. B. zur Überbrückung von Maueröffnungen) auf Anfrage. Falls Sie Ihre Leiteranlage selbst zusammenstellen möchten, so berücksichtigen Sie bitte die Infoseite «Einsatzgebiete und Anforderungen für Ortsfeste Leitern» und unsere dort aufgeführten Anwendungsbeispiele.



DIN 14094-1 · EN ISO 14122-4 · DIN EN 14 396
DIN 18799-1: 2019 · ArbStättV

Grundleitern

Typ 5290 mit Rohrprofil-Sprossen 25 x 25 mm

Stahl, feuerverzinkt

Größe (Sprossen)	Nutzlänge «L» ca. m	Gesamtlänge ca. m	Gewicht ca. kg	Bestell-Nr.	CHF p. Stck.
7	1,96	2,00	12,7	5290 0000 07	195.00
10	2,80	2,84	16,7	5290 0000 10	276.00
13	3,64	3,68	22,7	5290 0000 13	355.50

Typ 5294 mit U-Profil-Sprossen 25 x 25 mm

Stahl, feuerverzinkt

Größe (Sprossen)	Nutzlänge «L» ca. m	Gesamtlänge ca. m	Gewicht ca. kg	Bestell-Nr.	CHF p. Stck.
7	1,96	2,00	11,5	5294 0000 07	195.00
10	2,80	2,84	15,9	5294 0000 10	276.00
13	3,64	3,68	20,4	5294 0000 13	355.50



Typ 9290 mit Rohrprofil-Sprossen 25 x 25 mm

Edelstahl, V4A

Größe (Sprossen)	Nutzlänge «L» ca. m	Gesamtlänge ca. m	Gewicht ca. kg	Bestell-Nr.	CHF p. Stck.
7	1,96	2,00	12,3	9290 0000 07	643.50
10	2,80	2,84	17,7	9290 0000 10	916.50
13	3,64	3,68	22,4	9290 0000 13	1'188.00



Typ 9294 mit U-Profil-Sprossen 25 x 25 mm

Edelstahl, V4A

Größe (Sprossen)	Nutzlänge «L» ca. m	Gesamtlänge ca. m	Gewicht ca. kg	Bestell-Nr.	CHF p. Stck.
4	1,12	1,18	6,7	9294 0000 04	369.00
5	1,40	1,44	8,4	9294 0000 05	460.50
6	1,68	1,72	10,1	9294 0000 06	552.00
7	1,96	2,00	11,7	9294 0000 07	643.50
10	2,80	2,84	17,2	9294 0000 10	916.50
13	3,64	3,68	22,0	9294 0000 13	1'188.00

Typ 6290 mit Rohrprofil-Sprossen 30 x 30 mm

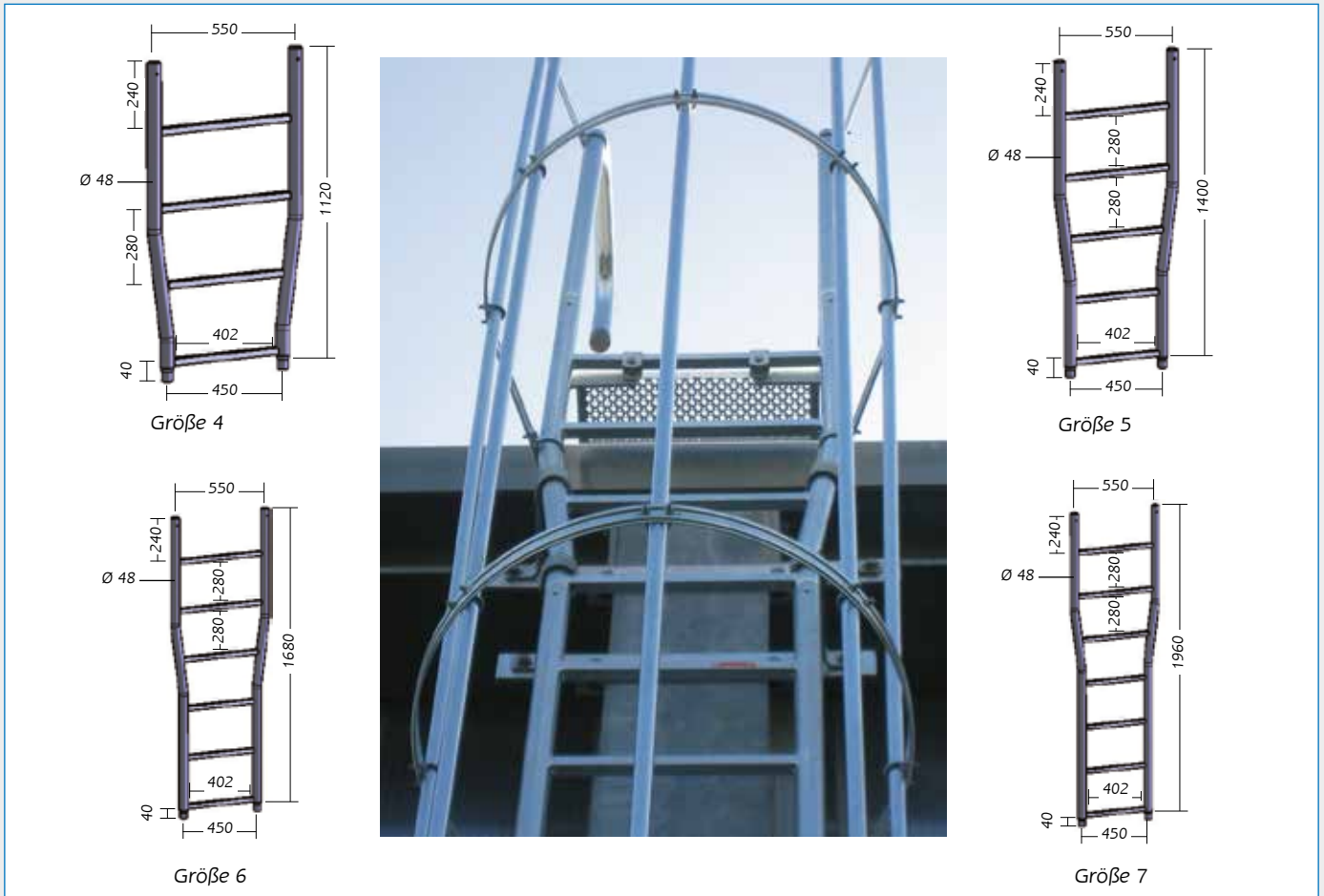
Aluminium, eloxiert, E6 C-0 DIN 17 611

Größe (Sprossen)	Nutzlänge «L» ca. m	Gesamtlänge ca. m	Gewicht ca. kg	Bestell-Nr.	CHF p. Stck.
7	1,96	2,00	4,2	6290 0000 07	295.50
10	2,80	2,84	5,9	6290 0000 10	423.00
13	3,64	3,68	8,3	6290 0000 13	547.50

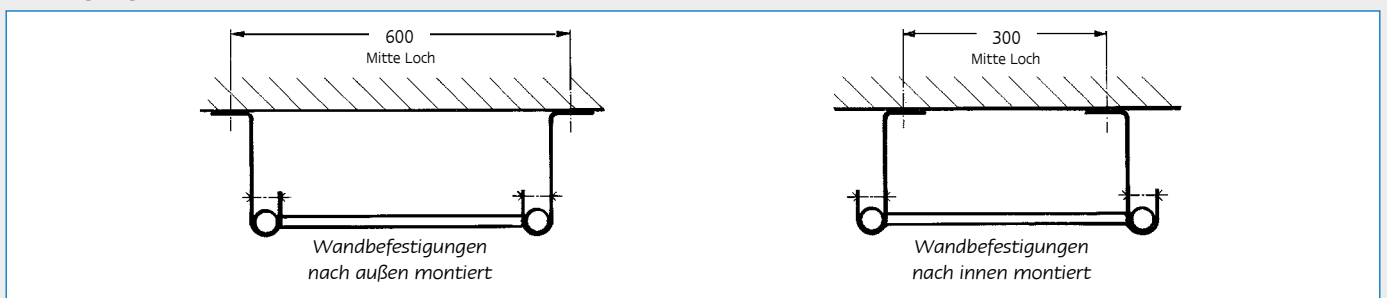
ZWEIHOLM-LEITERN Übergangsstücke - Holm-Ø 48 mm



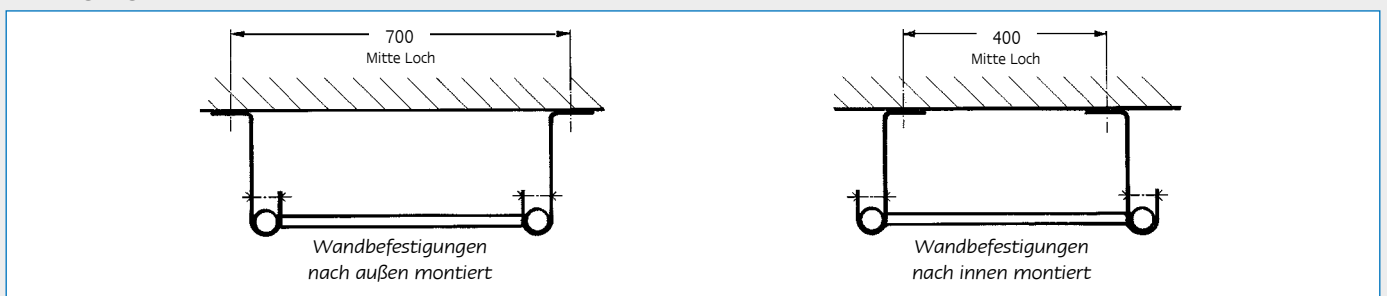
Das lichte Maß am oberen Ausstieg des Leiterzuges muss mindestens 500 mm betragen. Die Übergangsstücke gewährleisten diese Forderung. Der Standard-Rückenschutzkorb passt sich an diese Breite an.



Befestigungsmaße am unteren Leiterende



Befestigungsmaße am oberen Leiterende



DIN 14094-1 · EN ISO 14122-4 · DIN 18799-1: 2019 · ArbStättV

Übergangsstücke

Typ 5290.05 mit Rohrprofil-Sprossen 25 x 25 mm (für Grundleiter 5290)

Stahl, feuerverzinkt

Größe (Sprossen)	Nutzlänge «L» ca. m	Gesamtlänge ca. m	Gewicht ca. kg	Bestell-Nr.	CHF p. Stck.
4	1,12	1,16	7,1	5290 0500 04	140.50
5	1,40	1,44	8,8	5290 0500 05	171.00
6	1,68	1,72	10,5	5290 0500 06	196.50
7	1,96	2,00	12,2	5290 0500 07	222.00
10	2,80	2,84	17,0	5290 0500 10	322.50
13	3,64	3,68	21,8	5290 0500 13	418.50

Typ 5294.05 mit U-Profil-Sprossen 25 x 25 mm (für Grundleiter 5294)

Stahl, feuerverzinkt

Größe (Sprossen)	Nutzlänge «L» ca. m	Gesamtlänge ca. m	Gewicht ca. kg	Bestell-Nr.	CHF p. Stck.
4	1,12	1,16	7,0	5294 0500 04	140.50
5	1,40	1,44	8,6	5294 0500 05	171.00
6	1,68	1,72	10,3	5294 0500 06	196.50
7	1,96	2,00	11,9	5294 0500 07	222.00
10	2,80	2,84	16,6	5294 0500 10	322.50
13	3,64	3,68	21,2	5294 0500 13	418.50



Typ 9290.05 mit Rohrprofil-Sprossen 25 x 25 mm (für Grundleiter 9290)

Edelstahl, V4A

Größe (Sprossen)	Nutzlänge «L» ca. m	Gesamtlänge ca. m	Gewicht ca. kg	Bestell-Nr.	CHF p. Stck.
4	1,12	1,16	7,2	9290 0500 04	466.50
5	1,40	1,44	8,9	9290 0500 05	544.50
6	1,68	1,72	10,5	9290 0500 06	624.00
7	1,96	2,00	12,3	9290 0500 07	702.00



Typ 9294.05 mit U-Profil-Sprossen 25 x 25 mm (für Grundleiter 9294)

Edelstahl, V4A

Größe (Sprossen)	Nutzlänge «L» ca. m	Gesamtlänge ca. m	Gewicht ca. kg	Bestell-Nr.	CHF p. Stck.
4	1,12	1,16	7,1	9294 0500 04	466.50
5	1,40	1,44	8,7	9294 0500 05	544.50
6	1,68	1,72	10,3	9294 0500 06	624.00
7	1,96	2,00	12,1	9294 0500 07	702.00

Typ 6290.05 mit Rohrprofil-Sprossen 30 x 30 mm (für Grundleiter 6290) Aluminium, eloxiert, E6 C-0 DIN 17 611

Größe (Sprossen)	Nutzlänge «L» ca. m	Gesamtlänge ca. m	Gewicht ca. kg	Bestell-Nr.	CHF p. Stck.
4	1,12	1,16	2,5	6290 0500 04	216.00
5	1,40	1,44	3,1	6290 0500 05	252.00
6	1,68	1,72	3,7	6290 0500 06	286.50
7	1,96	2,00	4,3	6290 0500 07	328.50

ZWEIHOLM-LEITERN Leitersätze mit Rückenschutzkorb

 Farbige Leitern auf Anfrage

Werkstoff

Stahl/feuern. Edelstahl Aluminium Fiberglas auf Anfrage

Typische Merkmale

- › Breiter Leitertyp
- › Holm-Ø 48 mm

Verwendung

- › Allgemeiner Einsatz
- › Notleitern

Vorzüge

- › Standardisiertes System
- › Einfache Montage
- › Bequemer Aufstieg



Typ 5291 mit Podesten

Ausführung

Stahl, feuerverzinkt nach der DIN EN ISO 1461, Edelstahl V4A oder Aluminium eloxiert.

Holme aus rundem Stahlrohr. Sprossen aus quadratischem Stahlrohrprofil mit rutschhemmenden Riefen oder U-Profil mit nach oben durchgedrücktem äußerst rutschhemmendem doppelreihigem Lochbild (außer bei Leitern aus Aluminium). Holm-/Sprossenverbindung schutzgasgeschweißt.

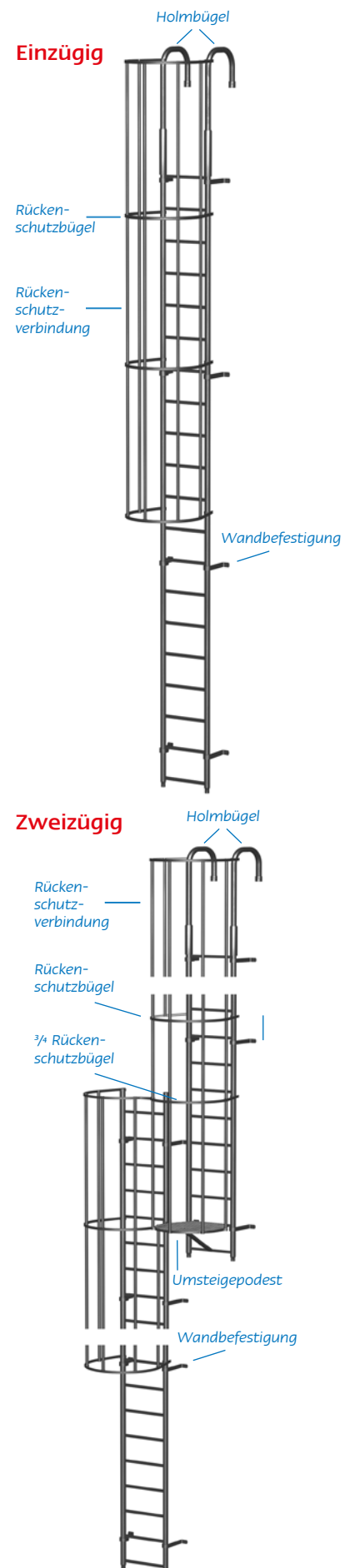
Rückenschutzkorb mit 5fach-Rückenschutzverbindung aus Rohr, Ø 25 mm und Rückenschutzbügel aus Spezialprofil 50 x 2 mm.

Lieferumfang

Enthalten sind alle Teile, die für eine vorschriftsmäßige Ausführung erforderlich sind. Der Versand erfolgt zerlegt.

Sonderausstattungen

Alternativen zur serienmäßigen Ausführung, Sonderausstattungen sowie Befestigungsdübel siehe Zubehör.



Einzügige ortsfeste Steigleitern dürfen max. 10 m Absturzhöhe haben. Bei größeren Aufstiegshöhen müssen Steigleiteranlagen mehrzünftig ausgeführt werden. Sind Abweichungen erforderlich, müssen diese mit den zuständigen Behörden bei der Planung vereinbart werden. Die Anordnung der Umsteigepodeste bei mehrzünftigen Leitern ist bei den Leitersätzen jeweils etwa mittig vorgesehen. Bei anderen Anordnungen muss die Zusammensetzung neu berechnet werden.



DIN 14094-1 · EN ISO 14122-4
DIN 18799-1: 2019 · ArbStättV

Stückliste Leitersätze mit Rückenschutz Leitersätze nach der DIN 14094

Einzügig bis 10 m **Stahl, feuerverzinkt**

Aufstiegs- höhe von bis m	Leiter- kombination Typ 5290./5294			Übergangsstück Typ 5290.05/ 5294.05					Holm- bügel Typ 0529.1450	Wand- befestigung Typ 0529.06.10	Rückenschutz- bügel Typ 0529.0105	Rückenschutz- verbindung Typ 0529.02	Umsteige- podest- Typ 0529.2003.02	Mit Rohrprofil- Sprossen	Mit U-Profil- Sprossen	CHF
	7	10	13	4	5	6	7	10	Stck.	Paar	Stck.	m	Stck.	Bestell-Nr.	Bestell-Nr.	p. Stck.
1,80 - 2,08	-	-	-	-	-	-	1	-	2	2	3	1,00	-	5290 9800 07	5294 9800 07	1'038.00
2,64 - 2,92	-	-	-	-	-	-	-	1	2	3	3	1,50	-	5290 9800 10	5294 9800 10	1'221.50
2,92 - 3,20	1	-	-	1	-	-	-	-	2	3	3	1,50	-	5290 9800 11	5294 9800 11	1'234.50
3,20 - 3,48	1	-	-	-	1	-	-	-	2	3	3	2,00	-	5290 9800 12	5294 9800 12	1'300.00
3,48 - 3,76	1	-	-	-	-	1	-	-	2	3	3	2,00	-	5290 9800 13	5294 9800 13	1'325.50
3,76 - 4,04	1	-	-	-	-	-	1	-	2	3	3	2,50	-	5290 9800 14	5294 9800 14	1'386.00
4,04 - 4,32	-	1	-	-	1	-	-	-	2	3	3	3,00	-	5290 9800 15	5294 9800 15	1'450.50
4,32 - 4,60	-	1	-	-	-	1	-	-	2	3	3	3,00	-	5290 9800 16	5294 9800 16	1'476.00
4,60 - 4,88	-	1	-	-	-	-	1	-	2	4	3	3,50	-	5290 9800 17	5294 9800 17	1'584.50
4,88 - 5,16	-	-	1	-	-	1	-	-	2	4	4	3,50	-	5290 9800 18	5294 9800 18	1'704.50
5,16 - 5,44	-	-	1	-	-	-	1	-	2	4	4	4,00	-	5290 9800 19	5294 9800 19	1'764.00
5,44 - 5,72	-	-	1	-	-	-	-	1	2	4	4	4,00	-	5290 9800 20	5294 9800 20	1'790.50
5,72 - 6,00	2	-	-	-	-	-	-	1	2	4	4	4,50	-	5290 9800 21	5294 9800 21	1'860.00
6,00 - 6,28	1	1	-	-	-	1	-	-	2	4	4	4,50	-	5290 9800 22	5294 9800 22	1'890.00
6,28 - 6,56	1	1	-	-	-	-	1	-	2	4	5	5,00	-	5290 9800 23	5294 9800 23	2'041.50
6,56 - 6,84	1	1	-	-	-	-	-	1	2	5	5	5,50	-	5290 9800 24	5294 9800 24	2'150.00
6,84 - 7,12	1	-	1	-	1	-	-	-	2	5	5	5,50	-	5290 9800 25	5294 9800 25	2'178.50
7,12 - 7,40	1	-	1	-	-	-	1	-	2	5	5	6,00	-	5290 9800 26	5294 9800 26	2'239.00
7,40 - 7,68	1	-	1	-	-	-	-	1	2	5	5	6,00	-	5290 9800 27	5294 9800 27	2'264.50
7,68 - 7,96	-	1	1	-	1	-	-	-	2	5	6	6,50	-	5290 9800 28	5294 9800 28	2'448.00
7,96 - 8,24	-	1	1	-	-	-	1	-	2	5	6	6,50	-	5290 9800 29	5294 9800 29	2'446.50
8,24 - 8,52	-	1	1	-	-	-	-	1	2	5	6	7,00	-	5290 9800 30	5294 9800 30	2'506.50
8,52 - 8,80	-	-	2	-	1	-	-	-	2	6	6	7,00	-	5290 9800 31	5294 9800 31	2'583.00
8,80 - 9,08	-	-	2	-	-	-	1	-	2	6	6	7,50	-	5290 9800 32	5294 9800 32	2'643.50
9,08 - 9,36	-	-	2	-	-	-	-	1	2	6	6	8,00	-	5290 9800 33	5294 9800 33	2'704.00
9,36 - 9,64	1	2	-	-	-	-	-	1	2	6	7	8,00	-	5290 9800 34	5294 9800 34	2'831.50
9,64 - 9,92	1	1	1	-	1	-	-	-	2	6	7	8,50	-	5290 9800 35	5294 9800 35	2'895.50

Zweizügig – nach DIN 14094 alle 6 m Aufstiegshöhe Umsteigepodeste erforderlich.

10,00 - 10,20	2	1	1	-	-	-	1	-	2	9	7	11,00	1	5290 9800 36	5294 9800 36	4'176.00
10,20 - 10,48	4	1	-	-	-	-	-	1	2	9	7	11,00	1	5290 9800 37	5294 9800 37	4'210.50
10,48 - 10,76	2	-	2	-	-	-	-	1	2	9	7	11,50	1	5290 9800 38	5294 9800 38	4'290.50
10,76 - 11,04	1	1	2	-	1	-	-	-	2	9	7	12,00	1	5290 9800 39	5294 9800 39	4'355.50
11,04 - 11,32	1	1	2	-	1	-	-	-	2	9	7	12,00	1	5290 9800 40	5294 9800 40	4'355.50
11,32 - 11,60	1	1	2	-	-	1	-	-	2	9	8	12,00	1	5290 9800 41	5294 9800 41	4'472.50
11,60 - 11,88	2	3	-	-	-	-	1	-	2	9	9	12,50	1	5290 9800 42	5294 9800 42	4'635.00

Dreizügig – nach DIN 14094 alle 6 m Aufstiegshöhe Umsteigepodeste erforderlich.

11,88 - 12,16	-	4	1	-	-	-	1	-	2	11	8	15,00	2	5290 9800 43	5294 9800 43	5'772.00
12,16 - 12,44	-	4	1	-	-	-	-	1	2	12	8	15,50	2	5290 9800 44	5294 9800 44	5'880.50
12,44 - 12,72	3	2	1	-	-	-	-	1	2	12	8	15,50	2	5290 9800 45	5294 9800 45	5'913.50
12,72 - 13,00	5	2	-	-	-	-	-	1	2	13	8	15,50	2	5290 9800 46	5294 9800 46	5'996.00
13,00 - 13,28	5	1	1	-	1	-	-	-	2	13	9	16,00	2	5290 9800 47	5294 9800 47	6'151.00
13,28 - 13,56	2	2	2	-	1	-	-	-	2	13	10	16,50	2	5290 9800 48	5294 9800 48	6'324.00
13,56 - 13,84	-	1	4	-	1	-	-	-	2	13	10	17,00	2	5290 9800 49	5294 9800 49	6'403.50
13,84 - 14,12	-	1	4	-	-	1	-	-	2	13	10	17,00	2	5290 9800 50	5294 9800 50	6'429.00
14,12 - 14,40	-	1	4	-	-	1	-	-	2	13	10	17,00	2	5290 9800 51	5294 9800 51	6'429.00
14,40 - 14,68	-	1	4	-	-	-	1	-	2	13	10	17,00	2	5290 9800 52	5294 9800 52	6'429.00
14,68 - 14,96	-	1	4	-	-	-	-	1	2	13	10	17,50	2	5290 9800 53	5294 9800 53	6'489.50
14,96 - 15,24	2	1	3	-	-	-	-	1	2	14	10	18,00	2	5290 9800 54	5294 9800 54	6'607.00
15,24 - 15,52	3	3	1	-	-	-	-	1	2	14	11	18,50	2	5290 9800 55	5294 9800 55	6'769.50
15,52 - 15,80	5	3	-	-	-	-	-	1	2	14	11	18,50	2	5290 9800 56	5294 9800 56	6'804.00
15,80 - 16,08	3	2	2	-	-	-	-	1	2	14	11	19,00	2	5290 9800 57	5294 9800 57	6'883.50
16,08 - 16,36	6	-	2	-	-	-	-	1	2	14	11	19,50	2	5290 9800 58	5294 9800 58	6'951.50
16,36 - 16,64	5	1	2	-	1	-	-	-	2	14	11	20,00	2	5290 9800 59	5294 9800 59	7'016.50
16,64 - 16,92	1	4	2	-	1	-	-	-	2	14	11	20,00	2	5290 9800 60	5294 9800 60	7'064.50
16,92 - 17,20	1	4	2	-	-	1	-	-	2	14	11	20,00	2	5290 9800 61	5294 9800 61	7'064.50
17,20 - 17,48	1	4	2	-	-	-	1	-	2	14	12	20,00	2	5290 9800 62	5294 9800 62	7'181.50

Zusammensetzung nach der DIN EN ISO 14122 und der DIN 18799: 2019 auf Anfrage.

Im Lieferumfang für den Leitersatz sind ausserdem enthalten:

1 Kennzeichnungsschild

Typ 0174.10

1 Plattform

Typ 0529.23.10



Stückliste Leitersätze mit Rückenschutz Leitersätze nach der DIN 14094

Einzügig bis 10 m													Edelstahl V4A		
Aufstiegs- höhe von bis m	Leiter- kombination Typ 9290/9294			Übergangsstück Typ 9290.05/ 9294.05				Holm- bügel Typ 0929.1450	Wand- befestigung Typ 0929.06.10	Rückenschutz- bügel Typ 0929.0105	Rückenschutz- verbindung Typ 0929.02	Umsteige- podest- Typ 0929.2003.02	Mit Rohrprofil- Sprossen	Mit U-Profil- Sprossen	CHF
	7	10	13	4	5	6	7	Stck.	Paar	Stck.	m	Stck.	Bestell-Nr.	Bestell-Nr.	p. Stck.
1,80 - 2,08	-	-	-	-	-	-	1	2	2	3	1,00	-	9290 9800 07	9294 9800 07	3'265.50
2,92 - 3,20	1	-	-	1	-	-	-	2	3	3	1,50	-	9290 9800 11	9294 9800 11	3'954.00
3,20 - 3,48	1	-	-	-	1	-	-	2	3	3	2,00	-	9290 9800 12	9294 9800 12	4'140.00
3,48 - 3,76	1	-	-	-	-	1	-	2	3	3	2,00	-	9290 9800 13	9294 9800 13	4'219.50
3,76 - 4,04	-	1	-	-	-	-	1	2	3	3	2,50	-	9290 9800 14	9294 9800 14	4'405.50
4,04 - 4,32	-	1	-	-	1	-	-	2	3	3	3,00	-	9290 9800 15	9294 9800 15	4'629.00
4,32 - 4,60	-	1	-	-	-	1	-	2	3	3	3,00	-	9290 9800 16	9294 9800 16	4'708.50
4,60 - 4,88	1	-	-	-	-	-	1	2	4	3	3,50	-	9290 9800 17	9294 9800 17	5'067.00
4,88 - 5,16	-	-	1	-	1	-	-	2	4	4	3,50	-	9290 9800 18	9294 9800 18	5'428.50
5,16 - 5,44	-	-	1	-	-	1	-	2	4	4	4,00	-	9290 9800 19	9294 9800 19	5'616.00
5,44 - 5,72	-	-	1	-	-	-	1	2	4	4	4,00	-	9290 9800 20	9294 9800 20	5'694.00
5,72 - 6,00	2	-	-	-	-	-	1	2	4	4	4,50	-	9290 9800 21	9294 9800 21	5'901.00
6,00 - 6,28	1	1	-	-	1	-	-	2	4	4	4,50	-	9290 9800 22	9294 9800 22	6'016.50
6,28 - 6,56	1	1	-	-	-	1	-	2	4	5	5,00	-	9290 9800 23	9294 9800 23	6'451.50
6,56 - 6,84	1	1	-	-	-	-	1	2	5	5	5,50	-	9290 9800 24	9294 9800 24	6'810.00
6,84 - 7,12	1	-	1	-	1	-	-	2	5	5	5,50	-	9290 9800 25	9294 9800 25	6'924.00
7,12 - 7,40	1	-	1	-	-	1	-	2	5	5	6,00	-	9290 9800 26	9294 9800 26	7'111.50
7,40 - 7,68	1	-	1	-	-	-	1	2	5	5	6,00	-	9290 9800 27	9294 9800 27	7'189.50
7,68 - 7,96	-	1	1	-	1	-	-	2	5	6	6,50	-	9290 9800 28	9294 9800 28	7'660.50
7,96 - 8,24	-	1	1	-	-	1	-	2	5	6	6,50	-	9290 9800 29	9294 9800 29	7'740.00
8,24 - 8,52	-	1	1	-	-	-	1	2	5	6	7,00	-	9290 9800 30	9294 9800 30	7'926.00
8,52 - 8,80	-	-	2	-	1	-	-	2	6	6	7,00	-	9290 9800 31	9294 9800 31	8'212.50
8,80 - 9,08	-	-	2	-	-	1	-	2	6	6	7,50	-	9290 9800 32	9294 9800 32	8'400.00
9,08 - 9,36	-	-	2	-	-	-	1	2	6	6	8,00	-	9290 9800 33	9294 9800 33	8'586.00
9,36 - 9,64	1	2	-	-	-	-	1	2	6	7	8,00	-	9290 9800 34	9294 9800 34	8'934.00
9,64 - 9,92	1	1	1	-	1	-	-	2	6	7	8,50	-	9290 9800 35	9294 9800 35	9'156.00

Zweizügig - nach DIN 14094 alle 6 m Aufstiegshöhe Umsteigepodeste erforderlich.

10,00 - 10,20	2	1	1	-	-	-	-	2	9	7	11,00	1	9290 9800 36	9294 9800 36	12'823.50
10,20 - 10,48	4	1	-	-	-	-	-	2	9	7	11,00	1	9290 9800 37	9294 9800 37	12'922.50
10,48 - 10,76	2	-	2	-	-	-	-	2	9	7	11,50	1	9290 9800 38	9294 9800 38	13'203.00
10,76 - 11,04	1	1	2	-	1	-	-	2	9	7	12,00	1	9290 9800 39	9294 9800 39	13'426.50
11,04 - 11,32	1	1	2	-	1	-	-	2	9	7	12,00	1	9290 9800 40	9294 9800 40	13'426.50
11,32 - 11,60	1	1	2	-	-	1	-	2	9	8	12,00	1	9290 9800 41	9294 9800 41	13'753.50
11,60 - 11,88	2	3	-	-	-	1	-	2	9	9	12,50	1	9290 9800 42	9294 9800 42	14'209.50

Dreizügig - nach DIN 14094 alle 6 m Aufstiegshöhe Umsteigepodeste erforderlich.

11,88 - 12,16	-	4	1	-	-	1	-	2	11	8	15,00	2	9290 9800 43	9294 9800 43	17'473.50
12,16 - 12,44	-	4	1	-	-	-	-	2	12	8	15,50	2	9290 9800 44	9294 9800 44	17'832.00
12,44 - 12,72	3	2	1	-	-	-	-	2	12	8	15,50	2	9290 9800 45	9294 9800 45	17'929.50
12,72 - 13,00	5	2	-	-	-	-	-	2	13	8	15,50	2	9290 9800 46	9294 9800 46	18'201.00
13,00 - 13,28	5	1	1	-	1	-	-	2	13	9	16,00	2	9290 9800 47	9294 9800 47	18'670.50
13,28 - 13,56	2	2	2	-	1	-	-	2	13	10	16,50	2	9290 9800 48	9294 9800 48	19'200.00
13,56 - 13,84	-	1	4	-	1	-	-	2	13	10	17,00	2	9290 9800 49	9294 9800 49	19'480.50
13,84 - 14,12	-	1	4	-	-	1	-	2	13	10	17,00	2	9290 9800 50	9294 9800 50	19'560.00
14,12 - 14,40	-	1	4	-	-	1	-	2	13	10	17,00	2	9290 9800 51	9294 9800 51	19'560.00
14,40 - 14,68	-	1	4	-	-	1	-	2	13	10	17,00	2	9290 9800 52	9294 9800 52	19'560.00
14,68 - 14,96	-	1	4	-	-	-	1	2	13	10	17,50	2	9290 9800 53	9294 9800 53	19'746.00
14,96 - 15,24	2	1	3	-	-	-	1	2	14	10	18,00	2	9290 9800 54	9294 9800 54	20'125.50
15,24 - 15,52	3	3	1	-	-	-	1	2	14	11	18,50	2	9290 9800 55	9294 9800 55	20'581.50
15,52 - 15,80	5	3	-	-	-	-	1	2	14	11	18,50	2	9290 9800 56	9294 9800 56	20'680.50
15,80 - 16,08	3	2	2	-	-	-	1	2	14	11	19,00	2	9290 9800 57	9294 9800 57	20'961.00
16,08 - 16,36	6	-	2	-	-	-	1	2	14	11	19,50	2	9290 9800 58	9294 9800 58	21'166.50
16,36 - 16,64	5	1	2	-	1	-	-	2	14	11	20,00	2	9290 9800 59	9294 9800 59	21'390.00
16,92 - 17,20	1	4	2	-	1	-	-	2	14	11	20,00	2	9290 9800 61	9294 9800 61	21'565.50
17,20 - 17,48	1	4	2	-	-	1	-	2	14	12	20,00	2	9290 9800 62	9294 9800 62	21'892.50

Zusammensetzung nach der DIN EN ISO 14122 und der DIN 18799: 2019 auf Anfrage.

Im Lieferumfang für den Leitersatz sind ausserdem enthalten:

1 Kennzeichnungsschild

Typ 0174.10

1 Plattform

Typ 0929.23.10

Stückliste Leitersätze mit Rückenschutz Leitersätze nach der **DIN 14094**

Einzügig bis 10 m														Aluminium, eloxiert	
Aufstiegshöhe von bis m	Leiter- kombination Typ 6290			Übergangsstück Typ 6290.05				Holm- bügel Typ 0629.1450	Wand- befestigung Typ 0629.06.10	Rückenschutz- bügel Typ 0629.0105	Rückenschutz- verbindung Typ 0629.02	Rückenschutz- verstärkung Typ 0629.03	Umsteige- podest- Typ 0629.2003.02	Mit Rohrprofil- Sprossen	CHF
	7	10	13	4	5	6	7	Stck.	Paar	Stck.	m	Stck.	Stck.	Bestell-Nr.	p. Stck.
1,80 - 2,08	-	-	-	-	-	-	1	2	2	3	1,00	1	-	6290 9800 07	1'279.00
2,92 - 3,20	1	-	-	1	-	-	-	2	3	3	1,50	1	-	6290 9800 11	1'579.50
3,20 - 3,48	1	-	-	-	1	-	-	2	3	3	2,00	1	-	6290 9800 12	1'658.50
3,48 - 3,76	1	-	-	-	-	1	-	2	3	3	2,00	1	-	6290 9800 13	1'693.00
3,76 - 4,04	1	-	-	-	-	-	1	2	3	3	2,50	1	-	6290 9800 14	1'778.00
4,04 - 4,32	-	1	-	-	1	-	-	2	3	3	3,00	1	-	6290 9800 15	1'872.00
4,32 - 4,60	-	1	-	-	-	1	-	2	3	3	3,00	1	-	6290 9800 16	1'906.50
4,60 - 4,88	-	1	-	-	-	-	1	2	4	3	3,50	1	-	6290 9800 17	2'066.00
4,88 - 5,16	-	-	1	-	1	-	-	2	4	4	3,50	1	-	6290 9800 18	2'223.50
5,16 - 5,44	-	-	1	-	-	1	-	2	4	4	4,00	1	-	6290 9800 19	2'301.00
5,44 - 5,72	-	-	1	-	-	-	1	2	4	4	4,00	1	-	6290 9800 20	2'343.00
5,72 - 6,00	2	-	-	-	-	-	1	2	4	4	4,50	1	-	6290 9800 21	2'430.00
6,00 - 6,28	1	1	-	-	1	-	-	2	4	4	4,50	1	-	6290 9800 22	2'481.00
6,28 - 6,56	1	1	-	-	-	1	-	2	4	5	5,00	1	-	6290 9800 23	2'668.00
6,56 - 6,84	1	1	-	-	-	-	1	2	5	5	5,50	1	-	6290 9800 24	2'827.50
6,84 - 7,12	1	-	1	-	1	-	-	2	5	5	5,50	1	-	6290 9800 25	2'875.50
7,12 - 7,40	1	-	1	-	-	1	-	2	5	5	6,00	1	-	6290 9800 26	2'953.00
7,40 - 7,68	1	-	1	-	-	-	1	2	5	5	6,00	1	-	6290 9800 27	2'995.00
7,68 - 7,96	-	1	1	-	1	-	-	2	5	6	6,50	1	-	6290 9800 28	3'198.50
7,96 - 8,24	-	1	1	-	-	1	-	2	5	6	6,50	1	-	6290 9800 29	3'233.00
8,24 - 8,52	-	1	1	-	-	-	1	2	5	6	7,00	1	-	6290 9800 30	3'318.00
8,52 - 8,80	-	-	2	-	1	-	-	2	6	6	7,00	1	-	6290 9800 31	3'440.50
8,80 - 9,08	-	-	2	-	-	1	-	2	6	6	7,50	1	-	6290 9800 32	3'518.00
9,08 - 9,36	-	-	2	-	-	-	1	2	6	6	8,00	1	-	6290 9800 33	3'603.00
9,36 - 9,64	1	2	-	-	-	-	1	2	6	7	8,00	1	-	6290 9800 34	3'759.00
9,64 - 9,92	1	1	1	-	1	-	-	2	6	7	8,50	1	-	6290 9800 35	3'850.50

Zweizügig - nach DIN 14094 alle 6 m Aufstiegshöhe Umsteigepodeste erforderlich.

10,00 - 10,20	2	2	1	-	-	-	1	2	9	7	11,00	2	1	6290 9800 36	5'653.00
10,20 - 10,48	4	1	-	-	-	-	1	2	9	7	11,00	2	1	6290 9800 37	5'696.50
10,48 - 10,76	2	-	2	-	-	-	1	2	9	7	11,50	2	1	6290 9800 38	5'820.50
10,76 - 11,04	1	1	2	-	1	-	-	2	9	7	12,00	2	1	6290 9800 39	5'914.50
11,04 - 11,32	1	1	2	-	1	-	-	2	9	7	12,00	2	1	6290 9800 40	5'914.50
11,32 - 11,60	1	1	2	-	-	1	-	2	9	8	12,00	2	1	6290 9800 41	6'059.50
11,60 - 11,88	2	3	-	-	-	1	-	2	9	9	12,50	2	1	6290 9800 42	6'258.00

Dreizügig - nach DIN 14094 alle 6 m Aufstiegshöhe Umsteigepodeste erforderlich.

11,88 - 12,16	-	4	1	-	-	1	-	2	11	8	15,00	3	2	6290 9800 43	7'745.50
12,16 - 12,44	-	4	1	-	-	-	1	2	12	8	15,50	3	2	6290 9800 44	7'905.50
12,44 - 12,72	3	2	1	-	-	-	1	2	12	8	15,50	3	2	6290 9800 45	7'905.50
12,72 - 13,00	5	2	-	-	-	-	1	2	13	8	15,50	3	2	6290 9800 46	8'063.50
13,00 - 13,28	5	1	1	-	1	-	-	2	13	9	16,00	3	2	6290 9800 47	8'263.50
13,28 - 13,56	2	2	2	-	1	-	-	2	13	10	16,50	3	2	6290 9800 48	8'500.50
13,56 - 13,84	-	1	4	-	1	-	-	2	13	10	17,00	3	2	6290 9800 49	8'624.50
13,84 - 14,12	-	1	4	-	-	1	-	2	13	10	17,00	3	2	6290 9800 50	8'659.00
14,12 - 14,40	-	1	4	-	-	1	-	2	13	10	17,00	3	2	6290 9800 51	8'659.00
14,40 - 14,68	-	1	4	-	-	1	-	2	13	10	17,00	3	2	6290 9800 52	8'659.00
14,68 - 14,96	-	1	4	-	-	-	1	2	13	10	17,50	3	2	6290 9800 53	8'744.00
14,96 - 15,24	2	1	3	-	-	-	1	2	14	10	18,00	3	2	6290 9800 54	8'905.00
15,24 - 15,52	3	3	1	-	-	-	1	2	14	11	18,50	3	2	6290 9800 55	9'104.00
15,52 - 15,80	5	3	-	-	-	-	1	2	14	11	18,50	3	2	6290 9800 56	9'147.50
15,80 - 16,08	3	2	2	-	-	-	1	2	14	11	19,00	3	2	6290 9800 57	9'271.50
16,08 - 16,36	6	-	2	-	-	-	1	2	14	11	19,50	3	2	6290 9800 58	9'355.50
16,36 - 16,64	5	1	2	-	1	-	-	2	14	11	20,00	3	2	6290 9800 59	9'449.50
16,92 - 17,20	1	4	2	-	1	-	-	2	14	11	20,00	3	2	6290 9800 61	9'536.50
17,20 - 17,48	1	4	2	-	-	1	-	2	14	12	20,00	3	2	6290 9800 62	9'680.50

Zusammensetzung nach der [DIN EN ISO 14122](#) und der [DIN 18799: 2019](#) auf Anfrage.

Im Lieferumfang für den Leitersatz sind außerdem enthalten:

1 Kennzeichnungsschild

Typ **0174.10**

1 Plattform

Typ **0529.23.10**

für jede Leiteranlage

ZWEIHOLM-LEITERN Leitersätze mit Fallschutz

 Farbige Leitern auf Anfrage

Werkstoff

Stahl/feuert. Edelstahl Aluminium Fiberglas auf Anfrage

Typische Merkmale

- › Breiter Leitertyp
- › Holm-Ø 48 mm

Verwendung

- › Allgemeiner Einsatz

Vorzüge

- › Standardisiertes System
- › Einfache Montage
- › Stufenlos wirkendes Fallschutzsystem



Typ 5292 mit verstellbaren Wandbefestigungen und Plattform

Ausführung

Stahl, feuerverzinkt nach der DIN EN ISO 1461, Edelstahl V4A oder Aluminium, eloxiert.

Holme aus rundem Stahlrohr.

Sprossen aus quadratischem Stahlrohrprofil mit rutschhemmenden Riefen oder U-Profil mit nach oben durchgedrücktem äußerst rutschhemmendem doppelreihigem Lochbild.

Holm-/Sprossenverbindung schutzgasgeschweißt.

Fallschutzschiene aus \perp -Profil (Hutprofil).

Lieferumfang

Enthalten sind alle Teile, die für eine vorschriftsmäßige Ausführung erforderlich sind. Der Versand erfolgt zerlegt.

Sonderausstattungen

Alternativen zur serienmäßigen Ausführung, Sonderausstattungen sowie Befestigungsdübel siehe Zubehör.

Passende **Fallschutzläufer und Sicherheitsgeschirre** siehe «Persönliche Schutzausrüstungen».



Leitern mit Fallschutzeinrichtung unterliegen – im Gegensatz zu Leitern mit Rückenschutzkorb – keiner baulichen Höhenbegrenzung und bieten einen wirklichen Schutz gegen Absturz.



EN ISO 14122-4 · DIN EN 14 396
DIN 18799-1: 2019 · ArbStättV · **CE 0158**

Stückliste Leitersätze mit Fallschutz Leitersätze nach der DIN 18799: 2019

Fallschutz ab 5 m vorgeschrieben											Stahl, feuerverzinkt							
Aufstiegshöhe von bis m	Leiterkombinationen							Wand- befestigung Typ 0529.06.10 Paar	Fallschutz- schienen- länge m	Fallschutzschienen- kombinationen Typ 0529.66.03					Bügel- schrauben Typ 0529.85.40* Stck.	Mit Rohrprofil- Sprossen Bestell-Nr.	Mit U-Profil- Sprossen Bestell-Nr.	CHF p. Stck.
	Übergangsstück Typ 5290.05/ 5294.05				Leiterteile Typ 5290/ 5294					4	7	10	13	21				
	4	5	6	7	7	10	13											
4,88 - 5,16	0	1	0	0	0	0	1	3	4,76	0	1	1	0	0	4	5290 9900 18	5294 9900 18	2'027.00
5,16 - 5,44	0	0	1	0	0	0	1	3	5,04	2	0	1	0	0	4	5290 9900 19	5294 9900 19	2'070.50
5,44 - 5,72	0	0	0	1	0	0	1	3	5,32	3	1	0	0	0	5	5290 9900 20	5294 9900 20	2'120.50
5,72 - 6,00	0	0	0	1	2	0	0	4	5,60	0	0	2	0	0	5	5290 9900 21	5294 9900 21	2'216.50
6,00 - 6,28	0	1	0	0	1	1	0	4	5,88	0	3	0	0	0	5	5290 9900 22	5294 9900 22	2'261.50
6,28 - 6,56	0	0	1	0	1	1	0	4	6,16	3	0	1	0	0	5	5290 9900 23	5294 9900 23	2'306.50
6,56 - 6,84	0	0	0	1	1	1	0	4	6,44	0	0	1	1	0	5	5290 9900 24	5294 9900 24	2'347.00
6,84 - 7,12	0	1	0	0	1	0	1	4	6,72	0	2	1	0	0	5	5290 9900 25	5294 9900 25	2'389.00
7,12 - 7,40	0	0	1	0	1	0	1	4	7,00	1	3	0	0	0	6	5290 9900 26	5294 9900 26	2'438.50
7,40 - 7,68	0	0	0	1	1	0	1	4	7,28	0	0	0	2	0	6	5290 9900 27	5294 9900 27	2'483.50
7,68 - 7,96	0	1	0	0	0	1	1	5	7,56	0	1	2	0	0	6	5290 9900 28	5294 9900 28	2'573.50
7,96 - 8,24	0	0	1	0	0	1	1	5	7,84	0	4	0	0	0	6	5290 9900 29	5294 9900 29	2'614.00
8,24 - 8,52	0	0	0	1	0	1	1	5	8,12	2	3	0	0	0	6	5290 9900 30	5294 9900 30	2'657.50
8,52 - 8,80	0	1	0	0	0	0	2	5	8,40	0	0	3	0	0	6	5290 9900 31	5294 9900 31	2'701.00
8,80 - 9,08	0	0	1	0	0	0	2	5	8,68	0	3	1	0	0	7	5290 9900 32	5294 9900 32	2'749.00
9,08 - 9,36	0	0	0	1	0	0	2	5	8,96	3	0	2	0	0	7	5290 9900 33	5294 9900 33	2'794.00
9,36 - 9,64	0	0	0	1	1	2	0	5	9,24	0	0	2	1	0	7	5290 9900 34	5294 9900 34	2'845.00
9,64 - 9,92	0	1	0	0	1	1	1	6	9,52	0	2	2	0	0	7	5290 9900 35	5294 9900 35	2'935.00
9,92 - 10,20	0	0	1	0	1	1	1	6	9,80	3	0	1	1	0	7	5290 9900 36	5294 9900 36	2'981.50
10,20 - 10,48	0	0	0	1	0	3	0	6	10,08	0	0	1	2	0	8	5290 9900 37	5294 9900 37	3'031.50
10,48 - 10,76	0	1	0	0	1	0	2	6	10,36	0	2	1	1	0	8	5290 9900 38	5294 9900 38	3'072.00
10,76 - 11,04	0	0	1	0	1	0	2	6	10,64	0	4	1	0	0	8	5290 9900 39	5294 9900 39	3'111.00
11,04 - 11,32	0	0	0	1	1	0	2	6	10,92	0	0	0	3	0	8	5290 9900 40	5294 9900 40	3'159.00
11,32 - 11,60	0	1	0	0	0	1	2	6	11,20	0	0	4	0	0	8	5290 9900 41	5294 9900 41	3'199.50
11,60 - 11,88	0	0	1	0	0	1	2	7	11,48	0	3	2	0	0	8	5290 9900 42	5294 9900 42	3'288.00
11,88 - 12,16	1	0	0	0	0	0	3	7	11,76	3	0	3	0	0	8	5290 9900 43	5294 9900 43	3'330.50
12,16 - 12,44	0	1	0	0	0	0	3	7	12,04	0	0	3	1	0	9	5290 9900 44	5294 9900 44	3'384.00
12,44 - 12,72	0	0	1	0	0	0	3	7	12,32	0	2	3	0	0	9	5290 9900 45	5294 9900 45	3'423.00
12,72 - 13,00	0	0	0	1	0	0	3	7	12,60	0	5	1	0	0	9	5290 9900 46	5294 9900 46	3'463.50
13,00 - 13,28	0	0	0	1	1	2	1	7	12,88	0	0	2	2	0	9	5290 9900 47	5294 9900 47	3'520.50
13,28 - 13,56	0	1	0	0	0	3	1	7	13,16	0	2	2	1	0	9	5290 9900 48	5294 9900 48	3'564.00
13,56 - 13,84	0	0	1	0	0	3	1	8	13,44	2	0	4	0	0	9	5290 9900 49	5294 9900 49	3'654.00
13,84 - 14,12	0	0	0	1	0	3	1	8	13,72	0	0	1	3	0	10	5290 9900 50	5294 9900 50	3'706.50
14,12 - 14,40	0	1	0	0	1	0	3	8	14,00	0	0	5	0	0	10	5290 9900 51	5294 9900 51	3'744.00
14,40 - 14,68	0	0	1	0	1	0	3	8	14,28	0	3	3	0	0	10	5290 9900 52	5294 9900 52	3'784.50
14,68 - 14,96	0	0	0	1	1	0	3	8	14,56	0	0	0	4	0	10	5290 9900 53	5294 9900 53	3'834.00
14,96 - 15,24	0	1	0	0	0	1	3	8	14,84	0	0	4	1	0	10	5290 9900 54	5294 9900 54	3'874.50
15,24 - 15,52	0	0	1	0	0	1	3	8	15,12	1	0	5	0	0	10	5290 9900 55	5294 9900 55	3'915.00
15,52 - 15,80	0	0	0	1	0	1	3	9	15,40	1	0	5	0	0	10	5290 9900 56	5294 9900 56	3'988.50
15,80 - 16,08	1	0	0	0	1	2	2	9	15,68	0	0	3	2	0	11	5290 9900 57	5294 9900 57	4'064.50
16,08 - 16,36	0	1	0	0	1	2	2	9	15,96	0	1	5	0	0	11	5290 9900 58	5294 9900 58	4'107.00
16,36 - 16,64	0	0	1	0	1	2	2	9	16,24	0	4	3	0	0	11	5290 9900 59	5294 9900 59	4'147.50
16,64 - 16,92	1	0	0	0	1	1	3	9	16,52	0	0	3	2	0	11	5290 9900 60	5294 9900 60	4'144.00
16,92 - 17,20	0	1	0	0	1	1	3	9	16,80	0	0	6	0	0	11	5290 9900 61	5294 9900 61	4'234.50
17,20 - 17,48	0	0	1	0	1	1	3	9	17,08	0	3	4	0	0	12	5290 9900 62	5294 9900 62	4'283.00
17,48 - 17,76	1	0	0	0	0	2	3	10	17,36	0	0	1	4	0	12	5290 9900 63	5294 9900 63	4'379.50
17,76 - 18,04	0	1	0	0	0	2	3	10	17,64	0	0	5	1	0	12	5290 9900 64	5294 9900 64	4'421.00
18,04 - 18,32	0	0	1	0	0	2	3	10	17,92	0	2	5	0	0	12	5290 9900 65	5294 9900 65	4'460.00
18,32 - 18,60	0	0	0	1	0	2	3	10	18,20	0	0	0	5	0	12	5290 9900 66	5294 9900 66	4'511.00
18,60 - 18,88	1	0	0	0	2	1	3	10	18,48	0	0	4	2	0	12	5290 9900 67	5294 9900 67	4'553.50
18,88 - 19,16	0	1	0	0	2	1	3	10	18,76	0	1	6	0	0	13	5290 9900 68	5294 9900 68	4'604.00
19,16 - 19,44	0	0	1	0	2	1	3	10	19,04	0	4	4	0	0	13	5290 9900 69	5294 9900 69	4'644.50
19,44 - 19,72	1	0	0	0	1	2	3	11	19,32	0	2	3	3	0	13	5290 9900 70	5294 9900 70	4'962.00
19,72 - 20,00	0	1	0	0	1	2	3	11	19,60	0	0	10	0	0	13	5290 9900 71	5294 9900 71	5'258.00

Anzahl der Ruhepodeste sind Anwenderabhängig und nach den Anwenderklassen A, B oder C festzulegen. Siehe Planungshilfe für ortsfeste Leitern.

*) Bügelschraube 0529.85.43 für U-Profil-Sprossen

Im Lieferumfang für die Fallschutzanlage sind außerdem enthalten:

1 Stck. ein-schwenkbare Einstieghilfe	Typ 0529.67.02	je 2 Stck. Holmbügel	Typ 0529.14.50
je 1 Stck. Endanschlag	Typ 0529.40.06/0529.40.07	1 Satz Fußplatten	Typ 0529.16.10
1 Stck. Plattform	Typ 0529.23.10	2 Stck. Kennzeichnungsschilder	Typ 0173, Typ 0175



Stückliste Leitersätze mit Fallschutz Leitersätze nach der DIN 18799: 2019

Fallschutz ab 5 m vorgeschrieben Edelstahl V4A

Aufstiegshöhe von bis m	Leiterkombinationen							Wand- befestigung Typ 0929.06.10 Paar	Fallschutz- schienen- länge m	Fallschutzschienen- kombinationen Typ 0929.66.03					Bügel- schrauben Typ 0929.85.40* Stck.	Mit Rohrprofil- Sprossen Bestell-Nr.	Mit U-Profil- Sprossen Bestell-Nr.	CHF p. Stck.
	Übergangsstück Typ 9290.05/ 9294.05				Leiterteile Typ 9290/ 9294					4	7	10	13	21				
	4	5	6	7	7	10	13											
4,88 - 5,16	0	1	0	0	0	0	1	3	4,76	0	1	1	0	0	4	9290 9900 18	9294 9900 18	5'932.00
5,16 - 5,44	0	0	1	0	0	0	1	3	5,04	2	0	1	0	0	4	9290 9900 19	9294 9900 19	6'065.50
5,44 - 5,72	0	0	0	1	0	0	1	3	5,32	3	1	0	0	0	5	9290 9900 20	9294 9900 20	6'234.00
5,72 - 6,00	0	0	0	1	1	1	0	4	5,60	0	0	2	0	0	5	9290 9900 21	9294 9900 21	6'805.50
6,00 - 6,28	0	1	0	0	2	0	0	4	5,88	0	3	0	0	0	5	9290 9900 22	9294 9900 22	6'429.00
6,28 - 6,56	0	0	1	0	1	1	0	4	6,16	3	0	1	0	0	5	9290 9900 23	9294 9900 23	6'835.50
6,56 - 6,84	0	0	0	1	1	1	0	4	6,44	0	0	1	1	0	5	9290 9900 24	9294 9900 24	6'942.00
6,84 - 7,12	0	1	0	0	1	0	1	4	6,72	0	2	1	0	0	5	9290 9900 25	9294 9900 25	7'108.50
7,12 - 7,40	0	0	1	0	1	0	1	4	7,00	1	3	0	0	0	6	9290 9900 26	9294 9900 26	7'279.00
7,40 - 7,68	0	0	0	1	1	0	1	4	7,28	0	0	0	2	0	6	9290 9900 27	9294 9900 27	7'387.00
7,68 - 7,96	0	1	0	0	0	1	1	5	7,56	0	1	2	0	0	6	9290 9900 28	9294 9900 28	7'726.00
7,96 - 8,24	0	0	1	0	0	1	1	5	7,84	0	4	0	0	0	6	9290 9900 29	9294 9900 29	7'859.50
8,24 - 8,52	0	0	0	1	0	1	1	5	8,12	2	3	0	0	0	6	9290 9900 30	9294 9900 30	7'991.50
8,52 - 8,80	0	1	0	0	0	0	2	5	8,40	0	0	3	0	0	6	9290 9900 31	9294 9900 31	8'132.50
8,80 - 9,08	0	0	1	0	0	0	2	5	8,68	0	3	1	0	0	7	9290 9900 32	9294 9900 32	8'302.50
9,08 - 9,36	0	0	0	1	0	0	2	5	8,96	3	0	2	0	0	7	9290 9900 33	9294 9900 33	8'434.50
9,36 - 9,64	0	0	0	1	1	2	0	5	9,24	0	0	2	1	0	7	9290 9900 34	9294 9900 34	8'563.50
9,64 - 9,92	0	1	0	0	1	1	1	6	9,52	0	2	2	0	0	7	9290 9900 35	9294 9900 35	8'902.50
9,92 - 10,20	0	0	1	0	1	1	1	6	9,80	3	0	1	1	0	7	9290 9900 36	9294 9900 36	9'037.50
10,20 - 10,48	0	0	0	1	0	3	0	6	10,08	0	0	1	2	0	8	9290 9900 37	9294 9900 37	9'182.50
10,48 - 10,76	0	1	0	0	1	0	2	6	10,36	0	2	1	1	0	8	9290 9900 38	9294 9900 38	9'347.50
10,76 - 11,04	0	0	1	0	1	0	2	6	10,64	0	4	1	0	0	8	9290 9900 39	9294 9900 39	9'479.50
11,04 - 11,32	0	0	0	1	1	0	2	6	10,92	0	0	0	3	0	8	9290 9900 40	9294 9900 40	9'589.00
11,32 - 11,60	0	1	0	0	0	1	2	6	11,20	0	0	4	0	0	8	9290 9900 41	9294 9900 41	9'754.00
11,60 - 11,88	0	0	1	0	0	1	2	7	11,48	0	3	2	0	0	8	9290 9900 42	9294 9900 42	10'060.00
11,88 - 12,16	1	0	0	0	0	0	3	7	11,76	3	0	3	0	0	8	9290 9900 43	9294 9900 43	10'228.00
12,16 - 12,44	0	1	0	0	0	0	3	7	12,04	0	0	3	1	0	9	9290 9900 44	9294 9900 44	10'371.00
12,44 - 12,72	0	0	1	0	0	0	3	7	12,32	0	2	3	0	0	9	9290 9900 45	9294 9900 45	10'503.00
12,72 - 13,00	0	0	0	1	0	0	3	7	12,60	0	5	1	0	0	9	9290 9900 46	9294 9900 46	10'635.00
13,00 - 13,28	0	0	0	1	1	2	1	7	12,88	0	0	2	2	0	9	9290 9900 47	9294 9900 47	10'765.50
13,28 - 13,56	0	1	0	0	0	3	1	7	13,16	0	2	2	1	0	9	9290 9900 48	9294 9900 48	10'933.50
13,56 - 13,84	0	0	1	0	0	3	1	8	13,44	2	0	4	0	0	9	9290 9900 49	9294 9900 49	11'238.00
13,84 - 14,12	0	0	0	1	0	3	1	8	13,72	0	0	1	3	0	10	9290 9900 50	9294 9900 50	11'384.50
14,12 - 14,40	0	1	0	0	1	0	3	8	14,00	0	0	5	0	0	10	9290 9900 51	9294 9900 51	11'546.50
14,40 - 14,68	0	0	1	0	1	0	3	8	14,28	0	3	3	0	0	10	9290 9900 52	9294 9900 52	11'680.00
14,68 - 14,96	0	0	0	1	1	0	3	8	14,56	0	0	0	4	0	10	9290 9900 53	9294 9900 53	11'791.00
14,96 - 15,24	0	1	0	0	0	1	3	8	14,84	0	0	4	1	0	10	9290 9900 54	9294 9900 54	11'956.00
15,24 - 15,52	0	0	1	0	0	1	3	8	15,12	1	0	5	0	0	10	9290 9900 55	9294 9900 55	12'088.00
15,52 - 15,80	0	0	0	1	0	1	3	9	15,40	1	0	5	0	0	10	9290 9900 56	9294 9900 56	12'338.50
15,80 - 16,08	1	0	0	0	1	2	2	9	15,68	0	0	3	2	0	11	9290 9900 57	9294 9900 57	12'595.50
16,08 - 16,36	0	1	0	0	1	2	2	9	15,96	0	1	5	0	0	11	9290 9900 58	9294 9900 58	12'724.50
16,36 - 16,64	0	0	1	0	1	2	2	9	16,24	0	4	3	0	0	11	9290 9900 59	9294 9900 59	12'858.00
16,64 - 16,92	1	0	0	0	1	1	3	9	16,52	0	0	3	2	0	11	9290 9900 60	9294 9900 60	12'867.00
16,92 - 17,20	0	1	0	0	1	1	3	9	16,80	0	0	6	0	0	11	9290 9900 61	9294 9900 61	13'131.00
17,20 - 17,48	0	0	1	0	1	1	3	9	17,08	0	3	4	0	0	12	9290 9900 62	9294 9900 62	13'301.50
17,48 - 17,76	1	0	0	0	0	2	3	10	17,36	0	0	1	4	0	12	9290 9900 63	9294 9900 63	13'622.50
17,76 - 18,04	0	1	0	0	0	2	3	10	17,64	0	0	5	1	0	12	9290 9900 64	9294 9900 64	13'750.00
18,04 - 18,32	0	0	1	0	0	2	3	10	17,92	0	2	5	0	0	12	9290 9900 65	9294 9900 65	13'882.00
18,32 - 18,60	0	0	0	1	0	2	3	10	18,20	0	0	0	5	0	12	9290 9900 66	9294 9900 66	13'994.50
18,60 - 18,88	1	0	0	0	2	1	3	10	18,48	0	0	4	2	0	12	9290 9900 67	9294 9900 67	14'179.00
18,88 - 19,16	0	1	0	0	2	1	3	10	18,76	0	1	6	0	0	13	9290 9900 68	9294 9900 68	14'344.50
19,16 - 19,44	0	0	1	0	2	1	3	10	19,04	0	4	4	0	0	13	9290 9900 69	9294 9900 69	14'478.00
19,44 - 19,72	1	0	0	0	1	2	3	11	19,32	0	2	3	3	0	13	9290 9900 70	9294 9900 70	15'445.50
19,72 - 20,00	0	1	0	0	1	2	3	11	19,60	0	0	10	0	0	13	9290 9900 71	9294 9900 71	16'302.00

Anzahl der Ruhepodeste sind Anwenderabhängig und nach den Anwenderklassen A, B oder C festzulegen. Siehe Planungshilfe für ortsfeste Leitern.

*) Bügelschraube 0929.85.43 für U-Profil-Sprossen

Im Lieferumfang für die Fallschutzanlage sind ausserdem enthalten:

- 1 Stck. ein-schwenkbare Einstieghilfe **Typ 0929.67.02**
- je 1 Stck. Endanschlag **Typ 0529.40.06/0529.40.07**
- 1 Stck. Plattform **Typ 0929.2310**
- je 2 Stck. Holmbügel **Typ 0929.14.50**
- 1 Satz Fußplatten **Typ 0929.16.10**
- 2 Stck. Kennzeichnungsschilder **Typ 0173, Typ 0175**



ZWEIHOLM-LEITERN Grundleitern - Holm-Ø 34 mm

🌈 Farbige Leitern auf Anfrage

Werkstoff

- Stahl/feuerv. Edelstahl Aluminium Fiberglas auf Anfrage

Typische Merkmale

- › Schmäler Leitertyp
- › Holm-Ø 34 mm

Vorzüge

- › Standardisiertes System
- › Einfache Montage Für beengte Platzverhältnisse

Verwendung

- › Allgemeiner Einsatz



Rohrprofil-Sprossen

Ausführung

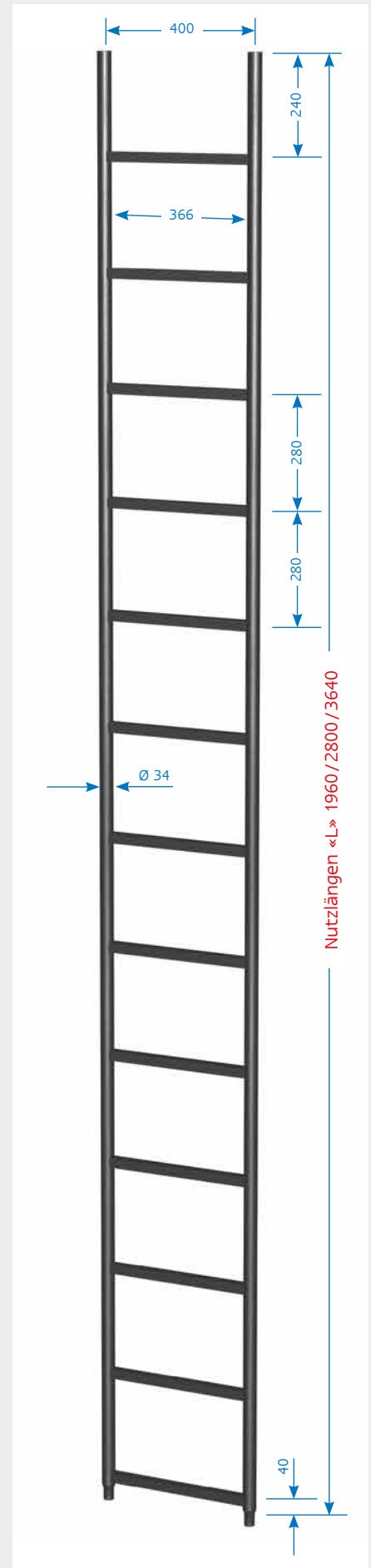
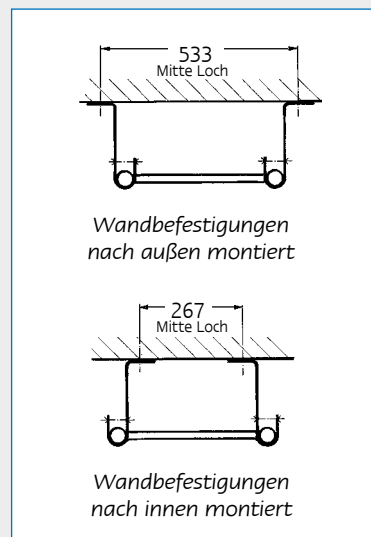
Stahl, feuerverzinkt
 nach der DIN EN ISO 1461, oder Edelstahl V4A.
 Holme aus rundem Stahlrohr.
 Sprossen aus quadratischem Stahlrohrprofil mit rutschhemmenden Riefen.
 Holm-/Sprossenverbindung schutzgasgeschweißt.

Abmessungen

Sprossenabstand	280 mm
Äußere Leiterbreite (ohne Rückenschutz)	434 mm
Lichte Weite	366 mm
Holmachsabstand	400 mm
Holme	Ø 34 mm

Zubehör und Sonderausstattungen

sowie Befestigungsdübel siehe Zubehör.



Längere Leitern (z. B. zur Überbrückung von Maueröffnungen) auf Anfrage. Falls Sie Ihre Leiteranlage selbst zusammenstellen möchten, so berücksichtigen Sie bitte die Infoseite «Einsatzgebiete und Anforderungen für Ortsfeste Leitern» und unsere dort aufgeführten Anwendungsbeispiele.



ArbStättV · DIN EN 14396

Grundleitern

Typ 5289 mit Rohrprofil-Sprossen 25 x 25 mm

Stahl, feuerverzinkt

Größe (Sprossen)	Nutzlänge «L» ca. m	Gesamtlänge ca. m	Gewicht ca. kg	Bestell-Nr.	CHF p. Stck.
7	1,96	2,00	9,2	5289 0000 07	140.50
10	2,80	2,84	13,4	5289 0000 10	201.00
13	3,64	3,68	16,9	5289 0000 13	259.50



Typ 9289 mit Rohrprofil-Sprossen 25 x 25 mm

Edelstahl, V4A

Größe (Sprossen)	Nutzlänge «L» ca. m	Gesamtlänge ca. m	Gewicht ca. kg	Bestell-Nr.	CHF p. Stck.
7	1,96	2,00	9,0	9289 0000 07	643.50
10	2,80	2,84	13,2	9289 0000 10	916.50
13	3,64	3,68	16,6	9289 0000 13	1'188.00



Typ 9286 mit Rohrprofil-Sprossen 25 x 25 mm

Edelstahl, V2A

Größe (Sprossen)	Nutzlänge «L» ca. m	Gesamtlänge ca. m	Gewicht ca. kg	Bestell-Nr.	CHF p. Stck.
7	1,96	2,00	9,0	9286 0000 07	508.50
10	2,80	2,84	13,2	9286 0000 10	718.50
13	3,64	3,68	16,6	9286 0000 13	934.50

Sonderanfertigungen aller Art auf Anfrage!

Wir beraten Sie gerne.

Wenden Sie sich einfach an das
HACA-Team unter (0 64 34) 25-0
oder hallo@haca.com



Stückliste Leitersätze mit Rückenschutz Leitersätze mit lichter Weite 366 mm

Einzügig bis 10 m

Stahl, feuerverzinkt

Aufstiegshöhe von bis m	Leiter- kombination Typ 5289			Holm- bügel Typ 0528.14.50 Stck.	Wand- befestigung Typ 0528.06.10 Paar	Rückenschutz- bügel Typ 0528.01.05 Stck.	Rückenschutz- verbindung Typ 0529.02 m	Umsteige- podest- Typ 0528.20.03 Stck.	Mit Rohrprofil- Sprossen	CHF
	7	10	13						Bestell-Nr.	p. Stck.
1,80 - 2,08	1	-	-	2	3	-	-	-	5289 9800 07	436.00
2,64 - 2,92	-	1	-	2	4	-	-	-	5289 9800 10	537.00
3,48 - 3,76	-	-	1	2	4	-	-	-	5289 9800 13	595.50
3,76 - 4,04	2	-	-	2	4	-	-	-	5289 9800 14	616.50
4,04 - 4,88	1	1	-	2	5	-	-	-	5289 9800 17	718.00

Ab 5 m Aufstiegshöhe Rückenschutzkorb erforderlich.

5,44 - 5,72	-	2	-	2	5	4	4,00	-	5289 9800 20	1'423.50
5,72 - 6,00	3	-	-	2	5	4	4,50	-	5289 9800 21	1'477.50
6,28 - 6,56	-	1	1	2	5	5	5,00	-	5289 9800 23	1'643.50
6,56 - 6,84	2	1	-	2	6	5	5,50	-	5289 9800 24	1'740.00
7,12 - 7,40	-	-	2	2	6	5	6,00	-	5289 9800 26	1'812.00
7,40 - 7,68	1	2	-	2	6	5	6,00	-	5289 9800 27	1'835.50
7,68 - 7,96	4	-	-	2	6	6	6,50	-	5289 9800 28	1'980.50
8,24 - 8,52	-	3	-	2	6	6	7,00	-	5289 9800 30	2'057.50
8,52 - 8,80	3	1	-	2	7	6	7,00	-	5289 9800 31	2'116.50
9,08 - 9,36	-	2	1	2	7	6	8,00	-	5289 9800 33	2'226.00
9,36 - 9,64	2	2	-	2	7	7	8,00	-	5289 9800 34	2'338.50
9,64 - 9,92	5	-	-	2	7	7	8,50	-	5289 9800 35	2'392.50

Zweizügig - alle 10 m Aufstiegshöhe Umsteigepodeste erforderlich!

10,20 - 10,48	5	1	-	2	10	7	11,00	1	5289 9800 43	3'628.50
10,48 - 10,76	3	-	2	2	10	7	11,50	1	5289 9800 44	3'701.00
10,76 - 11,04	-	1	3	2	10	7	12,00	1	5289 9800 45	3'775.50
11,04 - 11,32	-	1	3	2	10	7	12,00	1	5289 9800 46	3'775.50
11,32 - 11,60	-	1	3	2	10	8	12,00	1	5289 9800 47	3'867.00
11,60 - 11,88	1	3	1	2	10	9	12,50	1	5289 9800 48	4'017.00
11,88 - 12,16	3	3	-	2	11	9	13,00	1	5289 9800 49	4'113.00
12,16 - 12,44	6	1	-	2	11	9	13,00	1	5289 9800 50	4'132.00
12,44 - 12,72	4	-	2	2	11	9	13,00	1	5289 9800 51	4'169.50
12,72 - 13,00	-	3	2	2	11	9	13,50	1	5289 9800 52	4'246.50
13,00 - 13,28	-	3	2	2	11	9	14,00	1	5289 9800 53	4'281.00
13,28 - 13,56	-	3	2	2	11	9	14,00	1	5289 9800 54	4'281.00
13,56 - 13,84	1	5	-	2	11	9	14,50	1	5289 9800 55	4'339.50
13,84 - 14,12	4	3	-	2	12	9	15,00	1	5289 9800 56	4'433.50
14,12 - 14,40	7	1	-	2	12	9	15,00	1	5289 9800 57	4'452.00
14,40 - 14,68	4	2	1	2	12	9	15,00	1	5289 9800 58	4'492.00
14,68 - 14,96	-	5	1	2	12	10	16,00	1	5289 9800 59	4'695.00
14,96 - 15,24	-	5	1	2	12	11	16,00	1	5289 9800 60	4'786.50
15,24 - 15,52	-	5	1	2	12	11	16,00	1	5289 9800 61	4'786.50
15,52 - 15,80	2	5	-	2	12	11	16,50	1	5289 9800 62	4'842.50
15,80 - 16,08	5	3	-	2	13	11	17,00	1	5289 9800 63	4'936.50
16,08 - 16,36	8	1	-	2	13	11	17,00	1	5289 9800 64	4'955.50
16,36 - 16,64	5	2	1	2	13	11	17,00	1	5289 9800 65	4'995.00
16,64 - 16,92	-	3	3	2	13	11	17,50	1	5289 9800 66	5'049.00
16,92 - 17,20	-	3	3	2	13	11	18,00	1	5289 9800 67	5'083.50
17,20 - 17,48	1	5	1	2	13	11	18,00	1	5289 9800 68	5'107.00
17,48 - 17,76	3	5	-	2	13	12	18,00	1	5289 9800 69	5'219.50
17,76 - 18,04	6	3	-	2	14	13	18,50	1	5289 9800 70	5'405.00
18,04 - 18,32	9	1	-	2	14	13	19,00	1	5289 9800 71	5'458.50
18,32 - 18,60	5	-	3	2	14	13	19,00	1	5289 9800 72	5'475.00
18,60 - 18,88	-	1	5	2	14	13	19,50	1	5289 9800 73	5'529.00
18,88 - 19,16	-	5	2	2	14	13	20,00	1	5289 9800 74	5'589.00
19,16 - 19,44	1	7	-	2	14	13	20,00	1	5289 9800 75	5'612.50
19,44 - 19,72	4	5	-	2	14	13	20,50	1	5289 9800 76	5'666.00
19,72 - 20,00	7	3	-	2	15	13	21,00	1	5289 9800 77	5'760.00

Stückliste Leitersätze mit Rückenschutz Leitersätze mit lichter Weite 366 mm



Einzügig bis 10 m

Edelstahl V4A

Aufstiegshöhe von bis m	Leiter- kombination Typ 9289			Holm- bügel Typ 0928.14.50 Stck.	Wand- befestigung Typ 0928.06.10 Paar	Rückenschutz- bügel Typ 0928.01.05 Stck.	Rückenschutz- verbindung Typ 0929.02 m	Umsteige- podest- Typ 0928.20.03 Stck.	Mit Rohrprofil- Sprossen	CHF
	7	10	13						Bestell-Nr.	p. Stck.
1,80 - 2,08	1	-	-	2	3	-	-	-	9289 9800 07	1'442.50
2,64 - 2,92	-	1	-	2	4	-	-	-	9289 9800 10	1'804.50
3,48 - 3,76	-	-	1	2	4	-	-	-	9289 9800 13	2'076.00
3,76 - 4,04	2	-	-	2	4	-	-	-	9289 9800 14	2'175.00
4,04 - 4,88	1	1	-	2	5	-	-	-	9289 9800 17	2'537.50

Ab 5 m Aufstiegshöhe Rückenschutzkorb erforderlich.

5,44 - 5,72	-	2	-	2	5	4	4,00	-	9289 9800 20	4'664.50
5,72 - 6,00	3	-	-	2	6	4	4,50	-	9289 9800 21	4'959.00
6,28 - 6,56	-	1	1	2	5	5	5,00	-	9289 9800 23	5'399.50
6,56 - 6,84	2	1	-	2	6	5	5,50	-	9289 9800 24	5'695.50
7,12 - 7,40	-	-	2	2	6	5	6,00	-	9289 9800 26	5'976.00
7,40 - 7,68	1	2	-	2	6	5	6,00	-	9289 9800 27	6'076.50
7,68 - 7,96	4	-	-	2	6	6	6,50	-	9289 9800 28	6'529.50
8,24 - 8,52	-	3	-	2	6	6	7,00	-	9289 9800 30	6'813.00
8,52 - 8,80	3	1	-	2	7	6	7,00	-	9289 9800 31	7'000.00
9,08 - 9,36	-	2	1	2	7	6	8,00	-	9289 9800 33	7'390.00
9,36 - 9,64	2	2	-	2	7	7	8,00	-	9289 9800 34	7'736.50
9,64 - 9,92	5	-	-	2	7	7	8,50	-	9289 9800 35	7'942.00

Zweizügig - alle 10 m Aufstiegshöhe Umsteigepodeste erforderlich!

10,20 - 10,48	5	1	-	2	10	7	11,00	1	9289 9800 43	11'626.50
10,48 - 10,76	3	-	2	2	10	7	11,50	1	9289 9800 44	11'907.00
10,76 - 11,04	-	1	3	2	10	7	12,00	1	9289 9800 45	12'189.00
11,04 - 11,32	-	1	3	2	10	7	12,00	1	9289 9800 46	12'189.00
11,32 - 11,60	-	1	3	2	10	8	12,00	1	9289 9800 47	12'436.50
11,60 - 11,88	1	3	1	2	10	9	12,50	1	9289 9800 48	12'892.50
11,88 - 12,16	3	3	-	2	11	9	13,00	1	9289 9800 49	13'189.00
12,16 - 12,44	6	1	-	2	11	9	13,00	1	9289 9800 50	13'286.50
12,44 - 12,72	4	-	2	2	11	9	13,00	1	9289 9800 51	13'459.00
12,72 - 13,00	-	3	2	2	11	9	13,50	1	9289 9800 52	13'742.50
13,00 - 13,28	-	3	2	2	11	9	14,00	1	9289 9800 53	13'850.50
13,28 - 13,56	-	3	2	2	11	9	14,00	1	9289 9800 54	13'850.50
13,56 - 13,84	1	5	-	2	11	9	14,50	1	9289 9800 55	14'059.00
13,84 - 14,12	4	3	-	2	12	9	15,00	1	9289 9800 56	14'353.50
14,12 - 14,40	7	1	-	2	12	9	15,00	1	9289 9800 57	14'451.00
14,40 - 14,68	4	2	1	2	12	9	15,00	1	9289 9800 58	14'625.00
14,68 - 14,96	-	5	1	2	12	10	16,00	1	9289 9800 59	15'264.00
14,96 - 15,24	-	5	1	2	12	11	16,00	1	9289 9800 60	15'511.50
15,24 - 15,52	-	5	1	2	12	11	16,00	1	9289 9800 61	15'511.50
15,52 - 15,80	2	5	-	2	12	11	16,50	1	9289 9800 62	15'718.50
15,80 - 16,08	5	3	-	2	13	11	17,00	1	9289 9800 63	16'013.50
16,08 - 16,36	8	1	-	2	13	11	17,00	1	9289 9800 64	16'111.00
16,36 - 16,64	5	2	1	2	13	11	17,00	1	9289 9800 65	16'285.00
16,64 - 16,92	-	3	3	2	13	11	17,50	1	9289 9800 66	16'468.00
16,92 - 17,20	-	3	3	2	13	11	18,00	1	9289 9800 67	16'576.00
17,20 - 17,48	1	5	1	2	13	11	18,00	1	9289 9800 68	16'676.50
17,48 - 17,76	3	5	-	2	13	12	18,00	1	9289 9800 69	17'023.00
17,76 - 18,04	6	3	-	2	14	13	18,50	1	9289 9800 70	17'565.00
18,04 - 18,32	9	1	-	2	14	13	19,00	1	9289 9800 71	17'770.50
18,32 - 18,60	5	-	3	2	14	13	19,00	1	9289 9800 72	17'844.00
18,60 - 18,88	-	1	5	2	14	13	19,50	1	9289 9800 73	18'027.00
18,88 - 19,16	-	5	2	2	14	13	20,00	1	9289 9800 74	18'237.00
19,16 - 19,44	1	7	-	2	14	13	20,00	1	9289 9800 75	18'337.50
19,44 - 19,72	4	5	-	2	14	13	20,50	1	9289 9800 76	18'543.00
19,72 - 20,00	7	3	-	2	15	13	21,00	1	9289 9800 77	18'838.00

ZWEIHOLM-LEITERN Leitersätze mit Fallschutz

 Farbige Leitern auf Anfrage

Werkstoff

Stahl/feuerv. Edelstahl Aluminium Fiberglas auf Anfrage

Typische Merkmale

- › Schmalere Leitertyp
- › Holm-Ø 34 mm

Verwendung

- › Allgemeiner Einsatz

Vorzüge

- › Standardisiertes System
- › Einfache Montage
- › Stufenlos wirkendes Fallschutzsystem



Typ 5282

Ausführung

Stahl, feuerverzinkt nach der DIN EN ISO 1461 oder Edelstahl V4A.

Holme aus rundem Stahlrohr.

Sprossen aus quadratischem Stahlrohrprofil mit rutschhemmenden Riefen.

Holm-/Sprossenverbindung schutzgasgeschweißt.

Fallschutzschiene aus U-Profil (Hutprofil).

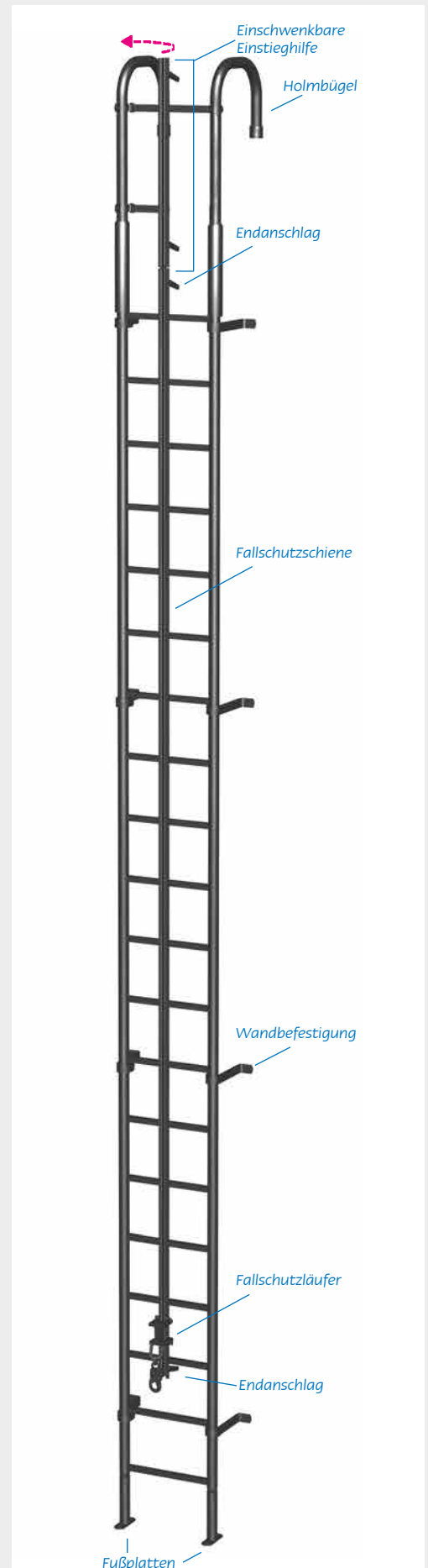
Lieferumfang

Enthalten sind alle Teile, die für eine vorschriftsmäßige Ausführung erforderlich sind. Der Versand erfolgt zerlegt.

Sonderausstattungen

Alternativen zur serienmäßigen Ausführung, Sonderausstattungen sowie Befestigungsdübel siehe Zubehör.

Passende Fallschutzläufer und Sicherheitsgeschirre siehe «Persönliche Schutzausrüstungen».



Leitern mit Fallschutzeinrichtung unterliegen – im Gegensatz zu Leitern mit Rückenschutzkorb – keiner baulichen Höhenbegrenzung und bieten einen wirklichen Schutz gegen Absturz.



DIN EN 14 396 · ArbStättV · CE 0158

Stückliste Leitersätze mit Fallschutz Leitersätze mit lichter Weite 366 mm nach der DIN EN 14 396

Fallschutz ab 5 m vorgeschrieben

Stahl, feuerverzinkt

Aufstiegshöhe von bis m	Leiter- kombination Typ 5289			Holm- bügel Typ 0528.14.50 Stck.	Wand- befestigung Typ 0528.06.10 Paar	Fallschutz- schienen- länge m	Fallschutzschienen- kombinationen Typ 0529.66.03				Bügel- schrauben Typ 0529.85.40 Stck.	Mit Rohrprofil- Sprossen	CHF
	7	10	13				4	7	10	13		Bestell-Nr.	p. Stck.
5,44 - 5,72	-	2	-	2	4	5,04	2	-	1	-	5	5289 9900 20	1'787.50
5,72 - 6,00	3	-	-	2	5	5,32	3	1	-	-	5	5289 9900 21	1'863.00
6,28 - 6,56	-	1	1	2	5	5,88	-	3	-	-	5	5289 9900 23	1'931.50
6,56 - 6,84	2	1	-	2	5	6,16	3	-	1	-	5	5289 9900 24	1'972.00
7,12 - 7,40	-	-	2	2	5	6,72	-	2	1	-	6	5289 9900 26	2'045.00
7,40 - 7,68	1	2	-	2	5	7,00	1	3	-	-	6	5289 9900 27	2'085.00
7,68 - 7,96	4	-	-	2	7	7,28	-	-	-	2	6	5289 9900 28	2'204.00
8,24 - 8,52	-	3	-	2	6	7,84	-	4	-	-	6	5289 9900 30	2'232.450
8,52 - 8,80	3	1	-	2	7	8,12	2	3	-	-	6	5289 9900 31	2'310.00
9,08 - 9,36	-	2	1	2	6	8,68	-	3	1	-	7	5289 9900 33	2'346.50
9,36 - 9,64	2	2	-	2	7	8,96	3	-	2	-	7	5289 9900 34	2'427.50
9,64 - 9,92	5	-	-	2	9	9,24	-	-	2	1	7	5289 9900 35	2'542.00

Alle 10 m Aufstiegshöhe Ruhepodeste erforderlich! Bitte separat bestellen – siehe Zubehör

9,92 - 10,20	-	1	2	2	7	9,52	-	2	2	-	7	5289 9900 36	2'493.50
10,20 - 10,48	1	3	-	2	7	9,80	3	-	1	1	7	5289 9900 37	2'537.50
10,48 - 10,76	4	1	-	2	9	10,08	-	-	1	2	7	5289 9900 38	2'652.50
10,76 - 11,04	-	-	3	2	7	10,36	-	2	1	1	8	5289 9900 39	2'608.50
11,04 - 11,32	-	4	-	2	7	10,64	-	4	1	-	8	5289 9900 40	2'647.50
11,32 - 11,60	3	2	-	2	9	10,92	-	-	-	3	8	5289 9900 41	2'770.00
11,60 - 11,88	6	-	-	2	11	11,20	-	-	4	-	8	5289 9900 42	2'880.00
11,88 - 12,16	-	3	1	2	8	11,48	-	3	2	-	8	5289 9900 43	2'794.50
12,16 - 12,44	3	1	1	2	9	11,76	3	-	3	-	8	5289 9900 44	2'873.50
12,44 - 12,72	5	1	-	2	11	12,04	-	-	3	1	9	5289 9900 45	2'997.50
12,72 - 13,00	-	2	2	2	7	12,32	-	2	3	-	9	5289 9900 46	2'868.00
13,00 - 13,28	2	2	1	2	9	12,60	-	5	1	-	9	5289 9900 47	2'985.00
13,28 - 13,56	4	2	-	2	11	12,88	-	-	2	2	9	5289 9900 48	3'108.00
13,56 - 13,84	-	1	3	2	9	13,16	-	2	2	1	9	5289 9900 49	3'057.00
13,84 - 14,12	2	1	2	2	9	13,44	2	-	4	-	9	5289 9900 50	3'094.50
14,12 - 14,40	3	3	-	2	11	13,72	-	-	1	3	10	5289 9900 51	3'225.00
14,40 - 14,68	6	1	-	2	13	14,00	-	-	5	-	10	5289 9900 52	3'335.50
14,68 - 14,96	1	2	2	2	9	14,28	-	3	3	-	10	5289 9900 53	3'208.00
14,96 - 15,24	4	-	2	2	11	14,56	-	-	-	4	10	5289 9900 54	3'331.00
15,24 - 15,52	5	2	-	2	13	14,84	-	-	4	1	10	5289 9900 55	3'445.50
15,52 - 15,80	8	-	-	2	15	15,12	1	-	5	-	10	5289 9900 56	3'560.50
15,80 - 16,08	1	5	-	2	11	15,40	1	3	3	-	11	5289 9900 57	3'444.00
16,08 - 16,36	4	3	-	2	13	15,68	-	-	3	2	11	5289 9900 58	3'563.00
16,36 - 16,64	7	1	-	2	15	15,96	-	-	1	5	11	5289 9900 59	3'970.50
16,64 - 16,92	-	6	-	2	11	16,24	-	-	4	3	12	5289 9900 60	3'899.00
16,92 - 17,20	3	4	-	2	13	16,52	-	-	2	3	12	5289 9900 61	3'680.50
17,20 - 17,48	6	2	-	2	17	16,80	-	-	6	-	12	5289 9900 62	3'872.00
17,48 - 17,76	5	1	-	2	11	17,08	-	-	3	4	12	5289 9900 63	3'644.50
17,76 - 18,04	3	3	1	2	11	17,36	-	-	1	4	12	5289 9900 64	3'707.50
18,04 - 18,32	5	3	-	2	17	17,64	-	-	5	1	12	5289 9900 65	3'982.00
18,32 - 18,60	8	1	-	2	17	17,92	-	2	5	-	13	5289 9900 66	4'021.50
18,60 - 18,88	2	4	1	2	13	18,20	-	-	-	5	13	5289 9900 67	3'906.00
18,88 - 19,16	5	2	1	2	15	18,48	-	-	4	2	13	5289 9900 68	4'016.50
19,16 - 19,44	7	2	-	2	17	18,76	-	1	6	-	13	5289 9900 69	4'130.50
19,44 - 19,72	2	3	2	2	13	19,04	-	4	4	-	13	5289 9900 70	4'002.00
19,72 - 20,00	3	5	-	2	15	19,32	-	-	3	3	13	5289 9900 71	4'129.00

Im Lieferumfang für die Fallschutzanlage sind außerdem enthalten:

1 Stck.	einschwenkbare Einstieghilfe	Typ 0528.67
je 1 Stck.	Endanschlag	Typ 0529.40.06/0529.40.07
1 Satz	Fußplatten	Typ 0528.16.10
1 Stck.	Kennzeichnungsschild	Typ 0176

Stückliste Leitersätze mit Fallschutz Leitersätze nach der DIN EN 14 396



Fallschutz ab 5 m vorgeschrieben

Edelstahl V4A

Aufstiegshöhe von bis m	Leiter- kombination Typ 9289			Holm- bügel Typ 0928.14.50	Wand- befestigung Typ 0928.06.10	Fallschutz- schienen- länge	Fallschutzschienen- kombinationen Typ 0929.66.03				Bügel- schrauben Typ 0929.85.40	Mit Rohrprofil- Sprossen	CHF
	7	10	13	Stck.	Paar	m	4	7	10	13	Stck.	Bestell-Nr.	p. Stck.
5,44 - 5,72	-	2	-	2	4	5,04	2	-	1	-	5	9289 9900 20	5'270.50
5,72 - 6,00	3	-	-	2	6	5,32	3	1	-	-	5	9289 9900 21	5'600.50
6,28 - 6,56	-	1	1	2	5	5,88	-	3	-	-	5	9289 9900 23	5'766.00
6,56 - 6,84	2	1	-	2	6	6,16	3	-	1	-	5	9289 9900 24	6'008.50
7,12 - 7,40	-	-	2	2	5	6,72	-	2	1	-	6	9289 9900 26	6'209.50
7,40 - 7,68	1	2	-	2	6	7,00	1	3	-	-	6	9289 9900 27	6'453.00
7,68 - 7,96	4	-	-	2	8	7,28	-	-	-	2	6	9289 9900 28	6'759.00
8,24 - 8,52	-	3	-	2	6	7,84	-	4	-	-	6	9289 9900 30	6'861.00
8,52 - 8,80	3	1	-	2	8	8,12	2	3	-	-	6	9289 9900 31	7'191.00
9,08 - 9,36	-	2	1	2	6	8,68	-	3	1	-	7	9289 9900 33	7'304.50
9,36 - 9,64	2	2	-	2	8	8,96	3	-	2	-	7	9289 9900 34	7'636.00
9,64 - 9,92	5	-	-	2	10	9,24	-	-	2	1	7	9289 9900 35	7'940.50

Alle 10 m Aufstiegshöhe Ruhepodeste erforderlich! Bitte separat bestellen – siehe Zubehör

9,92 - 10,20	-	1	2	2	7	9,52	-	2	2	-	7	9289 9900 36	7'800.00
10,20 - 10,48	1	3	-	2	8	9,80	3	-	1	1	7	9289 9900 37	8'045.50
10,48 - 10,76	4	1	-	2	10	10,08	-	-	1	2	7	9289 9900 38	8'350.00
10,76 - 11,04	-	-	3	2	7	10,36	-	2	1	1	8	9289 9900 39	8'245.00
11,04 - 11,32	-	4	-	2	8	10,64	-	4	1	-	8	9289 9900 40	8'488.50
11,32 - 11,60	3	2	-	2	10	10,92	-	-	-	3	8	9289 9900 41	8'796.00
11,60 - 11,88	6	-	-	2	12	11,20	-	-	4	-	8	9289 9900 42	9'121.50
11,88 - 12,16	-	3	1	2	8	11,48	-	3	2	-	8	9289 9900 43	8'895.00
12,16 - 12,44	3	1	1	2	10	11,76	3	-	3	-	8	9289 9900 44	9'225.00
12,44 - 12,72	5	1	-	2	12	12,04	-	-	3	1	9	9289 9900 45	9'568.00
12,72 - 13,00	-	2	2	2	8	12,32	-	2	3	-	9	9289 9900 46	9'338.50
13,00 - 13,28	2	2	1	2	10	12,60	-	5	1	-	9	9289 9900 47	9'670.00
13,28 - 13,56	4	2	-	2	12	12,88	-	-	2	2	9	9289 9900 48	9'977.50
13,56 - 13,84	-	1	3	2	9	13,16	-	2	2	1	9	9289 9900 49	9'835.50
13,84 - 14,12	2	1	2	2	10	13,44	2	-	4	-	9	9289 9900 50	10'076.50
14,12 - 14,40	3	3	-	2	12	13,72	-	-	1	3	10	9289 9900 51	10'423.50
14,40 - 14,68	6	1	-	2	14	14,00	-	-	5	-	10	9289 9900 52	10'749.00
14,68 - 14,96	1	2	2	2	10	14,28	-	3	3	-	10	9289 9900 53	10'521.00
14,96 - 15,24	4	-	2	2	12	14,56	-	-	-	4	10	9289 9900 54	10'830.00
15,24 - 15,52	5	2	-	2	14	14,84	-	-	4	1	10	9289 9900 55	11'158.50
15,52 - 15,80	8	-	-	2	16	15,12	1	-	5	-	10	9289 9900 56	11'487.00
15,80 - 16,08	1	5	-	2	12	15,40	1	3	3	-	11	9289 9900 57	11'299.00
16,08 - 16,36	4	3	-	2	14	15,68	-	-	3	2	11	9289 9900 58	11'605.00
16,36 - 16,64	7	1	-	2	16	15,96	-	-	1	5	11	9289 9900 59	12'749.50
16,64 - 16,92	-	6	-	2	12	16,24	-	-	4	3	12	9289 9900 60	12'693.00
16,92 - 17,20	3	4	-	2	15	16,52	-	-	2	3	12	9289 9900 61	12'140.50
17,20 - 17,48	6	2	-	2	17	16,80	-	-	6	-	12	9289 9900 62	12'466.00
17,48 - 17,76	5	1	-	2	13	17,08	-	-	3	4	12	9289 9900 63	11'554.00
17,76 - 18,04	3	3	1	2	15	17,36	-	-	1	4	12	9289 9900 64	12'548.50
18,04 - 18,32	5	3	-	2	17	17,64	-	-	5	1	12	9289 9900 65	12'875.50
18,32 - 18,60	8	1	-	2	19	17,92	-	2	5	-	13	9289 9900 66	13'240.50
18,60 - 18,88	2	4	1	2	15	18,20	-	-	-	5	13	9289 9900 67	12'994.50
18,88 - 19,16	5	2	1	2	17	18,48	-	-	4	2	13	9289 9900 68	13'320.00
19,16 - 19,44	7	2	-	2	19	18,76	-	1	6	-	13	9289 9900 69	13'648.50
19,44 - 19,72	2	3	2	2	15	19,04	-	4	4	-	13	9289 9900 70	13'420.50
19,72 - 20,00	3	5	-	2	17	19,32	-	-	3	3	13	9289 9900 71	13'731.00

Im Lieferumfang für die Fallschutzanlage sind außerdem enthalten:

- 1 Stck. einschwenkbare Einstieghilfe **Typ 0928.67**
- je 1 Stck. Endanschlag **Typ 0529.40.06/0529.40.07**
- 1 Satz Fußplatten **Typ 0928.16.10**
- 1 Stck. Kennzeichnungsschild **Typ 0176**



ZWEIHOLM-LEITERN für Maschinenbegehung - Grundleitern

🌈 Farbige Leitern auf Anfrage

Werkstoff

- Stahl/feuerv. Edelstahl Aluminium Fiberglas auf Anfrage

Typische Merkmale

- › Breiter Leitertyp
- › Holm-Ø 34 mm

Vorzüge

- › Standardisiertes System
- › Einfache Montage
- › Rutschhemmend
- › Bequemer Aufstieg

Verwendung

- › Allgemeiner Einsatz
- › Notleitern
- › Für den Schacht geeignet



U-Profil-Sprossen

Ausführung

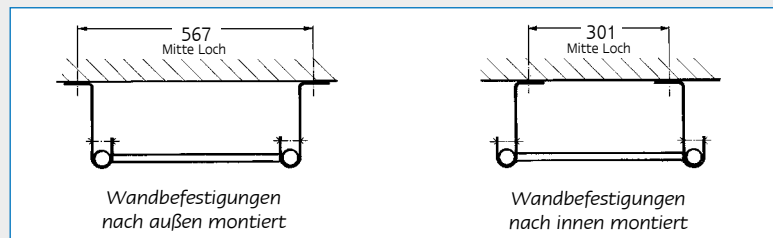
Stahl, feuerverzinkt
 nach der DIN EN ISO 1461.
 Holme aus rundem Stahlrohr.
 Sprossen aus quadratischem Stahlrohrprofil mit rutschhemmenden Riefen oder U-Profil mit nach oben durchgedrücktem, äußerst rutschhemmendem, doppelreihigem Lochbild.
 Holm-/Sprossenverbindung schutzgasgeschweißt.

Abmessungen

Sprossenabstand	280 mm
Äußere Leiterbreite (ohne Rückenschutz)	468 mm
Lichte Weite	400 mm
Holmabstand	434 mm
Holme	Ø 34 mm

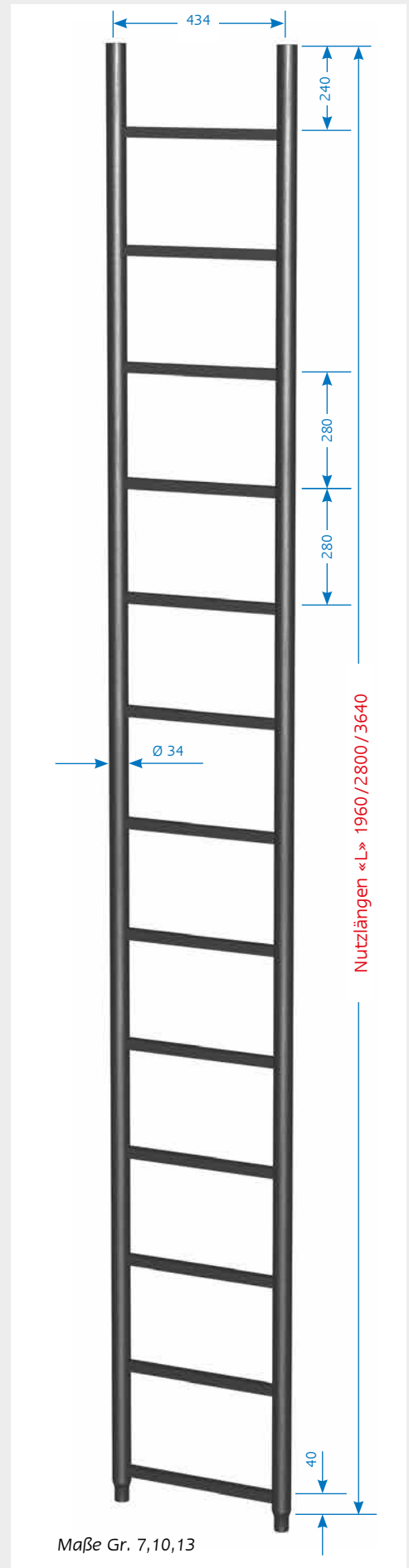
Zubehör und Sonderausstattungen

sowie Befestigungsdübel
 siehe Zubehör.



🐘 **!** Längere Leitern (z. B. zur Überbrückung von Maueröffnungen) auf Anfrage. Falls Sie Ihre Leiteranlage selbst zusammenstellen möchten, so berücksichtigen Sie bitte die Infoseite «Einsatzgebiete und Anforderungen für Ortsfeste Leitern» und unsere dort aufgeführten Anwendungsbeispiele.
 Komplette Leiternsätze dieses Typs auf Anfrage.

· · ·
ArbStättV



Grundleitern

Typ 5288 mit Rohrprofil-Sprossen 25 x 25 mm

Stahl, feuerverzinkt

Größe (Sprossen)	Nutzlänge «L» ca. m	Gesamtlänge ca. m	Gewicht ca. kg	Bestell-Nr.	CHF p. Stck.
7	1,96	2,00	9,7	5288 0000 07	143.50
10	2,80	2,84	14,8	5288 0000 10	205.50
13	3,64	3,68	19,7	5288 0000 13	270.00

Typ 5285 mit U-Profil-Sprossen 25 x 25 mm

Stahl, feuerverzinkt

Größe (Sprossen)	Nutzlänge «L» ca. m	Gesamtlänge ca. m	Gewicht ca. kg	Bestell-Nr.	CHF p. Stck.
7	1,96	2,00	9,5	5285 0000 07	189.00
10	2,80	2,84	14,4	5285 0000 10	265.50
13	3,64	3,68	19,1	5285 0000 13	342.00

Übergangsstücke

Typ 5288.05 mit Rohrprofil-Sprossen 25 x 25 mm (für Grundleiter 5288)

Stahl, feuerverzinkt

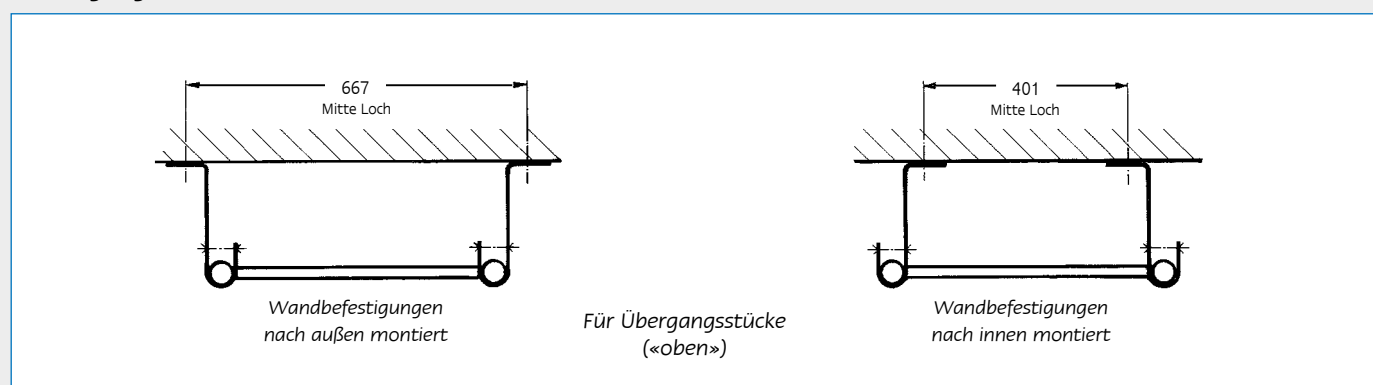
Größe (Sprossen)	Nutzlänge «L» ca. m	Gesamtlänge ca. m	Gewicht ca. kg	Bestell-Nr.	CHF p. Stck.
4	1,12	1,14	5,5	5288 0500 04	132.00
5	1,40	1,44	6,8	5288 0500 05	145.00
6	1,68	1,72	8,1	5288 0500 06	159.00
7	1,96	2,00	9,4	5288 0500 07	180.00

Typ 5285.05 mit U-Profil-Sprossen 25 x 25 mm (für Grundleiter 5285)

Stahl, feuerverzinkt

Größe (Sprossen)	Nutzlänge «L» ca. m	Gesamtlänge ca. m	Gewicht ca. kg	Bestell-Nr.	CHF p. Stck.
4	1,12	1,14	5,3	5285 0500 04	132.00
5	1,40	1,44	6,6	5285 0500 05	145.00
6	1,68	1,72	7,8	5285 0500 06	159.00
7	1,96	2,00	9,1	5285 0500 07	180.00

Befestigungsmaße am oberen Leiternende (Maße unteres Ende siehe A.26)



ZWEIHOLM-LEITERN für den Schacht und Wasserwerke - Grundleitern

Farbige Leitern auf Anfrage

Werkstoff

Stahl/feuerv. Edelstahl Aluminium Fiberglas

Typische Merkmale

- › Schmäler Leitertyp
- › Holm-Ø 34 mm

Vorzüge

- › Standardisiertes System
- › Einfache Montage
- › Äußerst rutschhemmend
- › Für beengte Platzverhältnisse

Vorzüge Edelstahl V4A

- › Extrem Korrosionsbeständig
- › Im Trinkwasser verwendbar

Verwendung

- › Speziell für den Schacht
- › Allgemeiner Einsatz



Rohrprofil-Sprossen



U-Profil-Sprossen

Ausführung

Stahl, feuerverzinkt
nach der DIN EN ISO 1461,
oder Edelstahl V4A.

Holme aus rundem Stahlrohr.

Sprossen aus quadratischem
Stahlrohrprofil mit rutschhem-
menden Riefen oder U-Profil mit
nach oben durchgedrücktem,
äußerst rutschhemmendem,
doppelreihigem Lochbild (außer
bei Leitern aus Aluminium).

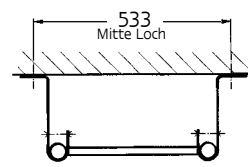
Holm-/Sprossenverbindung
schutzgasgeschweißt.

Zubehör und Sonderausstattungen

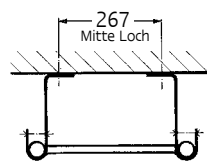
sowie Befestigungsdübel
siehe Zubehör.

Abmessungen

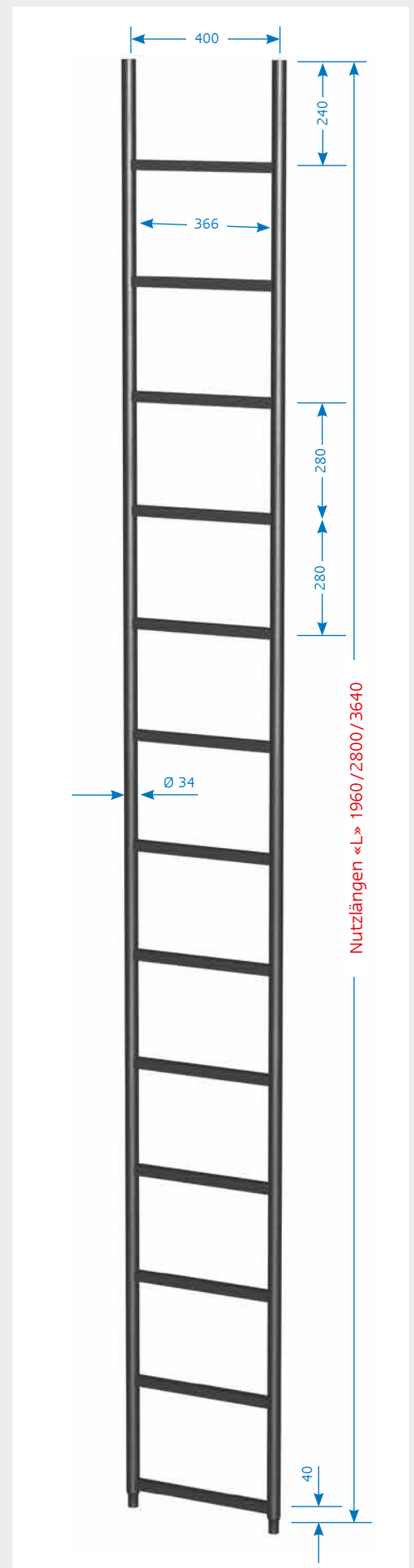
Sprossenabstand	280 mm
Äußere Leiterbreite (ohne Rückenschutz)	434 mm
Lichte Weite	366 mm
Holmabsatzabstand	400 mm
Holme	Ø 34 mm



Wandbefestigungen
nach außen montiert



Wandbefestigungen
nach innen montiert



Aluminium in Abwasser-Bauwerken

Wegen der Gefahr des Entstehens zündfähiger Funken
beim Zusammentreffen von Aluminium mit rostigem
Eisen dürfen **Leitern aus Aluminium** gemäß den EX/RI BGR 104 in
explosionsgefährdeten Bereichen der Zonen 0 und 1 nicht eingebaut
werden. Umschlossene Abwasserkanäle und deren Zugangsstellen
zählen zur Zone 1.

Stahl in Abwasser-Bauwerken

z. B. in Abwasserschächten. Dort empfehlen wir wegen der Korrosions-
beständigkeit Leitern aus Edelstahl V4A.



DIN EN 14 396

Grundleitern

Typ 5284 mit U-Profil-Sprossen 25 x 25 mm

Stahl, feuerverzinkt

Größe (Sprossen)	Nutzlänge «L» ca. m	Gesamtlänge ca. m	Gewicht ca. kg	Bestell-Nr.	CHF p. Stck.
7	1,96	2,00	8,9	5284 0000 07	189.00
10	2,80	2,84	13,0	5284 0000 10	265.50
13	3,64	3,68	16,3	5284 0000 13	342.00

Typ 5289 mit Rohrprofil-Sprossen 25 x 25 mm

Stahl, feuerverzinkt

Größe (Sprossen)	Nutzlänge «L» ca. m	Gesamtlänge ca. m	Gewicht ca. kg	Bestell-Nr.	CHF p. Stck.
7	1,96	2,00	9,2	5289 0000 07	140.50
10	2,80	2,84	13,4	5289 0000 10	201.00
13	3,64	3,68	16,9	5289 0000 13	259.50



Wandstärke um 30 % erhöht
jetzt besonders stabil



Typ 9284 mit U-Profil-Sprossen 25 x 25 mm

Edelstahl V4A

Größe (Sprossen)	Nutzlänge «L» ca. m	Gesamtlänge ca. m	Gewicht ca. kg	Bestell-Nr.	CHF p. Stck.
4	1,12	1,18	6,2	9284 0000 04	283.50
5	1,40	1,44	7,7	9284 0000 05	355.50
6	1,68	1,72	9,2	9284 0000 06	426.00
7	1,96	2,00	10,7	9284 0000 07	496.50
10	2,80	2,84	15,3	9284 0000 10	706.50
13	3,64	3,68	19,8	9284 0000 13	915.00



Wandstärke um 30 % erhöht
jetzt besonders stabil



Typ 9289 mit Rohrprofil-Sprossen 25 x 25 mm

Edelstahl V4A

Größe (Sprossen)	Nutzlänge «L» ca. m	Gesamtlänge ca. m	Gewicht ca. kg	Bestell-Nr.	CHF p. Stck.
7	1,96	2,00	10,9	9289 0000 07	643.50
10	2,80	2,84	15,6	9289 0000 10	916.50
13	3,64	3,68	20,2	9289 0000 13	1'188.00



Wandstärke um 30 % erhöht
jetzt besonders stabil



Typ 9288 mit U-Profil-Sprossen 25 x 25 mm

Edelstahl V2A

Größe (Sprossen)	Nutzlänge «L» ca. m	Gesamtlänge ca. m	Gewicht ca. kg	Bestell-Nr.	CHF p. Stck.
4	1,12	1,18	6,1	9288 0000 04	226.50
5	1,40	1,44	7,6	9288 0000 05	283.50
6	1,68	1,72	9,1	9288 0000 06	340.50
7	1,96	2,00	10,6	9288 0000 07	397.50
10	2,80	2,84	15,2	9288 0000 10	567.00
13	3,64	3,68	19,7	9288 0000 13	733.50

ZWEIHOLM-LEITERN für den Schacht und Wasserwerke - mit Fallschutz

 Farbige Leitern auf Anfrage

Werkstoff

Stahl/feuert. Edelstahl Aluminium Fiberglas

Typische Merkmale

- › Schmäler Leitertyp
- › Holm-Ø 34 mm

Vorzüge

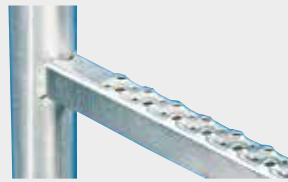
- › Standardisiertes System
- › Einfache Montage
- › Äußerst rutschhemmend
- › Für beengte Platzverhältnisse

Vorzüge Edelstahl V4A

- › Extrem Korrosionsbeständig
- › Im Trinkwasser verwendbar

Verwendung

- › Speziell für den Schacht
- › Allgemeiner Einsatz



U-Profil-Sprossen



Typ 5287
mit aufsteckbarer Einstiegshilfe.
Sonderausstattung: Verstellbare
Wandbefestigungen Typ 0528.42

Ausführung

Stahl, feuerverzinkt
nach der DIN EN ISO 1461,
oder Edelstahl V4A.

Holme aus rundem Stahlrohr.
Sprossen aus U-Profil mit nach
oben durchgedrücktem,
äußerst rutschhemmendem,
doppelreihigem Lochbild.

Holm-/Sprossenverbindung
schutzgasgeschweißt.

Fallschutzschiene aus
└┘-Profil (Hutprofil).

Lieferumfang

Enthalten sind alle Teile, die
für eine vorschriftsmäßige
Ausführung erforderlich sind. Der
Versand erfolgt zerlegt.

Sonderausstattungen

Alternativen zur serienmäßigen
Ausführung, Sonderausstattungen
sowie Befestigungsübhel siehe
Zubehör für Zweiholm-Leitern.

Passender Fallschutzläufer der
Typenreihe 0529.60 und
Sicherheitsgeschirre siehe
«Persönliche Schutzausrüstungen».



DIN EN 14 396 · CE 0158

Stückliste Leitersätze mit Fallschutz Leitersatz nach der DIN EN 14 396

Fallschutz ab 5 m vorgeschrieben

Stahl, feuerverzinkt

Aufstiegshöhe von bis m	Leiter- kombination Typ 5284			Wand- befestigung Typ 0528.06.10 Paar	Fuß- platten! Typ 0528.16.10 Satz	Fallschutz- schienen- länge m	Fallschutzschienen- kombinationen Typ 0529.66.03				Bügel- schrauben Typ 0529.85.43 Stck.	Mit U-Profil- Sprossen Bestell-Nr.	CHF p. Stck.
	7	10	13				4	7	10	13			

Bis 5 m Schachttiefe ohne Fallschutz und mit einschiebbarem Haltegriff Typ 0501

1,80 - 2,08	1	-	-	2	-	-	-	-	-	-	-	5284 9900 07	438.00
2,64 - 2,92	-	1	-	3	-	-	-	-	-	-	-	5284 9900 10	555.00
3,48 - 3,76	-	-	1	3	-	-	-	-	-	-	-	5284 9900 13	631.50
3,76 - 4,04	2	-	-	4	-	-	-	-	-	-	-	5284 9900 14	708.00
4,04 - 4,88	1	1	-	4	-	-	-	-	-	-	-	5284 9900 17	784.50

Ab 5 m Schachttiefe mit Fallschutz und aufsteckbare Einstieghilfe Typ 0529.65.03

5,44 - 5,72	-	2	-	3	1	5,04	2	-	1	-	5	5284 9900 20	1'847.50
5,72 - 6,00	3	-	-	5	1	5,32	3	1	-	-	5	5284 9900 21	1'940.50
6,28 - 6,56	-	1	1	4	1	5,88	-	3	-	-	5	5284 9900 23	2'009.50
6,56 - 6,84	2	1	-	5	1	6,16	3	-	1	-	5	5284 9900 24	2'065.00
7,12 - 7,40	-	-	2	4	1	6,72	-	2	1	-	6	5284 9900 26	2'141.50
7,40 - 7,68	1	2	-	5	1	7,00	1	3	-	-	6	5284 9900 27	2'194.00
7,68 - 7,96	4	-	-	7	1	7,28	-	-	-	2	6	5284 9900 28	2'330.50
8,24 - 8,52	-	3	-	5	1	7,84	-	4	-	-	6	5284 9900 30	2'357.50
8,52 - 8,80	3	1	-	7	1	8,12	2	3	-	-	6	5284 9900 31	2'452.00
9,08 - 9,36	-	2	1	5	1	8,68	-	3	1	-	7	5284 9900 33	2'490.00
9,36 - 9,64	2	2	-	7	1	8,96	3	-	2	-	7	5284 9900 34	2'586.00
9,64 - 9,92	5	-	-	9	1	9,24	-	-	2	1	7	5284 9900 35	2'718.00

Alle 10 m Schachttiefe Ruhepodeste erforderlich! Bitte separat bestellen – siehe Zubehör

9,92 - 10,20	-	1	2	6	1	9,52	-	2	2	-	7	5284 9900 36	2'655.00
10,20 - 10,48	1	3	-	7	1	9,80	3	-	1	1	7	5284 9900 37	2'712.00
10,48 - 10,76	4	1	-	9	1	10,08	-	-	1	2	7	5284 9900 38	2'844.00
10,76 - 11,04	-	-	3	6	1	10,36	-	2	1	1	8	5284 9900 39	2'788.50
11,04 - 11,32	-	4	-	7	1	10,64	-	4	1	-	8	5284 9900 40	2'838.00
11,32 - 11,60	3	2	-	9	1	10,92	-	-	-	3	8	5284 9900 41	2'977.50
11,60 - 11,88	6	-	-	11	1	11,20	-	-	4	-	8	5284 9900 42	3'105.00
11,88 - 12,16	-	3	1	7	1	11,48	-	3	2	-	8	5284 9900 43	3'003.00
12,16 - 12,44	3	1	1	9	1	11,76	3	-	3	-	8	5284 9900 44	3'099.00
12,44 - 12,72	5	1	-	11	1	12,04	-	-	3	1	9	5284 9900 45	3'238.50
12,72 - 13,00	-	2	2	7	1	12,32	-	2	3	-	9	5284 9900 46	3'094.50
13,00 - 13,28	2	2	1	9	1	12,60	-	5	1	-	9	5284 9900 47	3'226.50
13,28 - 13,56	4	2	-	11	1	12,88	-	-	2	2	9	5284 9900 48	3'364.50
13,56 - 13,84	-	1	3	8	1	13,16	-	2	2	1	9	5284 9900 49	3'301.50
13,84 - 14,12	2	1	2	9	1	13,44	2	-	4	-	9	5284 9900 50	3'354.00
14,12 - 14,40	3	3	-	11	1	13,72	-	-	1	3	10	5284 9900 51	3'498.00
14,40 - 14,68	6	1	-	13	1	14,00	-	-	5	-	10	5284 9900 52	3'625.50
14,68 - 14,96	1	2	2	9	1	14,28	-	3	3	-	10	5284 9900 53	3'483.00
14,96 - 15,24	4	-	2	11	1	14,56	-	-	-	4	10	5284 9900 54	3'624.00
15,24 - 15,52	5	2	-	13	1	14,84	-	-	4	1	10	5284 9900 55	3'751.50
15,52 - 15,80	8	-	-	15	1	15,12	1	-	5	-	10	5284 9900 56	3'883.50
15,80 - 16,08	1	5	-	11	1	15,40	1	3	3	-	11	5284 9900 57	3'749.00
16,08 - 16,36	4	3	-	13	1	15,68	-	-	3	2	11	5284 9900 58	3'885.50
16,36 - 16,64	7	1	-	15	1	15,96	-	1	5	-	11	5284 9900 59	4'014.50
16,64 - 16,92	-	6	-	11	1	16,24	-	4	3	-	11	5284 9900 60	3'872.00



Falls keine Fußplatten verwendet werden, muss ein zusätzliches Paar Wandhalter mit Zugband verwendet werden.

Im Lieferumfang für die Fallschutzanlage sind ab Größe 20 außerdem enthalten:

1 Stck. Gegenhalter für aufsteckbare Einstieghilfe
je 1 Stck. Endanschlag
1 Stck. Kennzeichnungsschild

Typ 0929.84.04
Typ 0529.40.06/0529.40.07
Typ 0176

Stückliste Leitersätze mit Fallschutz Leitersatz nach der DIN EN 14 396



Fallschutz ab 5 m vorgeschrieben

Edelstahl V4A

Aufstiegshöhe von bis m	Leiter- kombination Typ 9284			Wand- befestigung Typ 0928.06.10 Paar	Fuß- platten! Typ 0928.16.10 Satz	Fallschutz- schienen- länge m	Fallschutzschienen- kombinationen Typ 0929.66.03				Bügel- schrauben Typ 0929.85.43 Stck.	Mit U-Profil- Sprossen	CHF
	7	10	13				4	7	10	13		Bestell-Nr.	p. Stck.

Bis 5 m Schachttiefe ohne Fallschutz und mit einschiebbarem Haltegriff Typ 0901

1,80 - 2,08	1	-	-	2	-	-	-	-	-	-	-	9284 9900 07	1'083.00
2,64 - 2,92	-	1	-	3	-	-	-	-	-	-	-	9284 9900 10	1'382.50
3,48 - 3,76	-	-	1	3	-	-	-	-	-	-	-	9284 9900 13	1'591.00
3,76 - 4,04	2	-	-	4	-	-	-	-	-	-	-	9284 9900 14	1'758.00
4,04 - 4,88	1	1	-	4	-	-	-	-	-	-	-	9284 9900 17	1'968.00

Ab 5 m Schachttiefe mit Fallschutz und aufsteckbare Einstieghilfe Typ 0929.65.03

5,44 - 5,72	-	2	-	3	1	5,04	2	-	1	-	5	9284 9900 20	4'057.00
5,72 - 6,00	3	-	-	5	1	5,32	3	1	-	-	5	9284 9900 21	4'366.00
6,28 - 6,56	-	1	1	4	1	5,88	-	3	-	-	5	9284 9900 23	4'489.50
6,56 - 6,84	2	1	-	5	1	6,16	3	-	1	-	5	9284 9900 24	4'711.00
7,12 - 7,40	-	-	2	4	1	6,72	-	2	1	-	6	9284 9900 26	4'870.00
7,40 - 7,68	1	2	-	5	1	7,00	1	3	-	-	6	9284 9900 27	5'092.50
7,68 - 7,96	4	-	-	7	1	7,28	-	-	-	2	6	9284 9900 28	5'377.50
8,24 - 8,52	-	3	-	5	1	7,84	-	4	-	-	6	9284 9900 30	5'437.50
8,52 - 8,80	3	1	-	7	1	8,12	2	3	-	-	6	9284 9900 31	5'746.50
9,08 - 9,36	-	2	1	5	1	8,68	3	1	1	-	7	9284 9900 33	5'818.00
9,36 - 9,64	2	2	-	7	1	8,96	3	-	2	-	7	9284 9900 34	6'128.50
9,64 - 9,92	5	-	-	9	1	9,24	-	-	2	1	7	9284 9900 35	6'412.00

Alle 10 m Schachttiefe Ruhepodeste erforderlich! Bitte separat bestellen – siehe Zubehör

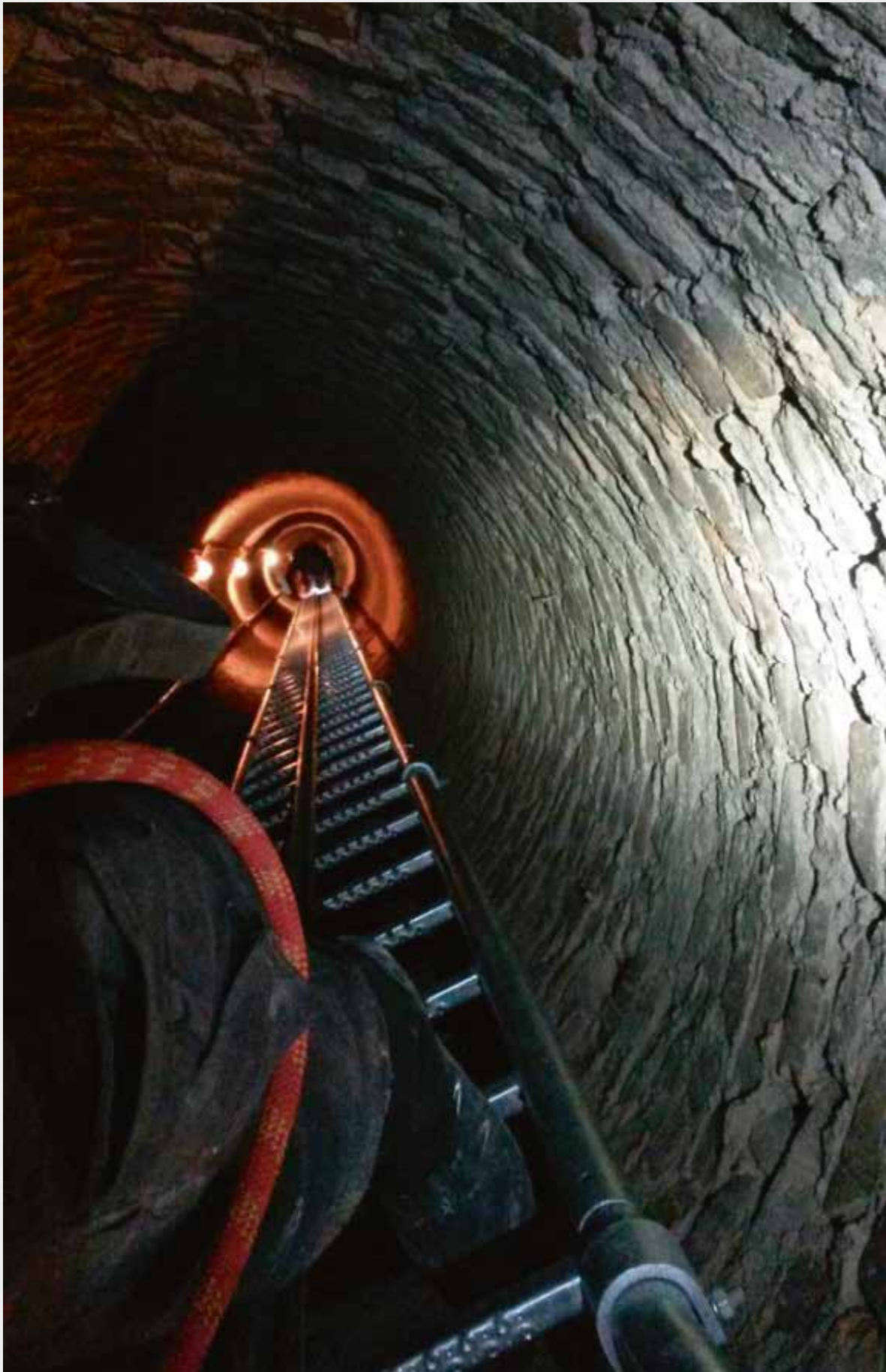
9,92 - 10,20	-	1	2	6	1	9,52	-	2	2	-	7	9284 9900 36	6'250.50
10,20 - 10,48	1	3	-	7	1	9,80	3	-	1	1	7	9284 9900 37	6'475.00
10,48 - 10,76	4	1	-	9	1	10,08	-	-	1	2	7	9284 9900 38	6'758.50
10,76 - 11,04	-	-	3	6	1	10,36	-	2	1	1	8	9284 9900 39	6'632.50
11,04 - 11,32	-	4	-	7	1	10,64	-	4	1	-	8	9284 9900 40	6'855.00
11,32 - 11,60	3	2	-	9	1	10,92	-	-	-	3	8	9284 9900 41	7'141.50
11,60 - 11,88	6	-	-	11	1	11,20	-	-	4	-	8	9284 9900 42	7'446.50
11,88 - 12,16	-	3	1	7	1	11,48	-	3	2	-	8	9284 9900 43	7'198.50
12,16 - 12,44	3	1	1	9	1	11,76	3	-	3	-	8	9284 9900 44	7'507.50
12,44 - 12,72	5	1	-	11	1	12,04	-	-	3	1	9	9284 9900 45	7'829.50
12,72 - 13,00	-	2	2	7	1	12,32	-	2	3	-	9	9284 9900 46	7'579.00
13,00 - 13,28	2	2	1	9	1	12,60	-	5	1	-	9	9284 9900 47	7'889.50
13,28 - 13,56	4	2	-	11	1	12,88	-	-	2	2	9	9284 9900 48	8'176.00
13,56 - 13,84	-	1	3	8	1	13,16	-	2	2	1	9	9284 9900 49	8'013.00
13,84 - 14,12	2	1	2	9	1	13,44	2	-	4	-	9	9284 9900 50	8'233.00
14,12 - 14,40	3	3	-	11	1	13,72	-	-	1	3	10	9284 9900 51	8'559.00
14,40 - 14,68	6	1	-	13	1	14,00	-	-	5	-	10	9284 9900 52	8'863.50
14,68 - 14,96	1	2	2	9	1	14,28	-	3	3	-	10	9284 9900 53	8'614.50
14,96 - 15,24	4	-	2	11	1	14,56	-	-	-	4	10	9284 9900 54	8'902.50
15,24 - 15,52	5	2	-	13	1	14,84	-	-	4	1	10	9284 9900 55	9'210.00
15,52 - 15,80	8	-	-	15	1	15,12	1	-	5	-	10	9284 9900 56	9'517.50
15,80 - 16,08	1	5	-	11	1	15,40	1	3	3	-	11	9284 9900 57	9'308.50
16,08 - 16,36	4	3	-	13	1	15,68	-	-	3	2	11	9284 9900 58	9'593.50
16,36 - 16,64	7	1	-	15	1	15,96	-	1	5	-	11	9284 9900 59	9'899.50
16,64 - 16,92	-	6	-	11	1	16,24	-	4	3	-	11	9284 9900 60	9'653.50

Leitersatz nach der DIN EN 14 396.

Im Lieferumfang für die Fallschutzanlage sind ab Größe 20 außerdem enthalten:



1 Stck. Gegenhalter für aufsteckbare Einstieghilfe
je 1 Stck. Endanschlag
1 Stck. Kennzeichnungsschild

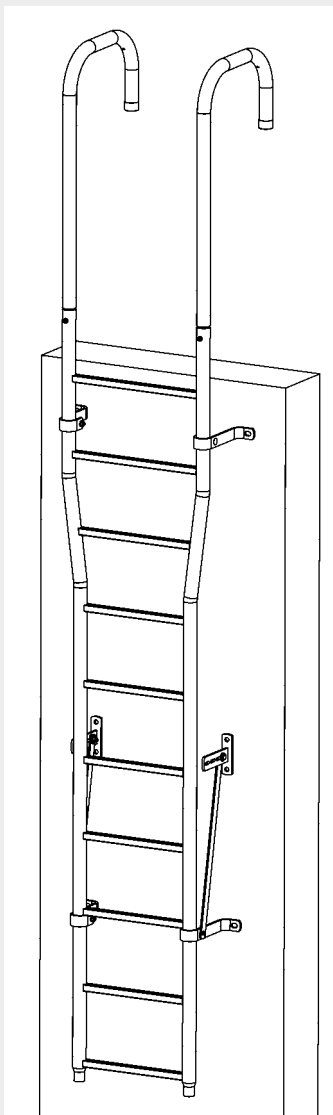
Typ 0929.84.04
Typ 0529.40.06/0529.40.07
Typ 0176



Zubehör Wandhalter für Leiterholm Ø 48 mm, Wandabstand 200 mm für alle Untergründe

Für Leiterholm Ø 48 mm Befestigungsabstand max. 1,96 m		Standard Wandbefestigung
		
Stahl	0529 0610 00 CHF 48.00 p. Paar	
V4A	0929 0610 00 CHF 172.50 p. Paar	
Al	0629 0610 00 CHF 74.50 p. Paar	
Lochabstand*	0 mm	
Dicke Isolierung	0 mm	
Abstand Mitte Holm	200 mm	
Bohrungs-Ø	16,5 mm	
Zugband an unterster Wandbefestigung erforderlich	bei Fallschutz- schiene	
Zugbänder		
Stahl	0529 4703 00 CHF 127.00 p. Satz	✓
V4A	0929 4703 00 CHF 397.50 p. Satz	✓

Für Leiterholm Ø 48 mm Befestigungsabstand max. 1,96 m		Mittige Wandbefestigung
		
		LW 400
Stahl	0529 1010 00 CHF 48.00 p. Stck.	
V4A	0929 1010 00 auf Anfrage	
Al	0629 1010 00 CHF 74.50 p. Stck.	
Lochabstand*	84 mm	
Dicke Isolierung	0 mm	
Abstand Mitte Holm	200 mm	
Bohrungs-Ø	16,5 mm	
		
Stahl	0529 2610 00 CHF 136.00 p. Stck.	✓
Stahl LW 500	0529 2710 00 CHF 214.50 p. Stck.	✓
V4A	0929 2610 00 auf Anfrage.	✓
V4A LW 500	0929 2710 00 auf Anfrage	✓
Al	0629 2610 00 CHF 195.00 p. Stck.	✓
Al LW500	0629 2710 00 auf Anfrage	✓



Standard Wandhalter



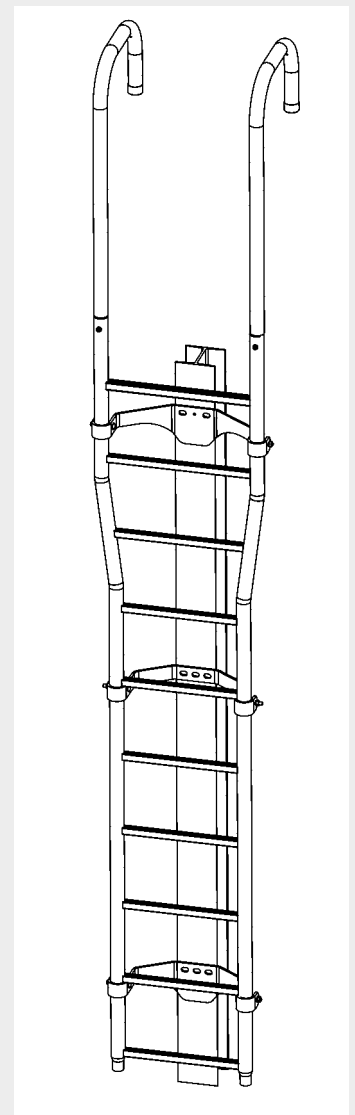
Die Wandbefestigungen sind inklusive Klemmschrauben für die Befestigung am Leiterholm.

Bei Verwendung der Standard Wandbefestigungen 0529 0610 00, 0629 0610 00 oder 0929 0610 00 in Verbindung mit Fallschutz, muss die Leiter aus statischen Gründen mittels Fußplatten (Seite A.44) am Boden angeschlossen werden.

Alternativ können die Zugbänder 0529 4703 00 bzw. 0929 4703 00 eingesetzt werden

Bei Verwendung der mittigen Wandbefestigungen 0529 1010 00, 0629 1010 00, 0929 1010 00 muss die Leiter aus statischen Gründen mittels Fußplatten (Seite A.44) am Boden angeschlossen werden.

Alternativ kann eine Wandbefestigung 0529.2610, 0629.2610 oder 0929.2610 als unterster Halter montiert werden. Sollen Holmbügel montiert werden, so ist ebenfalls ein solcher oberer Halter zu montieren. Beachten Sie die Kombinationsmöglichkeiten.

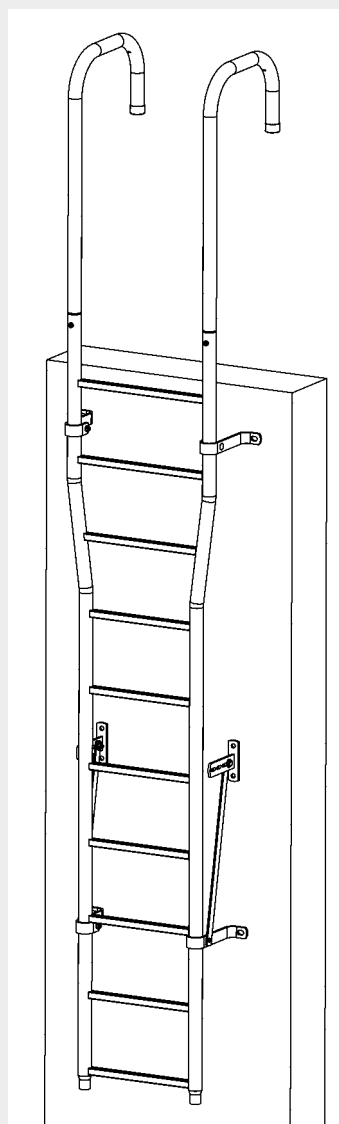


Mittige Wandbefestigung

Zubehör Wandhalter für Leiterholm Ø 34 mm, Wandabstand 200 mm für alle Untergründe

Für Leiterholm Ø 34 mm Befestigungsabstand max. 1,96 m	Standard Wandbefestigungen		
Stahl	0528 0410 00 CHF 38.50 p. Paar	0528 0710 00 CHF 38.50 p. Paar	0528 0610 00 CHF 40.50 p. Paar
V4A	-	0928 0710 00 CHF 154.50 p. Paar	0928 0610 00 CHF 89.50 p. Paar
Lochabstand*	0 mm	0 mm	0 mm
Dicke Isolierung	0 mm	0 mm	0 mm
Abstand Mitte Holm	60 mm	100 mm	200 mm
Bohrungs-Ø	16,5 mm	16,5 mm	16,5 mm
Zugband an unterster Wandbefestigung erforderlich	-	-	bei Fallschutzschiene
Benötigte Dübel	1	1	1
Zugbänder			
Stahl	0529 4703 00 CHF 127.00 p. Satz	✓	✓
V4A	0929 4703 00 CHF 397.50 p. Satz	✓	✓

Für Leiterholm Ø 34 mm Befestigungsabstand max. 1,96 m	Mittige Wandbefestigungen	
Stahl	0528 1010 00 CHF 40.50 p. Stck.	0588 1010 00 CHF 72.00 p. Stck.
V4A	0928 1010 00 CHF 172.50 p. Stck.	
Lochabstand*	84 mm	84 mm
Dicke Isolierung	0	0
Abstand Mitte Holm	200 mm	200 mm
Bohrungs-Ø	16,5 mm	16,5 mm
Benötigte Dübel	2	2
Stahl LW 366	0528 2610 00 CHF 125.50 p. Stck.	✓
V4A LW 366	0928 2610 00 CHF 348.00 p. Stck.	✓
Stahl LW 400	0588 2610 00 CHF 196.50 p. Stck.	X
Stahl LW 500	0588 2710 00 CHF 237.00 p. Stck.	X



Standard Wandhalter



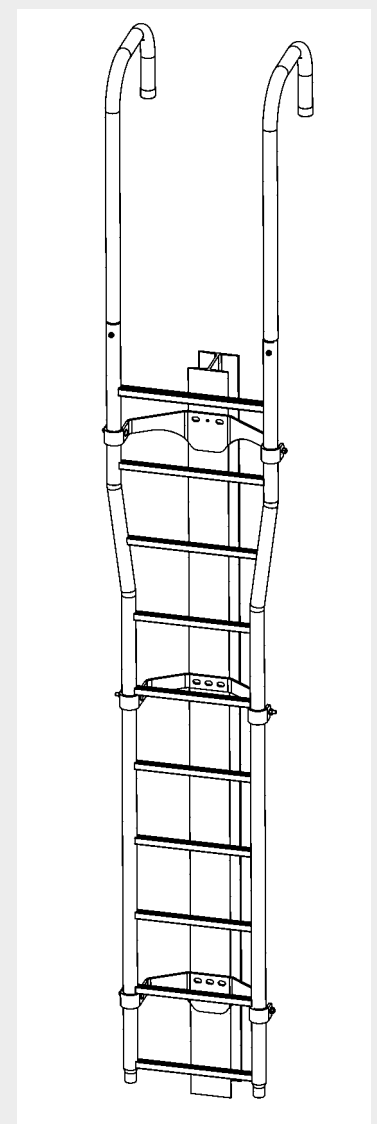
Die Wandbefestigungen sind inklusive Klemmschrauben für die Befestigung am Leiterholm.

Bei Verwendung der Standard Wandbefestigungen 0528 0410 00, 0528 0710 00, 0928 0710 00, 0528 0610 00 oder 0928 0610 00 in Verbindung mit Fallschutz, muss die Leiter aus statischen Gründen mittels Fußplatten (Seite A.44) am Boden angeschlossen werden.

Alternativ können die Zugbänder 0529 4703 00 bzw. 0929 4703 00 eingesetzt werden

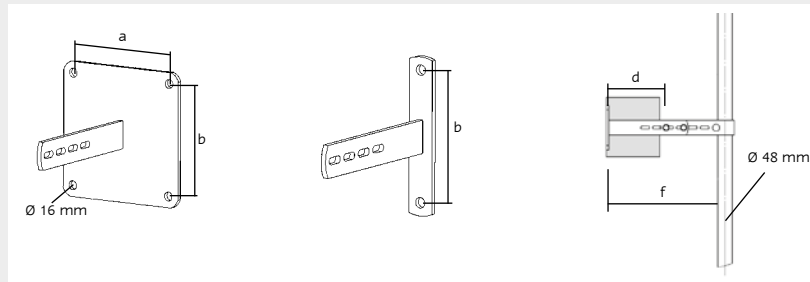
Bei Verwendung der mittleren Wandbefestigungen 0528 1010 00, 0588 1010 00 und 0928 1010 00 muss die Leiter aus statischen Gründen mittels Fußplatten (Seite A.44) am Boden angeschlossen werden.







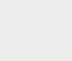



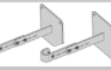








Alternativ kann eine Wandbefestigung 0588.2610, 0528.2610 oder 0928.2610 als unterster Halter montiert werden. Sollen Holmbügel montiert werden, so ist ebenfalls ein solcher oberer Halter zu montieren. Beachten Sie die Kombinationsmöglichkeiten.



Mittige Wandbefestigung

Zubehör Wandhalter mit großem Lochabstand, optimiert für Untergrund Mauerwerk für Leiterholm Ø 48 mm, Wandabstand 160 - 945 mm



Befestigungsabstand max. 1,96 m	Wandbefestigungen						
							
Stahl	0529 4402 01 CHF 29.50 p. Stck.	0529 4402 02 CHF 33.00 p. Stck.	0529 4402 03 CHF 53.50 p. Stck.	0529 4402 06 CHF 60.00 p. Stck.	0529 4402 04 CHF 96.00 p. Stck.	0529 4402 05 CHF 112.00 p. Stck.	
V4A	0929 4402 01 CHF 68.50 p. Stck.	0929 4402 02 CHF 90.00 p. Stck.	0929 4402 03 CHF 211.50 p. Stck.	-	0929 4402 04 CHF 265.50 p. Stck.	0929 4402 05 CHF 297.00 p. Stck.	
Lochabstand (a x b)	200 mm	200 mm	200 x 200 mm	200 x 200 mm	200 x 200 mm	200 x 200 mm	200 x 200 mm
Dicke Isolierung (d)	0 mm	0 - 180 mm	0 - 180 mm	0 - 180 mm	0 - 250 mm	0 - 300 mm	0 - 500 mm
Verstellbereich (f)	160 - 260 mm	270 - 400 mm	270 - 400 mm	400 - 500 mm	400 - 475 mm	570 - 745 mm	770 - 945 mm
Bohrungs-Ø	16 mm	16 mm	16 mm	16 mm	16 mm	16 mm	16 mm
Zugband an unterster Wandbefestigung erforderlich	bei Fallschutzschiene	bei Fallschutzschiene	bei Fallschutzschiene	> 400 mm bei Fallschutzschiene und Rückenschutz	bei Fallschutzschiene und Rückenschutz	bei Fallschutzschiene und Rückenschutz	bei Fallschutzschiene
Benötigte Dübel	2	2	4	4	4	4	4
Leiteranschlussteile							
							
Stahl	0529 4401 00 CHF 14.00 p. Stck.	0529 4410 00 CHF 96.00 p. Satz	-	-	-	0529 4416 00 CHF 165.00 p. Satz	-
V4A	0929 4401 00 CHF 52.50 p. Stck.	0929 4410 00 CHF 259.50 p. Satz	-	-	-	-	-
Stahl	0529 4401 02 CHF 18.00 p. Stck.	-	0529 4411 00 CHF 109.00 p. Satz	0529 4412 00 CHF 146.50 p. Satz	-	-	-
V4A	0929 4401 02 CHF 58.50 p. Stck.	-	0929 4411 00 CHF 312.00 p. Satz	0929 4412 00 CHF 553.50 p. Satz	-	-	-
Stahl	0529 4401 03 CHF 20.50 p. Stck.	-	-	-	0529 4413 00 CHF 149.50 p. Satz	0529 4414 00 CHF 237.00 p. Satz	0529 4415 00 CHF 274.50 p. Satz
V4A	0929 4401 03 CHF 64.50 p. Stck.	-	-	-	0929 4413 00 CHF 567.00 p. Satz	0929 4414 00 CHF 670.50 p. Satz	0929 4415 00 CHF 747.00 p. Satz
Stahl	0529 4501 00 CHF 25.50 p. Stck.	-	-	-	-	-	-
V4A	0929 4501 00 CHF 90.00 p. Stck.	-	-	-	-	-	-
Zugbänder							
							
Stahl	0529 4704 00 CHF 40.00 p. Stck.	0529 4705 00 CHF 139.00 p. Satz	0529 4706 00 CHF 145.50 p. Satz	-	-	-	-
V4A	0929 4704 00 CHF 137.50 p. Stck.	0929 4705 00 CHF 418.50 p. Satz	0929 4706 00 CHF 457.50 p. Satz	-	-	-	-
Verbindungsbeipack (Wand- zu Leiteranschlussteil)							
							
Stahl	0529 4303 00 CHF 10.00 p. Satz	-	-	-	-	-	-
V4A	0929 4303 00 CHF 17.00 p. Satz	-	-	-	-	-	-
Verbindungsbeipack (Leiteranschlussteil zu Leiter)							
							
Stahl	0529 4401 01 CHF 8.00 p. Satz	-	-	-	-	-	-
V4A	0929 4401 01 CHF 13.00 p. Satz	-	-	-	-	-	-

























Befestigungsdübel siehe A.65

* Diese Kombination ist nicht erhältlich. Bei Eigenkombination bitte Beipacks mitbestellen.

Zubehör Wandhalter für **Untergrund Beton** für **Leiterholm Ø 48 mm, Wandabstand 160 – 945 mm**

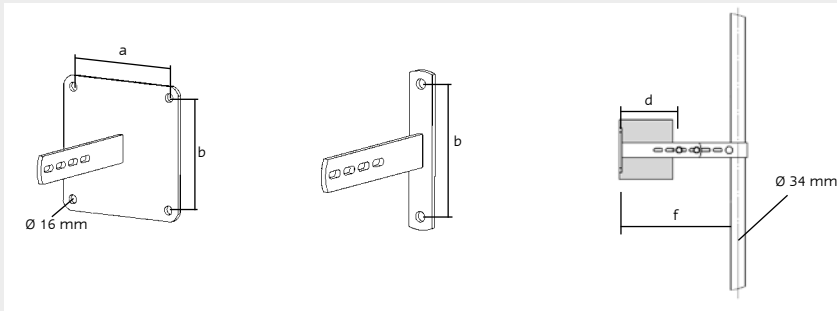


Für die aufgeführten, kompletten Wandhalter und Zugbänder mit Bestellnummer besteht ein statischer Nachweis und die Dübelauszugskräfte zur Auslegung der Dübel können der Montageanweisung entnommen werden. Für alle anderen Paarungen muss ein statischer Nachweis zur Ermittlung der Verankerungskräfte für die Dübelauswahl bauseits erstellt werden! Technische Informationen auf Anfrage.

Befestigungsabstand max. 1,96 m	Wandbefestigungen						
							
Stahl	0529 4402 00 CHF 25.00 p. Stck.	0529 4402 10 CHF 28.00 p. Stck.	0529 4402 11 CHF 37.50 p. Stck.	 0529 4402 14 CHF 45.00 p. Stck.	0529 4402 12 CHF 86.50 p. Stck.	0529 4402 13 CHF 100.50 p. Stck.	
V4A	0929 4402 00 CHF 59.50 p. Stck.	0929 4402 10 CHF 79.50 p. Stck.	0929 4402 11 CHF 111.00 p. Stck.	-	0929 4402 12 CHF 166.50 p. Stck.	0929 4402 13 CHF 196.50 p. Stck.	
Al	-	-	-	-	-	-	
Lochabstand (a x b)	110 mm	110 mm	110 x 110 mm		100 x 100 mm	110 x 110 mm	110 x 110 mm
Dicke Isolierung (d)	0 mm	0 – 180 mm	0 – 180 mm	0 – 180 mm	0 – 250 mm	0 – 300 mm	0 – 500 mm
Verstellbereich (f)	160 – 260 mm	270 – 400 mm	270 – 400 mm	400 – 500 mm	400 – 475 mm	570 – 745 mm	770 – 945 mm
Bohrungs-Ø	16 mm	16 mm	16 mm	16 mm	16 mm	16 mm	16 mm
Zugband an unterster Wandbefestigung erforderlich	bei Fallschutz- schiene	bei Fallschutz- schiene	bei Fallschutz- schiene	> 400 mm bei Fallschutzschiene und Rückenschutz	bei Fallschutzschiene und Rückenschutz	bei Fallschutzschiene und Rückenschutz	bei Fallschutz- schiene
Benötigte Dübel	2	2	4	4	4	4	
Leiteranschlussteile							
							
Stahl	0529 4401 00 CHF 14.00 p. Stck.	0529 4400 00 CHF 85.00 p. Satz	-	-	 0529 4425 00 CHF 135.00 p. Satz	-	
V4A	0929 4401 00 CHF 52.50 p. Stck.	0929 4400 00 CHF 235.50 p. Satz	-	-	-	-	
							
Stahl	0529 4401 02 CHF 18.00 p. Stck.	0529 4420 00 CHF 97.50 p. Satz	0529 4421 00 CHF 117.00 p. Satz	-	-	-	
V4A	0929 4401 02 CHF 58.50 p. Stck.	0929 4420 00 CHF 295.50 p. Satz	0929 4421 00 CHF 361.50 p. Satz	-	-	-	
							
Stahl	0529 4401 03 CHF 20.50 p. Stck.	-	-	0529 4422 00 CHF 120.00 p. Satz	-	0529 4423 00 CHF 219.00 p. Satz	
V4A	0929 4401 03 CHF 64.50 p. Stck.	-	-	0929 4422 00 CHF 373.50 p. Satz	-	0929 4423 00 CHF 477.00 p. Satz	
							
Stahl	0529 4501 00 CHF 25.50 p. Stck.	-	-	-	-	-	
V4A	0929 4501 00 CHF 90.00 p. Stck.	-	-	-	-	-	
Zugbänder							
							
Stahl	0529 4704 00 CHF 40.00 p. Stck.	0529 4703 00 CHF 127.00 p. Satz	0529 4702 00 CHF 136.50 p. Satz	-	-	-	
V4A	0929 4704 00 CHF 137.50 p. Stck.	0929 4703 00 CHF 397.50 p. Satz	0929 4702 00 CHF 444.00 p. Satz	-	-	-	
Verbindungsbeipack (Wand- zu Leiteranschlussteil)							
							
Stahl	0529 4303 00 CHF 10.00 p. Satz	-	-	-	-	-	
V4A	0929 4303 00 CHF 17.00 p. Satz	-	-	-	-	-	
Verbindungsbeipack (Leiteranschlussteil zu Leiter)							
							
Stahl	0529 4401 01 CHF 8.00 p. Satz	-	-	-	-	-	
V4A	0929 4401 01 CHF 13.00 p. Satz	-	-	-	-	-	

Befestigungsdübel siehe A.65

Zubehör Wandhalter mit großem Lochabstand, optimiert für Untergrund Mauerwerk für Leiterholm Ø 34 mm, Wandabstand 100 - 945 mm



Befestigungsabstand max. 1,96 m	Wandbefestigungen						
Stahl	0528 4202 00 CHF 14.00 p. Stck.	0529 4402 01 CHF 29.50 p. Stck.	0529 4402 02 CHF 33.00 p. Stck.	0529 4402 03 CHF 53.50 p. Stck.	0529 4402 04 CHF 96.00 p. Stck.	0529 4402 05 CHF 112.00 p. Stck.	
V4A	0928 4202 00 CHF 50.50 p. Stck.	0929 4402 01 CHF 68.50 p. Stck.	0929 4402 02 CHF 90.00 p. Stck.	0929 4402 03 CHF 211.50 p. Stck.	0929 4402 04 CHF 265.50 p. Stck.	0929 4402 05 CHF 297.00 p. Stck.	
Lochabstand (a x b)	0	200 mm	200 mm	200 x 200 mm	200 x 200 mm	200 x 200 mm	200 x 200 mm
Dicke Isolierung (d)	0	0	0 - 180 mm	0 - 180 mm	0 - 300 mm	0 - 500 mm	0 - 500 mm
Verstellbereich (f)	100 - 150 mm	160 - 260 mm	270 - 400 mm	270 - 400 mm	400 - 500 mm	570 - 745 mm	770 - 945 mm
Bohrungs-Ø	16,5 mm	16 mm	16 mm	16 mm	16 mm	16 mm	16 mm
Zugband an unterster Wandbefestigung erforderlich	bei Fallschutzschiene	bei Fallschutzschiene	bei Fallschutzschiene	bei Fallschutzschiene	> 400 mm bei Fallschutzschiene und Rückenschutz	bei Fallschutzschiene und Rückenschutz	bei Fallschutzschiene und Rückenschutz
Benötigte Dübel	1	2	2	4	4	4	4
Leiteranschlussteile							
Stahl	0528 4201 00 CHF 9,00 p. Stck.	0528 4200 00 CHF 60,00 p. Satz	-	-	-	-	-
V4A	0928 4201 00 CHF 39,00 p. Stck.	0928 4200 00 CHF 198,00 p. Satz	-	-	-	-	-
Stahl	0528 4401 00 CHF 13,00 p. Stck.	-	0528 4410 00 CHF 94,50 p. Satz	-	-	-	-
V4A	0928 4401 00 CHF 48,00 p. Stck.	-	0928 4410 00 CHF 247,50 p. Satz	-	-	-	-
Stahl	0528 4401 02 CHF 15,00 p. Stck.	-	-	0528 4411 00 CHF 107,50 p. Satz	0528 4412 00 CHF 145,00 p. Satz	-	-
V4A	0928 4401 02 CHF 55,50 p. Stck.	-	-	0928 4411 00 CHF 304,50 p. Satz	0928 4412 00 CHF 546,00 p. Satz	-	-
Stahl	0528 4401 03 CHF 19,00 p. Stck.	-	-	-	0528 4413 00 CHF 147,00 p. Satz	0528 4414 00 CHF 234,00 p. Satz	0528 4415 00 CHF 271,50 p. Satz
V4A	0928 4401 03 CHF 60,00 p. Stck.	-	-	-	0928 4413 00 CHF 556,50 p. Satz	0928 4414 00 CHF 661,50 p. Satz	0928 4415 00 CHF 730,50 p. Satz
Zugbänder							
Stahl	0529 4704 00 CHF 40,00 p. Stck.	-	0529 4705 00 CHF 139,00 p. Satz	0529 4706 00 CHF 145,50 p. Satz	-	-	-
V4A	0929 4704 00 CHF 137,50 p. Stck.	-	0929 4705 00 CHF 418,50 p. Satz	0929 4706 00 CHF 457,50 p. Satz	-	-	-
Verbindungsbeipack (Wand- zu Leiteranschlussteil)							
Stahl	0529 4303 00 CHF 10,00 p. Satz	-	-	-	-	-	-
V4A	0929 4303 00 CHF 17,00 p. Satz	-	-	-	-	-	-
Verbindungsbeipack (Leiteranschlussteil zu Leiter)							
Stahl	0528 4201 01 CHF 7,50 p. Satz	-	-	-	-	-	-
V4A	0928 4201 01 CHF 12,50 p. Satz	-	-	-	-	-	-







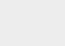




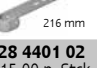



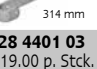



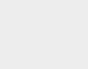





Befestigungsdübel siehe A.65

Zubehör Wandhalter für **Untergrund Beton**

für **Leiterholm Ø 34 mm, Wandabstand 100 – 945 mm**



Für die aufgeführten kompletten Wandhalter und Zugbänder mit Bestellnummer besteht ein statischer Nachweis und die Dübelauszugskräfte zur Auslegung der Dübel können der Montageanweisung entnommen werden. Für alle anderen Paarungen muss ein statischer Nachweis zur Ermittlung der Verankerungskräfte für die Dübelauswahl bauseits erstellt werden! Technische Informationen auf Anfrage.

Befestigungsabstand max. 1,96 m	Wandbefestigungen						
							
Stahl	0528 4202 00 CHF 14.00 p. Stck.	0529 4402 00 CHF 25.00 p. Stck.	0529 4402 10 CHF 28.00 p. Stck.	0529 4402 11 CHF 37.50 p. Stck.	0529 4402 12 CHF 86.50 p. Stck.	0529 4402 13 CHF 100.50 p. Stck.	
V4A	0928 4202 00 CHF 50.50 p. Stck.	0929 4402 00 CHF 59.50 p. Stck.	0929 4402 10 CHF 79.50 p. Stck.	0929 4402 11 CHF 111.00 p. Stck.	0929 4402 12 CHF 166.50 p. Stck.	0929 4402 13 CHF 196.50 p. Stck.	
Lochabstand (a x b)	0	110 mm	110 mm	110 x 110 mm	110 x 110 mm	110 x 110 mm	
Dicke Isolierung (d)	0	0	0 – 180 mm	0 – 180 mm	0 – 300 mm	0 – 500 mm	
Verstellbereich (f)	100 – 150 mm	160 – 260 mm	270 – 400 mm	270 – 400 mm	400 – 500 mm	570 – 745 mm	770 – 945 mm
Bohrungs-Ø	16,5 mm	16 mm	16 mm	16 mm	16 mm	16 mm	16 mm
Zugband an unterster Wandbefestigung erforderlich	bei Fallschutz- schiene	bei Fallschutz- schiene	bei Fallschutz- schiene	bei Fallschutz- schiene	> 400 mm bei Fallschutzschiene und Rückenschutz	bei Fallschutzschiene und Rückenschutz	bei Fallschutzschiene und Rückenschutz
Benötigte Dübel	1	2	2	4	4	4	4
Leiteranschlussteile							
							
Stahl	0528 4201 00 CHF 9.00 p. Stck.	0528 4200 00 CHF 60.00 p. Satz	-	-	-	-	-
V4A	0928 4201 00 CHF 39.00 p. Stck.	0928 4200 00 CHF 198.00 p. Satz	-	-	-	-	-
							
Stahl	0528 4401 00 CHF 13.00 p. Stck.	0528 4400 00 CHF 85.00 p. Satz	-	-	-	-	-
V4A	0928 4401 00 CHF 48.00 p. Stck.	0928 4400 00 CHF 225.00 p. Satz	-	-	-	-	-
							
Stahl	0528 4401 02 CHF 15.00 p. Stck.	-	0528 4421 00 CHF 97.50 p. Satz	0528 4422 00 CHF 115.00 p. Satz	-	-	-
V4A	0928 4401 02 CHF 55.50 p. Stck.	-	0928 4421 00 CHF 289.50 p. Satz	0928 4422 00 CHF 354.00 p. Satz	-	-	-
							
Stahl	0528 4401 03 CHF 19.00 p. Stck.	-	-	-	0528 4423 00 CHF 118.00 p. Satz	0528 4424 00 CHF 216.00 p. Satz	0528 4425 00 CHF 250.50 p. Satz
V4A	0928 4401 03 CHF 60.00 p. Stck.	-	-	-	0928 4423 00 CHF 364.50 p. Satz	0928 4424 00 CHF 466.50 p. Satz	0928 4425 00 CHF 522.00 p. Satz
Zugbänder							
							
Stahl	0529 4704 00 CHF 40.00 p. Stck.	-	0529 4703 00 CHF 127.00 p. Satz	0529 4702 00 CHF 136.50 p. Satz	-	-	-
V4A	0929 4704 00 CHF 137.50 p. Stck.	-	0929 4703 00 CHF 397.50 p. Satz	0929 4702 00 CHF 444.00 p. Satz	-	-	-
Verbindungsbeipack (Wand- zu Leiteranschlussteil)							
							
Stahl	0529 4303 00 CHF 10.00 p. Satz	-	-	-	-	-	-
V4A	0929 4303 00 CHF 17.00 p. Satz	-	-	-	-	-	-
Verbindungsbeipack (Leiteranschlussteil zu Leiter)							
							
Stahl	0528 4201 01 CHF 7.50 p. Satz	-	-	-	-	-	-
V4A	0928 4201 01 CHF 12.50 p. Satz	-	-	-	-	-	-

Befestigungsdübel siehe A.65

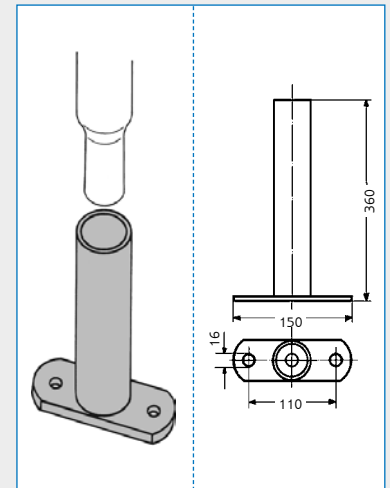
ZUBEHÖR für zweiholm-Leitern

Fußplatten

Für die zusätzliche Befestigung der Leiter auf dem Boden.

Erforderlich bei Zweiholm-Leitern mit Fallschutz und bei Verwendung überlanger Wandbefestigungen ab 400 mm Bauwerkabstand und Wandbefestigungsbügel. Falls die Leiter nicht bis zum Boden geführt werden kann, können statt Fußplatten auch Zugbänder eingesetzt werden.

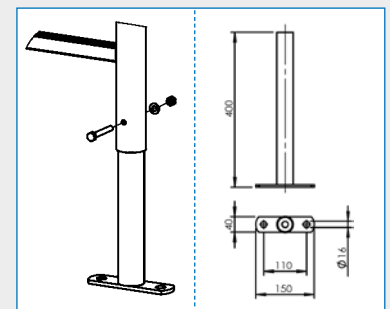
Für Leitertyp	Werkstoff	Holm-Ø	Bestell-Nr.	CHF p. Satz
5290/94	Stahl, feuerverzinkt	48	0529 1610 00	57.00
5284/85/88/89	Stahl, feuerverzinkt	34	0528 1610 00	55.00
9290/94	Edelstahl V4A	48	0929 1610 00	154.50
9284/89	Edelstahl V4A	34	0928 1610 00	154.50
6290	Aluminium, eloxiert	48	0629 1610 00	87.00



Fußplatten für gekürzte Leitern/Übergangsstücke

Beim Kürzen von Leitern und Übersteigteilen kann diese Fußplatte verwendet werden, die ohne das eingezogene Leiterende auskommt, da sie im Leiterholm verschraubt wird.

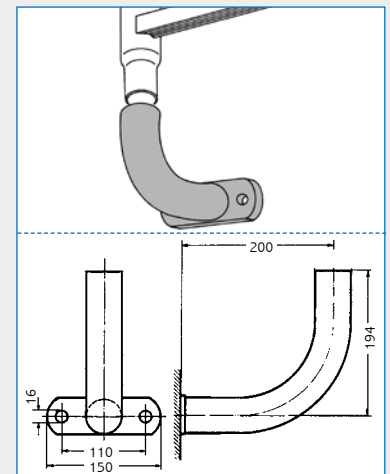
Für Leitertyp	Werkstoff	Holm-Ø	Bestell-Nr.	CHF p. Satz
5290/94	Stahl, feuerverzinkt	48	0529 1620 00	78.00



Anschlussbogen

Für die Befestigung von unteren Leiterenden oder von geraden Holmverlängerungen Typ 0529.04.30 an der Wand.

Für Leitertyp	Werkstoff	Holm-Ø	Bestell-Nr.	CHF p. Satz
5290/94	Stahl, feuerverzinkt	48	0529 1110 00	97.50
9290/94	Stahl, feuerverzinkt	48	0529 1110 00	97.50
6290	Stahl, feuerverzinkt	48	0529 1110 00	97.50
5285/5288	Stahl, feuerverzinkt	34	0528 1110 00	97.50

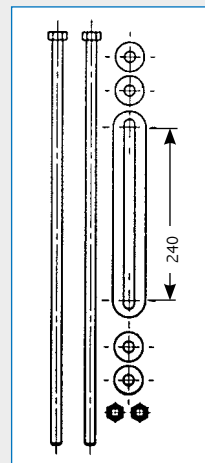


Bolzenanker aus Edelstahl DGBM

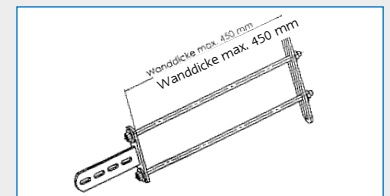
Alternative zur Dübelbefestigung bei schlechtem Verankerungsgrund.

Bestehend aus 2 Bolzen, 1 Langlochlasche, 4 U-Scheiben, 2 Muttern. Alle Teile Edelstahl V4A, gebeizt.

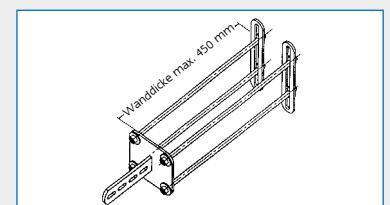
Siehe Wandhalter Zweiholm ab Seite A.38; Wandhalter Einholm ab Seite B.04



1 Satz Bolzenanker



Für 1 Wandanschlusssteil mit 2 Bohrungen (1 Satz notwendig)



Für 1 Wandanschlusssteil mit 4 Bohrungen (2 Sätze notwendig)

Bestell-Nr.	CHF p. Satz
0529 5109 01	92.50

ZUBEHÖR für zweiholm-Leitern

Durchsteckanker aus Edelstahl

- › Für Beton C 20 / 25
- › Zugelassen für ungerissenen und gerissenen Beton
- › Bauaufsichtlich/baurechtlich zugelassen
- › In Verbindung mit unseren Leitern und unserem Fallschutz statisch und berufsgenossenschaftlich geprüft
- › Für das Versetzen sind keine Spezialwerkzeuge erforderlich
- › Durchsteckmontage
- › Bohrlochdurchmesser = Dübeldurchmesser
- › Sofort belastbar



Durchsteckanker

für Innen-/Außenverwendung und Feuchträume

Alle Teile aus Edelstahl V4A.
M 12. Mit U-Scheibe Ø 35 x Ø 13 x 4 mm.

Bestell-Nr.	CHF p. Satz
0529 5109 10	27.00

Durchsteckanker

für Innenverwendung

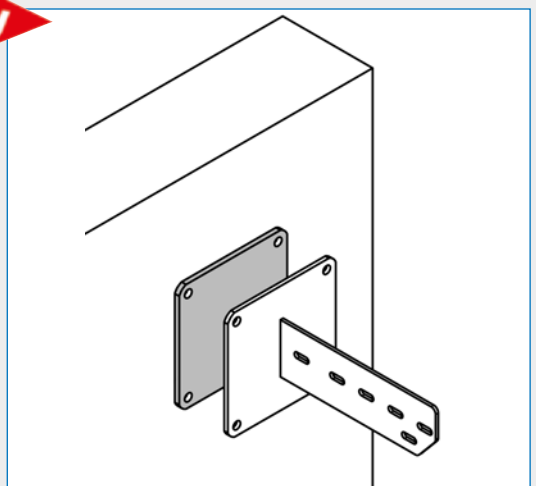
Alle Teile aus Stahl, galvanisch verzinkt.
M 12. Mit U-Scheibe Ø 35 x Ø 13 x 4 mm.

Bestell-Nr.	CHF p. Satz
0529 5105 10	8.00

Werkstoff	Dübel-länge ca. mm	Dübel-nutzlänge max. mm	Bohrloch-tiefe mind. mm	Mindestbauteildicke des Verankerungsgrundes mm	Bohrer-nenn-Ø mm	Bestell-Nr.	CHF p. Stck.
Edelstahl	115	20	95	140	12	0529 5109 10	27.00
Stahl, galv. verz.	115	20	95	140	12	0529 5105 10	8.00

Wanddämmung für Wandhalter

- › Die Wanddämmung wird als thermisches Trennelement zwischen Wandhalter und tragendem Untergund mittels einer einfachen Durchsteckmontage befestigt
- › Zur Vermeidung von Kältebrücken bei Wärmedämmung am Gebäude
- › Bauaufsichtlich/baurechtlich zugelassen
- › Für Wandhalter mit 4-Loch-Befestigung



Bestell-Nr.	CHF p. Satz
0529 4404 00	37.00



Bezüglich der Befestigung der Bauteile an anderen Baugründen als Beton geben wir Ihnen in den Montageanleitungen die erforderlichen Verankerungskräfte bekannt. Wenden Sie sich in diesen Fällen zwecks Auswahl der richtigen Dübel bitte an den Fachhandel für Dübelbefestigungen.

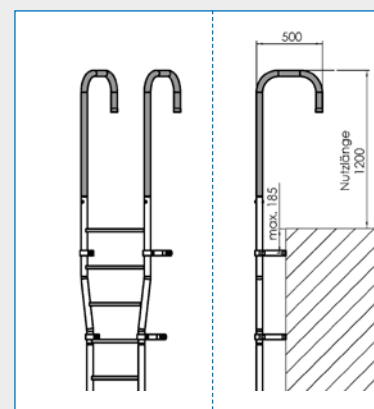


ZUBEHÖR für zweiholm-Leitern

Holmbügel mit kurzen Schenkeln

Sicherheitsschranken/Türchen beachten – siehe Seite A.48.

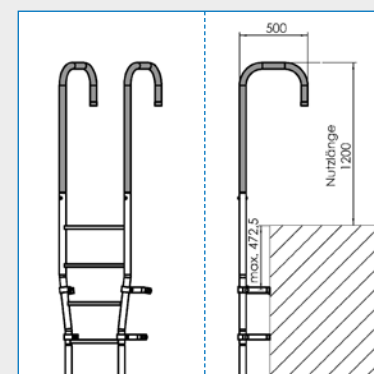
Für Leitertyp	Werkstoff	Holm-Ø	Bestell-Nr.	CHF p. Stck.
5290/94	Stahl, feuerverzinkt	48	0529 1450 00	101.50
5284/89	Stahl, feuerverzinkt	34	0528 1450 00	87.00
9290/94	Edelstahl V4A	48	0929 1450 00	300.00
9284/89	Edelstahl V4A	34	0928 1450 00	265.50
6290	Aluminium, eloxiert	48	0629 1450 00	127.00



Holmbügel mit kurzen Schenkeln verlängert

Sicherheitsschranken/Türchen beachten – siehe Seite A.48.

Für Leitertyp	Werkstoff	Holm-Ø	Bestell-Nr.	CHF p. Stck.
5290/94	Stahl, feuerverzinkt	48	0529 1452 00	146.50
9290/94	Edelstahl V4A	48	0929 1452 00	462.00



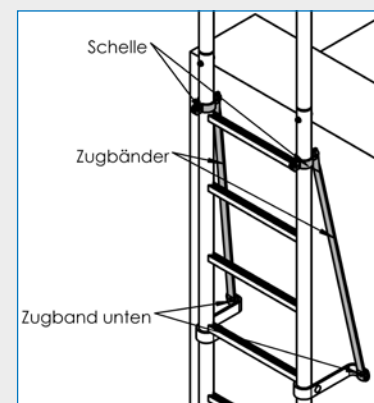
Bei Holmbügel Typ 0528.04.50, 0528.1450, 0928.1450, 0629.04.50 und 0629.1450 muss zur Befestigung ein zusätzliches Paar Wandhalter montiert werden.

Zugband

Mit den Zugbändern ist es möglich, die obere Befestigung der Leiter bis zu 1 m unterhalb der Bauwerksoberkante anzubringen

Bestehend aus 2 Stck. Zugband inkl. Befestigungsmaterial

Für Leitertyp	Werkstoff	Holm-Ø	Bestell-Nr.	CHF p. Set
5290	Stahl, feuerverzinkt	48,3	0529 4701 11	115.00



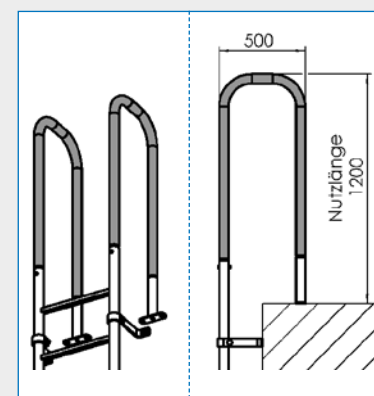
Zugband 0529 4701 11 kann nur bei einem Wandabstand von 200 mm verwendet werden.

Holmbügel mit langen Schenkeln

Die unteren Enden sind eingezogen, daher ist die Befestigung auf dem Dach mittels Fußplatten Typ 0529.16.10 möglich – siehe Seite A.44.

Beachten Sie die Plattform Typ 0529.23.10 – siehe Seite A.47.

Für Leitertyp	Werkstoff	Holm-Ø	Bestell-Nr.	CHF p. Stck.
5290/94	Stahl, feuerverzinkt	48	0529 0350 00	142.50
9290/94	Edelstahl V4A	48	0929 0350 00	438.00

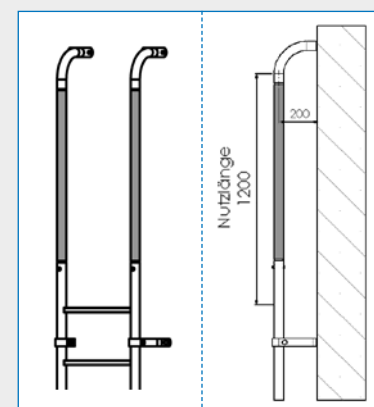


Holmverlängerung – gerade

Die oberen Enden sind eingezogen, daher ist die Befestigung an der Wand mittels Anschlussbogen Typ 0529.11 möglich – siehe Seite A.44.

Beachten Sie die Plattform Typ 0529.23.10 – siehe Seite A.47.

Für Leitertyp	Werkstoff	Holm-Ø	Bestell-Nr.	CHF p. Stck.
5290/94	Stahl, feuerverzinkt	48	0529 0450 00	91.50
5289	Stahl, feuerverzinkt	34	0528 0450 00	91.50
6290	Aluminium, eloxiert	48	0629 0450 00	109.50



Zubehör für zweiholm-Leitern

Übersteigteil

Lauffläche aus Gitterrost. Fußplatten **Typ 0529.16.10** für Übersteigteile siehe Seite A.56. Um Maßdifferenzen ausgleichen zu können, zusätzlich verstellbare Wandbefestigungen **Typ 0529.44** bestellen.

Andere Abmessungen siehe Übersteigteil im Bausatz.

Übersteigmaß ca. 740 mm.

Für lichte Weite der Leiter 502 mm

Für Leitertyp	Werkstoff	Bestell-Nr.	CHF p. Stck.
5290/94 6290	Stahl, feuerverzinkt	0529 2403 00	1'324.50

Fußleiste für Übersteigteil zum Nachrüsten



Für Übersteigteil	Werkstoff	Bestell-Nr.	CHF p. Stck.
0529 2403 00 0529 2422 11-13	Stahl, feuerverz.	0529 2400 30	142.50
0529 2422 14-16	Stahl, feuerverz.	0529 2400 40	165.00

Übersteigteile im Bausatz

aus Stahl, feuerverzinkt. Bestehend aus Rohren, Rohrverbindern, Gitterrosten, Tragschienen für Gitterroste und den erforderlichen Verbindungsschrauben. Zur bauseitigen Montage.

Fußplatten **Typ 0529.16.10** für die Übersteigteile zusätzlich bestellen – siehe Seite A.44.

Für Übersteigmaße von ca. 810 bis 1560 mm.

Für lichte Weite der Leiter 502 mm

Für Leitertyp	für b (ca. mm) von bis	B ca. mm	Bestell-Nr.	CHF p. Stck.
5290 6290	310 – 460	810	0529 2422 11	1'755.00
	461 – 610	960	0529 2422 12	1'894.50
	611 – 760	1110	0529 2422 13	1'986.00
	761 – 910	1260	0529 2422 14	2'100.00
	911 – 1060	1410	0529 2422 15	2'235.00
	1061 – 1210	1560	0529 2422 16	2'359.50

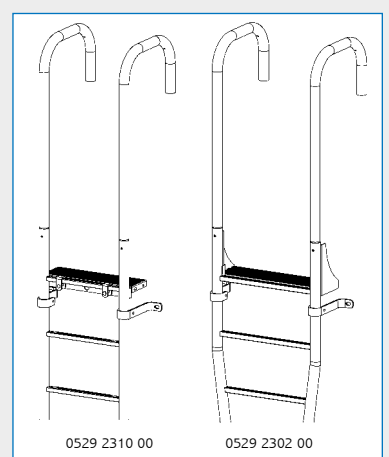
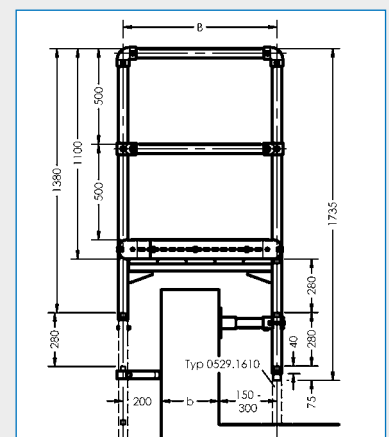
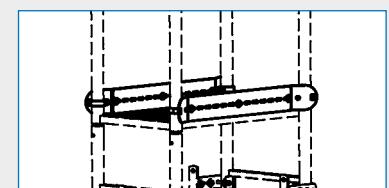
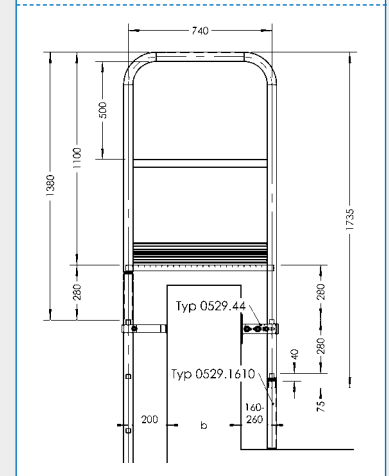
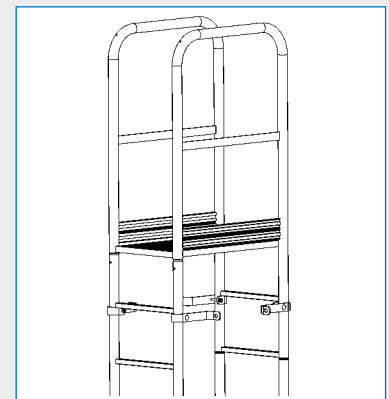
Plattform **DIN 14094** und **DIN 18799**

Aus Lochblech. Zum Anklemmen an die oberste Sprosse. Vergrößerung der obersten Sprosse zu einer bequemen Standfläche von ca. 150 x 500 mm. Verhindert beim Übersteigen ein Abrutschen in den Spalt zwischen Leiter und Wand. Auch bei Solo-Rückenschutzbügel empfehlenswert.

Für Leitertyp	Werkstoff	Bestell-Nr.	CHF p. Stck.
5290/94	Stahl, feuerverzinkt	0529 2310 00	139.00
5284/85/88/89	Stahl, feuerverzinkt	0529 2310 00	139.00
9288/94	Edelstahl V4A	0929 2310 00	607.50
9284/89	Edelstahl V4A	0929 2310 00	607.50
6290	Stahl, feuerverzinkt	0529 2316 00	146.50
	Edelstahl V4A	0929 2316 00	607.50

Plattform **DIN ISO 14122-4**, **DIN 14094** und **DIN 18799**

Für Leitertyp	Werkstoff	Bestell-Nr.	CHF p. Stck.
5290/94	Stahl, feuerverz.	0529 2302 00	139.00
5285/88	Stahl, feuerverz.	0529 2302 00	139.00

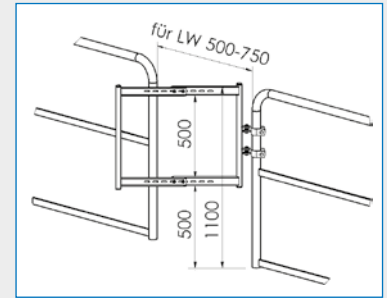


ZUBEHÖR für zweiholm-Leitern

Türchen nach DIN EN ISO 14122

Zur Absperrung der Zugangsöffnung von Umwehrungen. Schließt selbsttätig. Zum Anklemmen z. B. an Geländerpfosten oder Holmbügeln aus Stahlrohr, Ø 34 mm oder 48 mm. Kann rechts oder links montiert werden. Passend für lichte Weite von 500 – 750 mm.

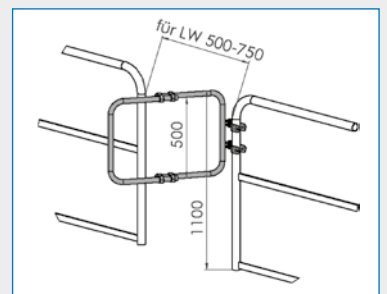
Für Leitertyp	Werkstoff	Holm-Ø	Bestell-Nr.	CHF p. Stck.
5290/94	Stahl, feuerverzinkt	48	0529 8305 00	439.50
5285/88	Stahl, feuerverzinkt	34	0528 8305 00	439.50
9290/94	Edelstahl V4A 	48	0929 8305 00	787.50



Türchen nach DIN 18799 und DIN 14094

Zur Absperrung der Zugangsöffnung von Umwehrungen. Schließt selbsttätig. Zum Anklemmen z. B. an Geländerpfosten oder Holmbügeln aus Stahlrohr, Ø 34 mm oder 48 mm. Kann rechts oder links montiert werden. Passend für lichte Weite von 500 – 750 mm.

Für Leitertyp	Werkstoff	Holm-Ø	Bestell-Nr.	CHF p. Stck.
5290/94	Stahl, feuerverzinkt	48	0529 8311 00	439.50
5285/88	Stahl, feuerverzinkt	34	0528 8311 00	439.50
9290/94	Edelstahl V4A 	48	0928 8311 00	967.50



Umbausatz zum Anklemmen

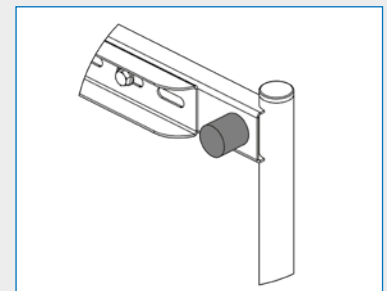
der Sicherheitsschranken an den **linken** Holm für Typ **0529 1300 00** und **0529 1310 00**. Umbausatz für andere Anschläge auf Anfrage.

Scharnier links	Bestell-Nr.	CHF p. Set
	0529 1304 00	75.00

Klemmschutz

Für Türchen nach DIN EN ISO 14122 zum bauseitigen Anschrauben an das Türchen. Kein Bohren erforderlich.

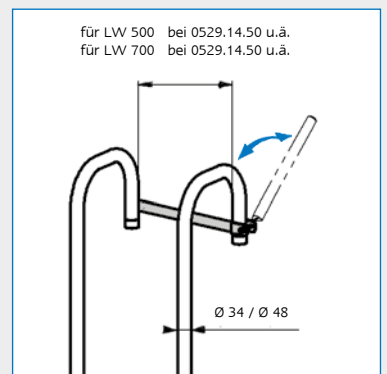
Bestell-Nr.	CHF p. Set
0529 8305 02	19.00



Sicherheitsschranken

Zur Absperrung des oberen Leitereinstiegs. Zum Anklemmen an den rechten Holm. Schließt selbsttätig. Mit rotem Kunststoffüberzug. Auch für die Absicherung von Geländeröffnungen geeignet.

Für Leitertyp	Werkstoff	Holm-Ø	Länge ca. cm	Bestell-Nr.	CHF p. Stck.
0529.1450/.1452/.0350 0929.1450/.1452/.0350 0629.1450	Stahl, feuerverzinkt	48	53,5	0529 1300 00	125.50
0529.1410	Stahl, feuerverzinkt	48	88,5	0529 1310 00	134.50
0528.1450	Stahl, feuerverzinkt	34	54,0	0528 1300 00	130.00



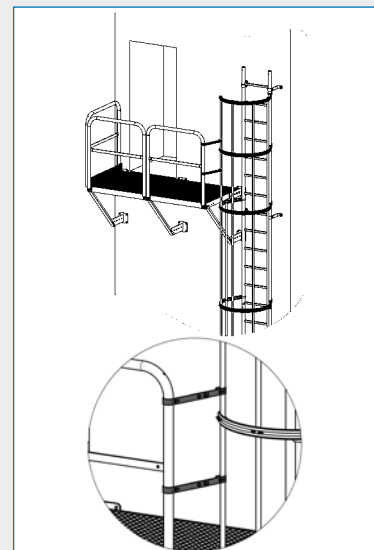
ZUBEHÖR für zweiholm-Leitern

Zubehör Anbindung an seitlichen Ausstieg, oben

Bei einem seitlichen Ausstieg muss der Rückenschutzkorb an das Podestgeländer angebracht werden.

Set bestehend aus 2 x Teleskopverbinder und Befestigungsmaterial.

Für Podestgeländer Ø	Werkstoff	Holm-Ø	Bestell-Nr.	CHF p. Stck.
48 mm	Stahl, feuerverz.	48	0529 2800 20	58.00



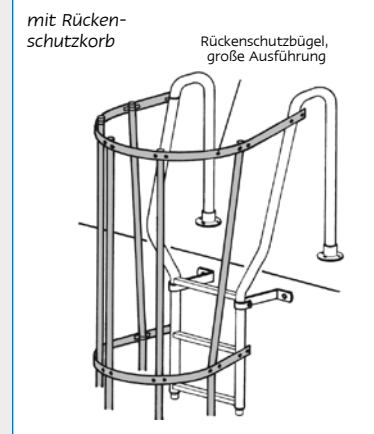
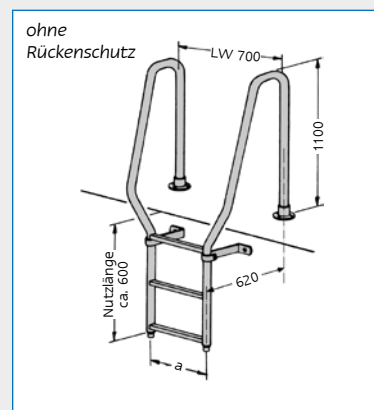
Ausstiegsteile

Anstelle von Holmbügeln kann ein komplettes Ausstiegsteil montiert werden. Es ermöglicht einen bequemen Durchstieg durch den großen lichten Abstand der Holme, die außerdem noch schräg nach hinten verlaufen.

Inklusive einem Paar Wandbefestigungen und zwei Stck. Bodenplatten. Zugangssicherungen (Schränke, Türchen) beachten.

Ausstiegsteil ohne Rückenschutzkorb

Für Leitertyp	Holmachsabstand «a» ca. mm	Werkstoff	Holm-Ø	Bestell-Nr.	CHF p. Stck.
5290/94	450	Stahl, feuerverz.	48	0529 1410 00	597.00
5285/5288	434	Stahl, feuerverz.	34	0528 1410 00	574.50



Großer Rückenschutzbügel für Ausstiegsteil mit Rückenschutzkorb

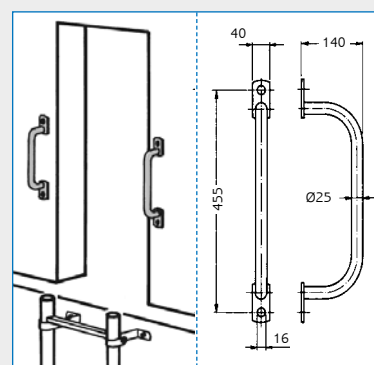
Falls Sie den Rückenschutzkorb selbst zusammenstellen möchten, zusätzlich zu den kompletten Leitersätzen mit Rückenschutzkorb Typ 5291, 5291.01 bzw. zu den Rückenschutzkorb-Einzelteilen bestellen:

Werkstoff	Holmachsabstand «a» ca. mm	Holm-Ø	Bestell-Nr.	CHF p. Stck.
Stahl, feuerverzinkt	450	48	0529 0100 12	169.50
Stahl, feuerverzinkt	434	34	0528 0100 12	169.50

Haltegriffe

zur Montage am Bauwerk. Aus Stahlrohr, Ø 25 mm. Wir empfehlen paarweise Montage.

Werkstoff	Bestell-Nr.	CHF p. Stck.
Stahl, feuerverzinkt	0529 8200 00	84.00
Edelstahl V4A	0929 8200 00	235.50



ZUBEHÖR für Zweiholm-Leitern

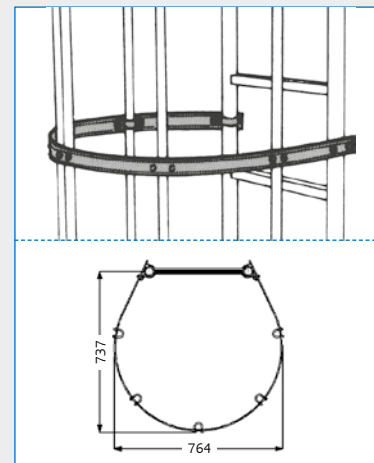
Rückenschutzbügel

Für Rückenschutzkörbe. Aus Sonderprofil 50 x 2 mm.

Inklusiv Laschen und Schrauben zum Anklebmen der Rückenschutz- und Holmverbindungen.

Rückenschutzbügelabstand nach der DIN und UVV $\leq 1,50$ m.

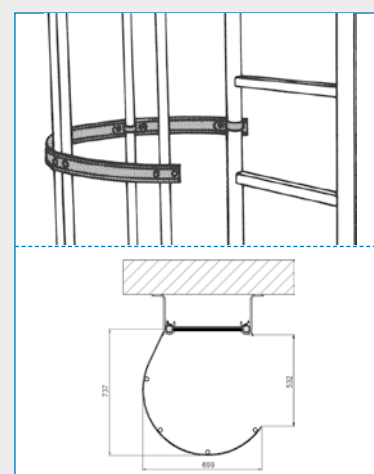
Für Leitertyp	Werkstoff	Bestell-Nr.	CHF p. Stck.
5290/94	Stahl, feuerverzinkt	0529 0105 00	91.50
5284/85/88/89	Stahl, feuerverzinkt	0528 0105 00	91.50
9290/94	Edelstahl V4A	0929 0105 00	247.50
9284/89	Edelstahl V4A	0928 0105 00	247.50
6290	Aluminium, eloxiert	0629 0105 00	109.50



³/₄ -Rückenschutzbügel

Für den seitlichen Ausstieg (li. oder re.) aus dem Rückenschutzkorb.
Sparen Sie das entsprechende Rückenschutzverbindungsrohr ca. 2,20 m aus und setzen Sie einen Rückenschutzbügel auf die Höhe der Austrittsebene sowie einen weiteren 2,20 m darüber.
Dazwischen den ³/₄-Rückenschutzbügel montieren.

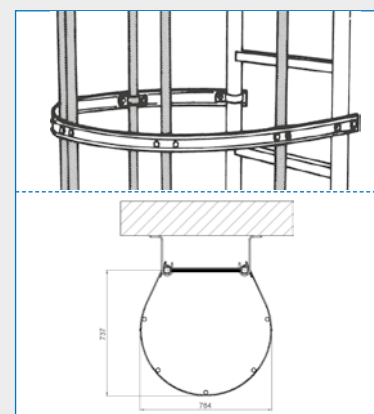
Für Leitertyp	Werkstoff	Bestell-Nr.	CHF p. Stck.
5290/94	Stahl, feuerverzinkt	0529 0106 00	91.50
5284/85/88/89	Stahl, feuerverzinkt	0528 0106 00	91.50
9290/94	Edelstahl V4A	0929 0106 00	247.50
9284/89	Edelstahl V4A	0928 0106 00	247.50
6290	Aluminium, eloxiert	0629 0106 00	109.50



Rückenschutzverbindungen - 5-fach

Für Rückenschutzkörbe. Aus Rohr, \varnothing 25 mm.
Inklusive Abschlussstopfen und Stoßverbindern.
Lieferlängen in 0,5-m-Abstufungen.

Für Leitertyp	Werkstoff	Bestell-Nr.	CHF p. lfdm./RS-Korb
5290/94	Stahl, feuerverzinkt	0529 0200 00	70.00
5284/89	Stahl, feuerverzinkt	0529 0200 00	70.00
9290/94	Edelstahl V4A	0929 0200 00	216.00
9284/89	Edelstahl V4A	0929 0200 00	216.00
6290	Aluminium, eloxiert	0629 0200 00	86.50



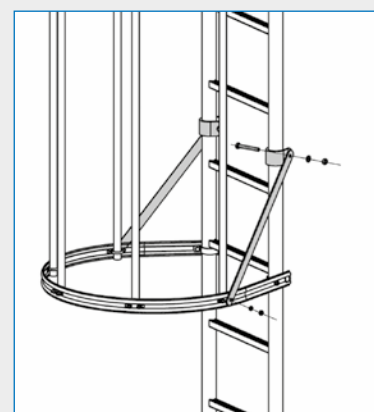
* Bei der Bestellung bitte die gewünschte Länge angeben!

Bitte beachten Sie, dass die Rückenschutzrohre versetzt montiert werden müssen.

Aussteifungsset für Aluminium-Rückenschutz

Bei Aluminium-Rückenschutz muss am untersten Rückenschutzbügel ein Aussteifungsset montiert werden. Die Montage erfolgt am Rückenschutzbügel an den vorhandenen Bügelschrauben und am Leiterholm mit Klemmschellen.

Für Leitertyp	Werkstoff	Bestell-Nr.	CHF p. Set
6290	Aluminium	0629 0300 00	99.00



ZUBEHÖR für Zweiholm-Leitern

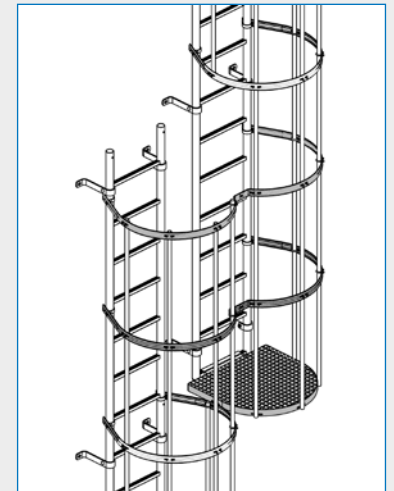
Umsteigepodest nach DIN EN 14094, DIN 14122 und DIN 18799

Für mehrzügige Leitern mit Rückenschutzkorb.
Zum Lieferumfang gehören:

- 1 Stck. Standrost
- 4 Stck. 3/4-Rückenschutzbügel
- 2 Sätze Verbindungslaschen mit Befestigungsschrauben

Für Leitertyp	Werkstoff	Bestell-Nr.	CHF p. Stck.
5290/94	Stahl, feuerverzinkt	0529 2003 02	717.00
5284/85/88/89	Stahl, feuerverzinkt	0528 2003 02	739.50
9290/94	Edelstahl V4A	0929 2003 02	auf Anfrage
9284/89	Edelstahl V4A	0928 2003 02	auf Anfrage
6290	Aluminium ¹⁾	0629 2003 02	754.50

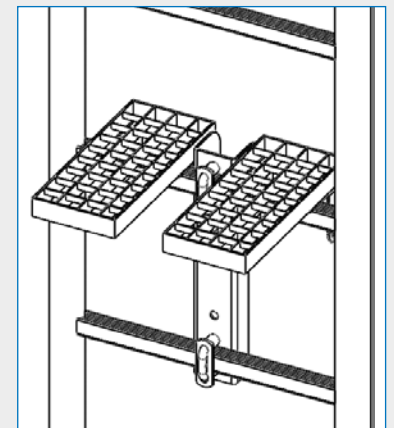
¹⁾ Standrost aus Stahl, feuerverzinkt



Einklappbare Ruhepodeste

Für Leitern mit und ohne Fallschutz. Bestehend aus 2 Standflächen in der Größe von jeweils ca. 130 x 300 mm, welche mit dem Fuß bedienungsfreundlich einzeln ein- oder ausgeklappt werden. Gemäß UVV in hochgeklapptem Zustand mit ausreichendem Freiraum für die Füße.

Für Leitertyp	Werkstoff	Bestell-Nr.	CHF p. Stck.
5290/94 5284/89 5285/88	Stahl, feuerverzinkt	0529 1913 00	493.50
9290/94 9284/89	Edelstahl V4A	0929 1913 00	853.50



Einklappbarer Ruhesitz

Kann aus Stabilitätsgründen ab 4 Rückenschutzbügeln montiert werden.
Größe 150 x 880 mm.

Für alle Leitertypen	Werkstoff	Bestell-Nr.	CHF p. Stck.
mit Rückenschutzkorb	Stahl, feuerverzinkt	0529 1201 00	195.00



Typ 0529.12.01

Abstände der Ruhepodeste entsprechend den Anwendungsbereichen und zugeordneten Regelwerken (Normen), siehe A.02.

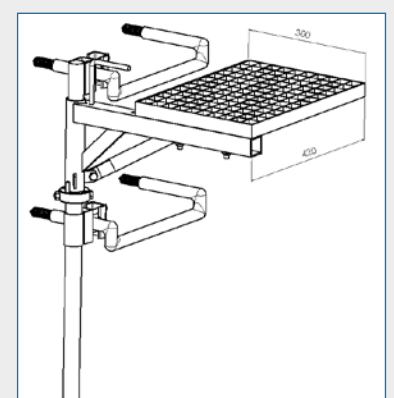
Einschwenkbare Ruhepodest

Wird mit der Hand bzw. dem Fuß ein- bzw. ausgeschwenkt.
Rastet in Ruhe- und Gebrauchsstellung ein und kann links oder rechts montiert werden.

Für Sprossenquerschnitte bis \sphericalangle 30 x 30 mm bzw. \varnothing 16 – 30 mm und Sprossenabstände 250 – 333 mm.

Für Steigeisen \varnothing 16 – 30 mm und Steigeisenabstand 250 – 333 mm.

	Werkstoff	Bestell-Nr.	CHF p. Stck.
Für Zweiholm-Leitern und Steigeisengänge	Stahl, feuerverzinkt	0529 1901 00	939.00

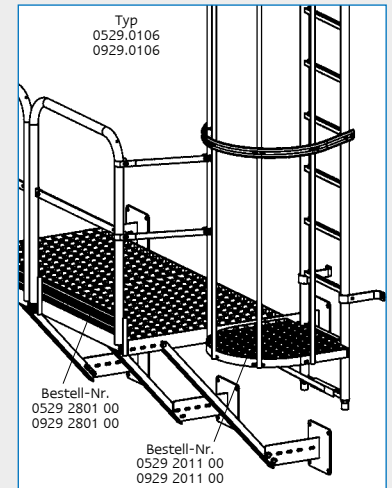


ZUBEHÖR für zweiholm-Leitern

Standroste

Unterer Abschluss für eine Leiter mit Rückenschutzkorb, welche aus Sicherheitsgründen oder baulichen Gegebenheiten nicht bis zum Boden geführt werden kann. Seitlich kann sich ein Fluchweg – bestehend aus Podesten – anschließen. In diesem Fall einen 3/4-Rückenschutzbügel anstelle eines normalen Rückenschutzbügels verwenden – siehe Seite A.50.

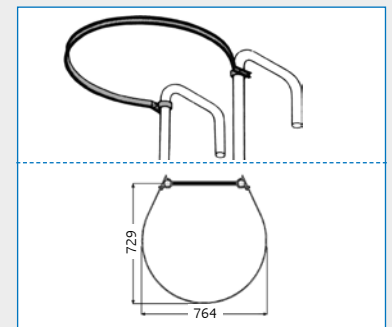
Für Leitertyp	Werkstoff	Bestell-Nr.	CHF p. Stck.
5290/94 5284/85/88/89	Stahl, feuerverzinkt	0529 2011 00	490.50
9290/94 9284/89	Edelstahl V4A	0929 2011 00	auf Anfrage
6290	Stahl, feuerverzinkt	0529 2011 00	490.50
	Edelstahl V4A	0929 2011 00	auf Anfrage



Einzel-Rückenschutzbügel

Besonders stabil. Zur Verwendung als Einzelbügel am oberen Ende von Leitern mit einer Absturzhöhe bis 5 m ohne Rückenschutzkorb, z. B. bei Leitern an Hauskaminen. Beachten Sie die Plattform **Typ 0529.23/0528.23**.

Für Leitertyp	Werkstoff	Bestell-Nr.	CHF p. Stck.
5290/94	Stahl, feuerverzinkt	0529 1500 00	91.50
5289	Stahl, feuerverzinkt	0528 1500 00	91.50



Sicherungsplatte zum Einhängen

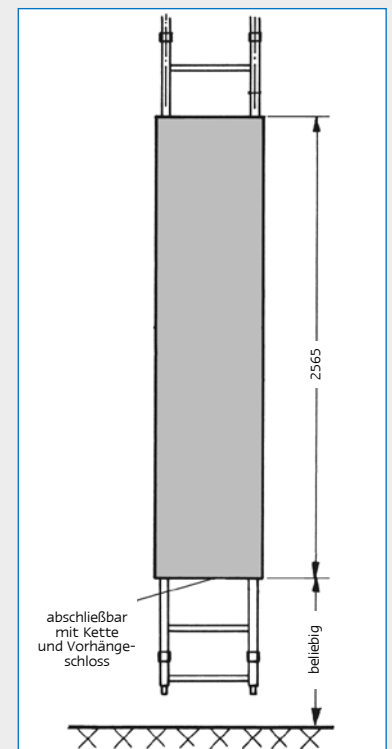
Wird einfach über eine Sprosse eingehängt und mittels einer um die Sprosse geschlungenen Gliederkette und einem Vorhängeschloss aus Messing gesichert. Inkl. Kennzeichnungsschild **Typ 0175**. Nutzlänge ca. 2,56 m.

Für Leitertyp	Werkstoff	Bestell-Nr.	CHF p. Stck.
5288/90/94	Aluminium, eloxiert	0529 5704 00	711.00
5284/89	Aluminium, eloxiert	0643 5400 00	681.00
9290/94	Aluminium, eloxiert	0529 5704 00	711.00
9284/89	Aluminium, eloxiert	0643 5400 00	681.00
6290	Aluminium, eloxiert	0529 5704 00	711.00

Haltegriffe für Sicherungsplatte (2 Stück)

Erleichtert das Einhängen und Entnehmen der Sicherungsplatte. Zum bauseitigen Nachrüsten.

Bestell-Nr.	CHF p. Stck.
0643 5410 00	48.00



Bestehende Leiteranlagen können mit Sicherungsplatten nachgerüstet werden. Voraussetzung: Lichte Weite 345 – 402 mm.

ZUBEHÖR für zweiholm-Leitern

Sicherungstür nach DIN 14094, DIN 18799, DIN EN ISO 14122 Teil 4, mit Öffnungsmechanismus

Zur Sicherung gegen unbefugtes Besteigen und zur Abgrenzung von Gefahrenbereichen nach Richtlinie 89/391 EWG. Für Leitern mit und ohne Fallschutz bzw. Rückenschutzkorb. Die Sicherungstür bietet durch die bis zum Bauwerk reichenden Seitenverkleidungsbleche einen sehr wirkungsvollen Schutz gegen unbefugtes Besteigen. Zum Anklemmen an die Leiter (**das Bauwerk muss nicht angebohrt werden**). Ausgezeichnete Verwindungssteifigkeit durch Kreuzkantung. Das Öffnen und Schließen erfolgt durch einen abschließbaren Griff. Inkl. Kennzeichnungsschild Typ 0175. In der Tür ist ein Fußhebel integriert, mit dem die Tür von oben geöffnet werden kann.

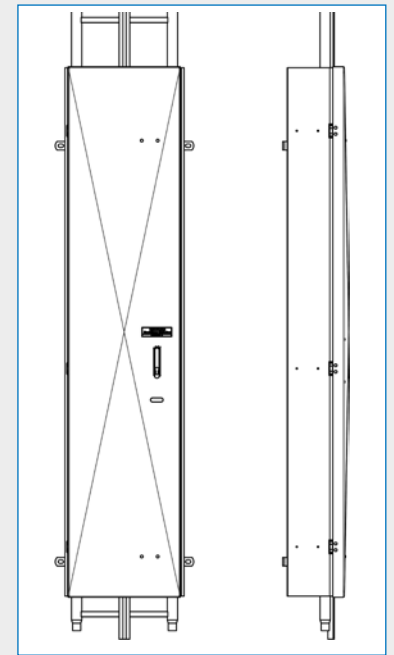
Die Standardtür öffnet nach links.

Bauseitige Montage. Bleche aus Aluminium, eloxiert. Nutzlänge ca. 2,50 m.

Für Leitertyp	Werkstoff	Bestell-Nr.	CHF p. Stck.
5290/94, 9290/94, 6290	Aluminium/Stahl, feuerverzinkt	0529 5705 00	2'373.00
Gleiche Ausführung öffnet nach rechts	Aluminium/Stahl, feuerverzinkt	0529 5705 10	2'449.50



Bestehende HACA-Leitern-Anlagen können mit Sicherungstüren nachgerüstet werden. Voraussetzung: Leiterholme Ø 48 mm, Holmachsmaß 450 mm, Bauwerkabstand 200 mm von Mitte Holm bis zum Bauwerk. Bei Notleitern ist es erforderlich, dass sich die Sicherungstür auch von oben öffnen lässt.

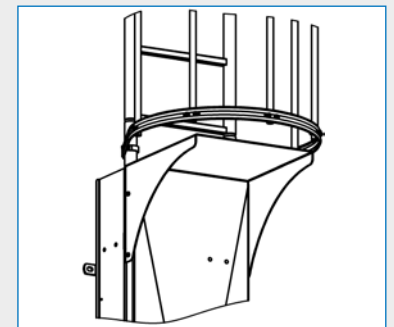


Zubehör zur Sicherungstür

Durchstiegsicherung / Dreikantschloss

Als Alternativschloss für die Sicherungstür Typ 0529.5705.00 zur Vereinfachung des Zutritts durch z. B. Rettungskräfte. Durchstiegsicherung für Leitern mit Rückenschutz gemäß DIN 14094 und DIN EN ISO 14122.

	Bestell-Nr.	CHF p. Stck.
Durchstiegsicherung	0529 5705 05	300.00
Dreikantschloss	0529 5705 02	37.50

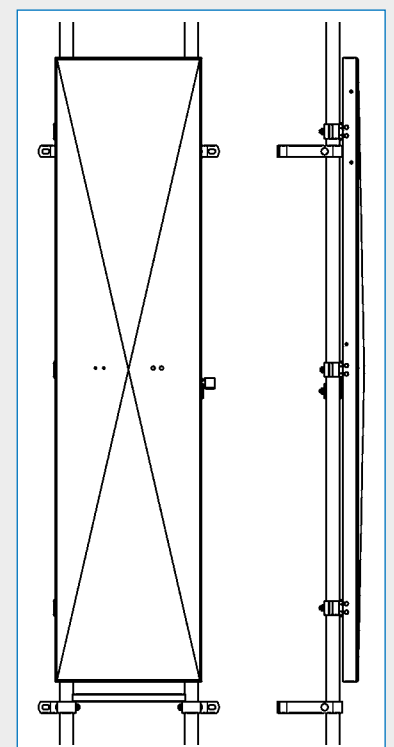


Sicherungstür nach DIN 18799

- › Nutzlänge 2,20 m zur Sicherung gegen unbefugtes Besteigen
- › Mit einem Vorhängeschloß abschließbar
- › Zum Anklemmen an die Leiter
- › Auf Anfrage Ausführung mit Seitenblechen lieferbar



Für Leitertyp	Werkstoff	Bestell-Nr.	CHF p. Stck.
5290/94, 9290/94, 6290	Aluminium/Stahl, feuerverzinkt	0529 5705 20	1'140.00



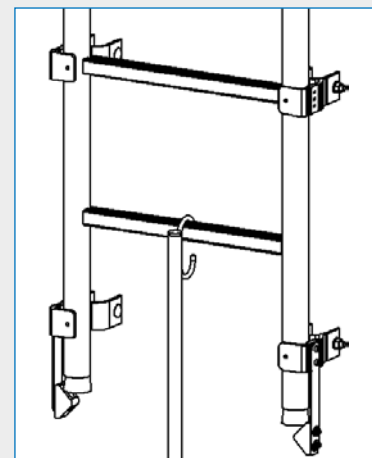
ZUBEHÖR für Zweiholm-Leitern

Einschiebbare Leiter

Zum Schutz gegen unbefugtes Besteigen.

Mit Hilfe der mitgelieferten Zugstange kann die Leiter vom Boden aus heruntergezogen oder auf der ortsfest montierten Leiteranlage stehend mit dem Fuß nach unten geschoben werden. Deshalb ist sie auch für Notleitern geeignet. Befestigungselemente zum Anklemmen aus Aluminium. Nutzlänge: Bei ortsfesten Zweiholm-Leitern mit Rückenschutzkorb ca. 2,80 m, ohne Rückenschutzkorb ca. 3,08 m.

Für Leitertyp	Werkstoff	Bestell-Nr.	CHF p. Stck.
5290/94	Aluminium/Stahl	0529 0903 00	771.00
5284/89	Aluminium/Stahl	0528 0903 00	771.00
9290/94	Aluminium/Stahl	0529 0903 00	771.00
9284/89	Aluminium/Stahl	0528 0903 00	771.00
6290	Aluminium/Stahl	0529 0903 00	771.00



Besteigesicherung

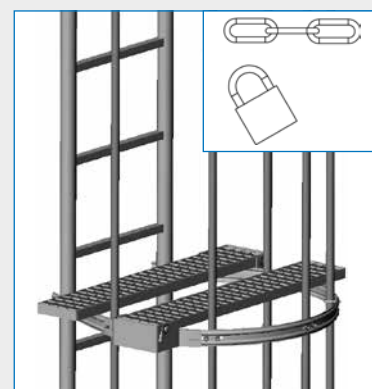
aus Stahl, feuerverzinkt, Sicherung gegen ungewolltes Besteigen, bestehend aus

Typ 0529.12.01 einklappbarer Ruhesitz

Typ 0529.12.02 Sicherung (Kette und Vorhängeschloss)

Typ 0529.12.05 2. Sicherungselement

Für alle Leitertypen	Werkstoff	Bestell-Nr.	CHF p. Stck.
mit Rückenschutzkorb	Stahl, feuerverzinkt	0529 1210 00	415.50



Typ 0529.12.10

2. Sicherungselement

Größe 150 x 880 mm

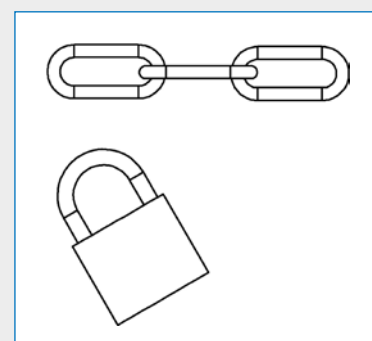
Für alle Leitertypen	Werkstoff	Bestell-Nr.	CHF p. Stck.
mit Rückenschutzkorb	Stahl, feuerverzinkt	0529 1205 00	195.00



Typ 0529.12.05

Sicherung für Ruhesitz und Besteigesicherung

Werkstoff	Bestell-Nr.	CHF p. Stck.
Feuerverzinkte Gliederkette und Vorhängeschloss aus Messing	0529 1202 00	37.50



Ausstiegsgeländer

zum Anschluss an gerade Holmverlängerung

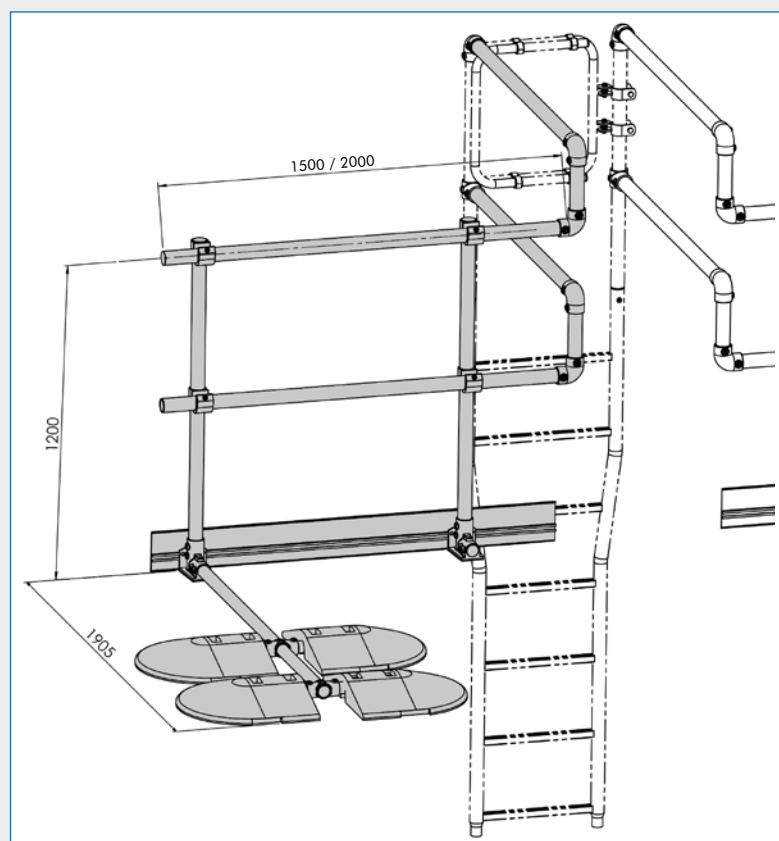

- › Konform mit den Normen DIN EN 14122-4, DIN 18799-1, DIN 14094-1
- › Einseitiges Geländerset zur Sicherung des Leiterausstiegs
- › Geeignet für Flächdächer bis 10° Neigung, nicht für Trapezdächer
- › Witterungs- und Korrosionsbeständig
- › Geländerhöhe 1,20 m, Auslegerlänge ca. 1,91 m
- › Schnelle und einfache Montage, kein bohren, befestigen oder durchdringen der Dachmembran, keine Aufkantung bzw. Brüstungsmauer erforderlich
- › Voll kompatibel mit allen HACA-Systemkomponenten mit Ø 48er Rohr
- › Zum Anschluss an gerade Holmverlängerung (nicht enthalten, Bestell-Nr. 0529 0450 00)
- › Durch bauseitiges Einkürzen der Geländerrohre für verschiedene Attikamaße geeignet, Höhe bis 300 mm, Breite bis 700 mm
- › Gewichte aus recyceltem PVC
- › Vor Ort flexibel an alle Gegebenheiten anpassbar, lässt sich einfach an bestehende Leiterkonstruktionen installieren
- › Keine Abstützungen oder Befestigungen der Geländer an der Gebäudewand notwendig
- › **Zubehör für 1 Set**
 Unterlegmattensets, einseitig für vier Gewichte und zwei Stützfüße
 Zur Schonung des Dachbelags als Zubehör erhältlich:
 für Foliendächer: Vlies-Set
 für Bitumendächer: Elastomerplatten-Set

Bestell-Nr. 0529 3400 01 CHF 49.50

Bestell-Nr. 0529 3400 02 CHF 66.00

Geländer einseitig links oder rechts

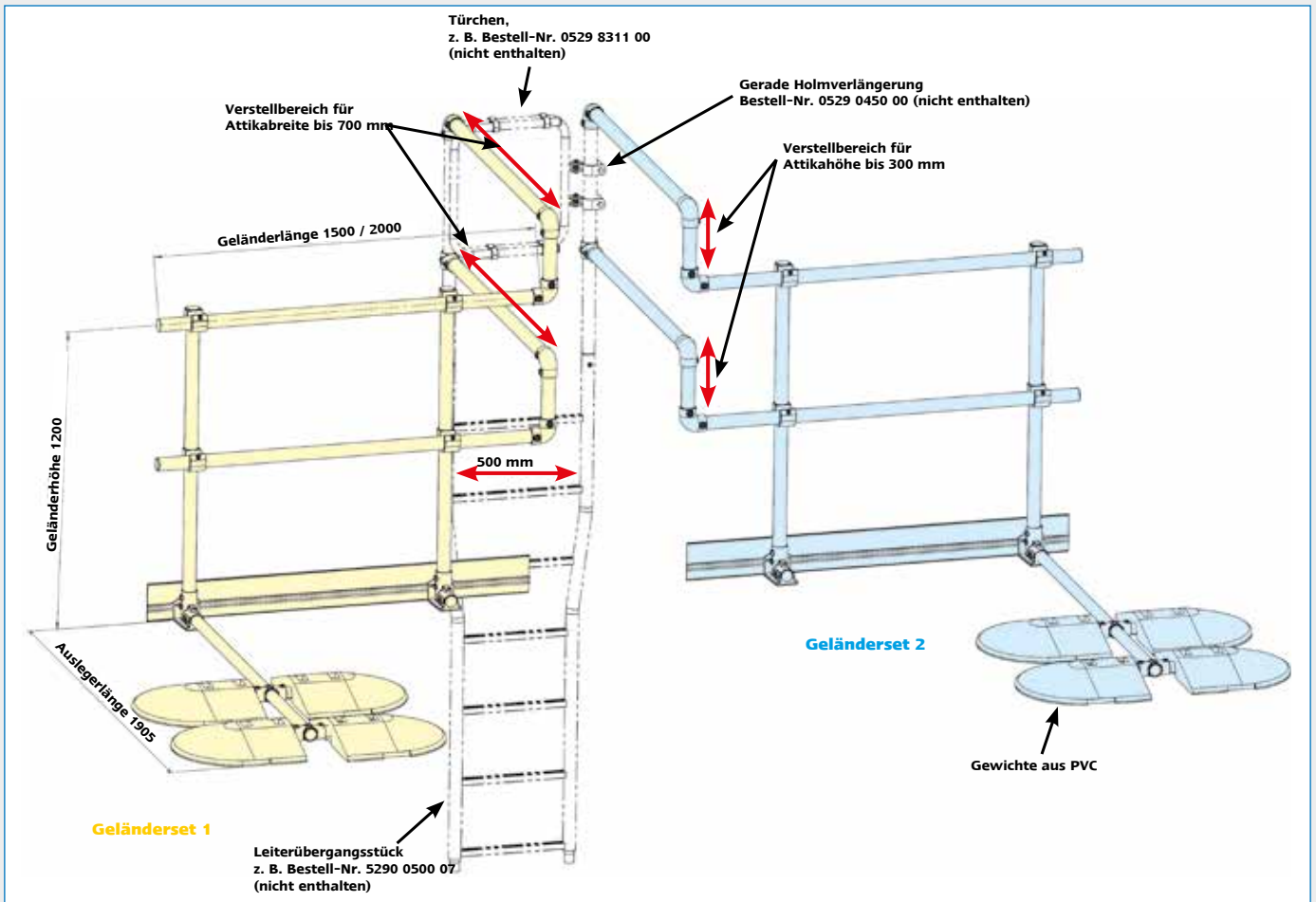
Werkstoff	Geländerlänge	Holm-Ø	Bestell-Nr.	CHF p. Stck.
Stahl, feuerverzinkt	1500 mm	48 mm	0529 3400 00	1'605.00
Stahl, feuerverzinkt	2000 mm	48 mm	0529 3400 03	1'681.50

An Ausstiegsstellen sind in der Regel Einrichtungen zur Personensicherung erforderlich, die möglichst als beidseitig zur Steigleiter angebrachte Geländer auszuführen sind, siehe DIN EN ISO 14122-4: 2016 5.4.

Ausstiegsgeländer

zum Anschluss an gerade Holmverlängerung



Ausstiegsgeländer (2 Sets) mit Türchen



Gewichte aus recyceltem PVC, Unterlegsets als Zubehör erhältlich



Ausstiegsgeländer (2 Sets) mit einschwenkbarer Einstiegshilfe

Ausstiegsgeländer

zum Anschluss an Übersteigteile

- 】 Konform mit den Normen DIN EN 14122-4, DIN 18799-1, DIN 14094-1
- 】 Einseitiges Geländerset zur Sicherung des Leiterausstiegs
- 】 Geeignet für Flächdächer bis 10° Neigung, nicht für Trapezdächer
- 】 Witterungs- und Korrosionsbeständig
- 】 Geländerhöhe 1,10 m, Auslegerlänge ca. 1,91 m
- 】 Schnelle und einfache Montage, kein bohren, befestigen oder durchdringen der Dachmembran, keine Aufkantung bzw. Brüstungsmauer erforderlich
- 】 Voll kompatibel mit allen HACA-Systemkomponenten mit Ø 48er Rohr
- 】 Zum Anschluss an Übersteigteile (nicht enthalten, Bestell-Nr. 0529 2402 00)
- 】 Durch bauseitiges Einkürzen der Geländerrohre für verschiedene Attikamaße geeignet, Höhe bis 300 mm, Breite bis 700 mm
- 】 Gewichte aus recyceltem PVC
- 】 Vor Ort flexibel an alle Gegebenheiten anpassbar, lässt sich einfach an bestehende Leiterkonstruktionen installieren
- 】 Keine Abstützungen oder Befestigungen der Geländer an der Gebäudewand notwendig
- 】 Zubehör für 1 Set
 Unterlegmattensets, einseitig für drei Gewichte und zwei Stützfüße
 Zur Schonung des Dachbelags als Zubehör erhältlich:
 für Foliendächer: Vlies-Set
 für Bitumendächer: Elastomerplatten-Set

Bestell-Nr. 0529 3400 01 CHF 49.50

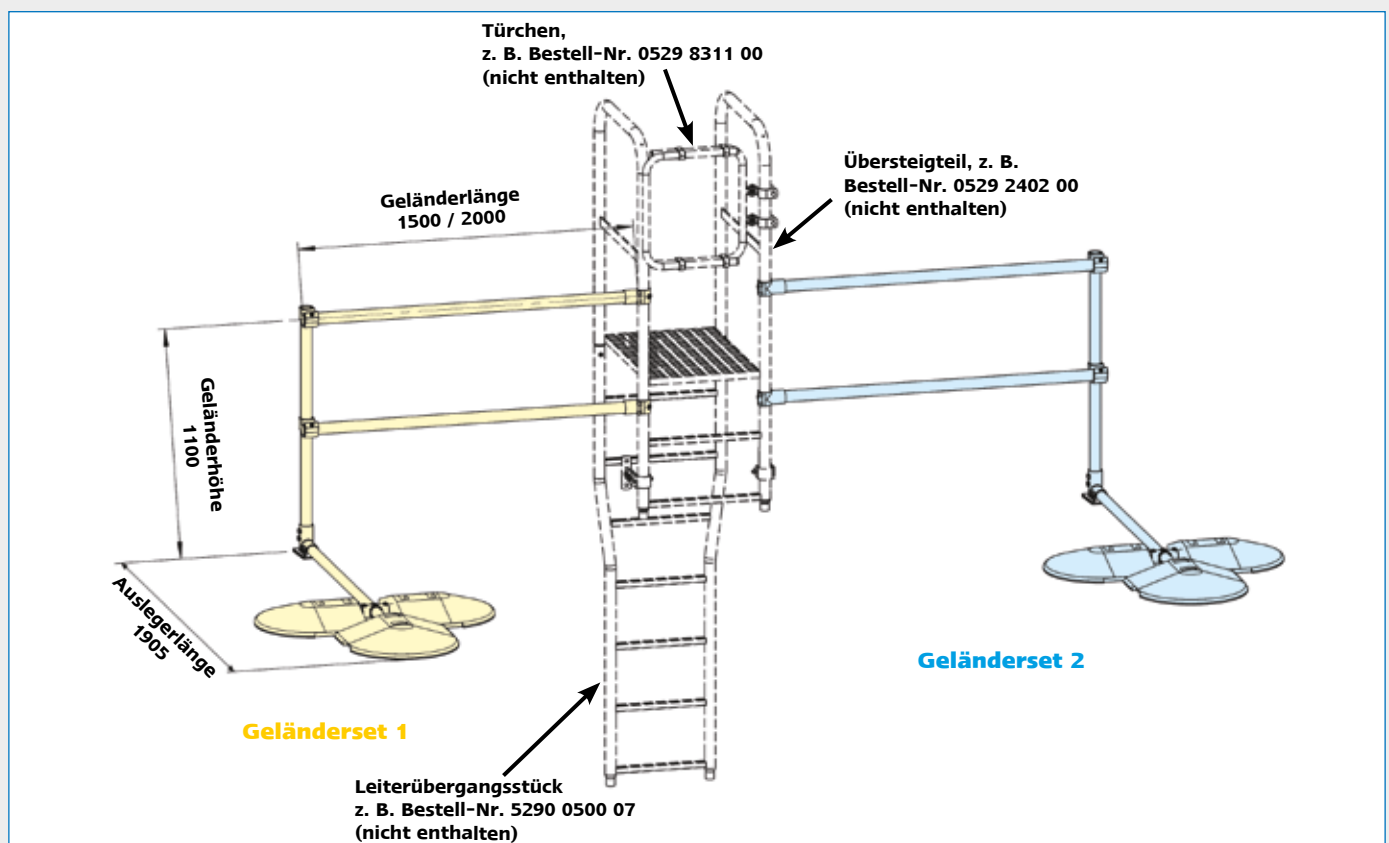
Bestell-Nr. 0529 3400 02 CHF 66.00

Geländer einseitig links oder rechts

Werkstoff	Geländerlänge	Holm-Ø	Bestell-Nr.	CHF p. Stck.
Stahl, feuerverzinkt	1500 mm	48 mm	0529 3424 00	1'059.00
Stahl, feuerverzinkt	2000 mm	48 mm	0529 3424 01	1'131.00

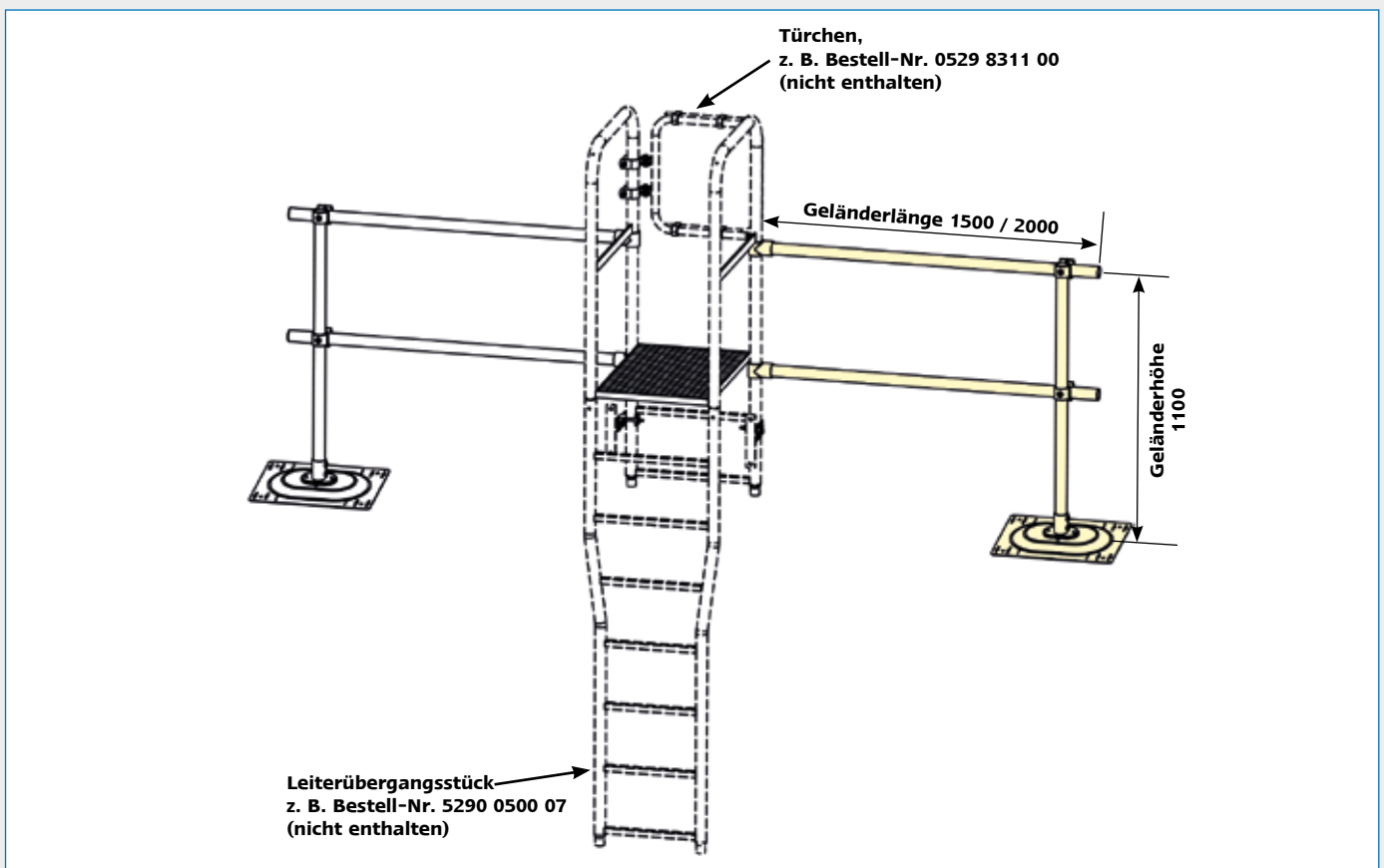
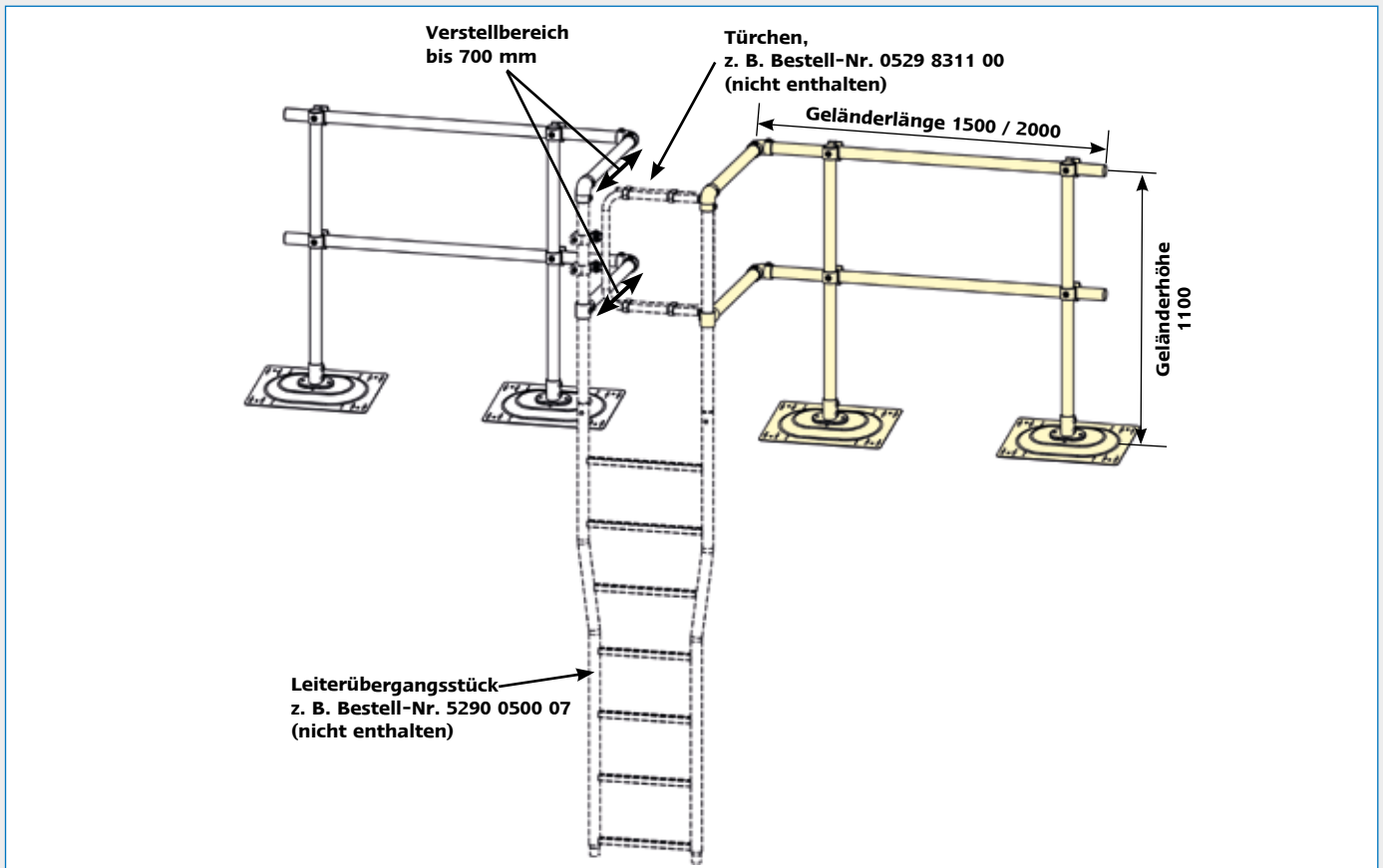


An Ausstiegsstellen sind in der Regel Einrichtungen zur Personensicherung erforderlich, die möglichst als beidseitig zur Steigleiter angebrachte Geländer auszuführen sind, siehe DIN EN ISO 14122-4: 2016 5.4.



Varianten Absturzsicherung

auf Anfrage lieferbar



Übersteigteile jetzt auch für Trapezdächer lieferbar



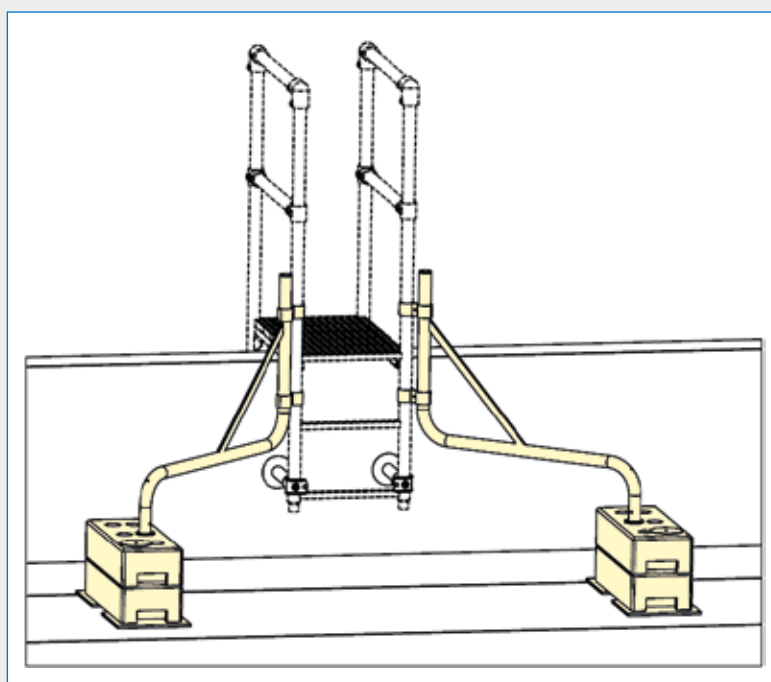
Gegengewicht für Übersteigteile

Zum Einsatz auf Flachdächern, bei denen die Dachhaut und die Attika nicht beschädigt werden dürfen.

1 Set besteht aus 2 Gewichten mit Zubehör.

Ein Unterlegset **0529 2440 05**
(Matten 300 x 300 mm) ist enthalten.

Werkstoff	Bestell-Nr.	CHF p. Set.
recyceltes PVC	0529 2440 00	1'288.50



Freistehende Absturzsicherung

auf Anfrage lieferbar

Kollektive Absturzsicherungen auf Flachdächern sind kein Luxus – sondern Vorschrift!

Wir bieten Systemlösungen für den Bau sicherheitstechnischer Anlagen.

Geeignet für verschiedene Dachoberflächen mit maximaler Neigung von 10° und einer Horizontallast von 300 Nn/m.

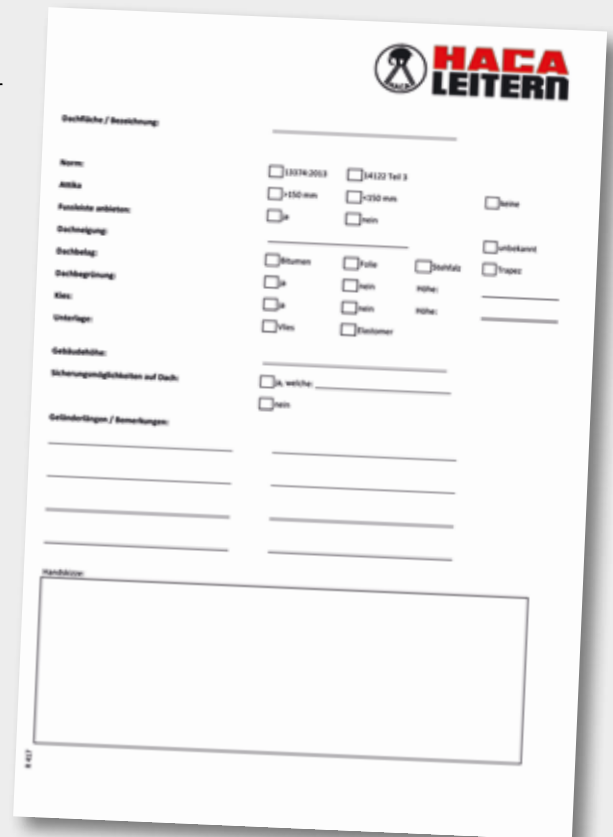
Unser Produkt erfüllt die gesetzlichen Bestimmungen des Arbeitsschutzgesetzes, der Arbeitsstättenverordnung und der Betriebssicherheitsverordnung sowie die Anforderungen der Normen EN ISO 14122-3 und EN 13374.

Schnelle und einfache Montage ohne Beschädigung der Dachmembrane möglich.

Einfacher Auf-, Um- und Abbau, eine spezielle Qualifikation des Personals ist nicht notwendig

Wir erstellen gerne ein individuelles Angebot für Sie, dazu benötigen wir folgende Informationen:

- Ist eine Attika vorhanden? Wenn ja – ist diese höher als 150 mm?
- Ist auf dem Dach eine Kiesschüttung vorhanden?
- Besteht ein Bitumen- oder Foliendach?
- Eine Skizze mit Längenangaben.



Dachfläche / Beschreibung: _____

Name: _____

Attika: 13374 Teil 1 14122 Teil 2

Parapete vorhanden: >150 mm <150 mm keine

Dachbelag: ja nein

Dachneigung: Bitumen Folie Steinziegel Metallziegel

Dachbegrenzung: ja nein Höhe: _____

Kies: ja nein Höhe: _____

Unterlage: ja nein Durchmesser: _____

Geländeform: _____

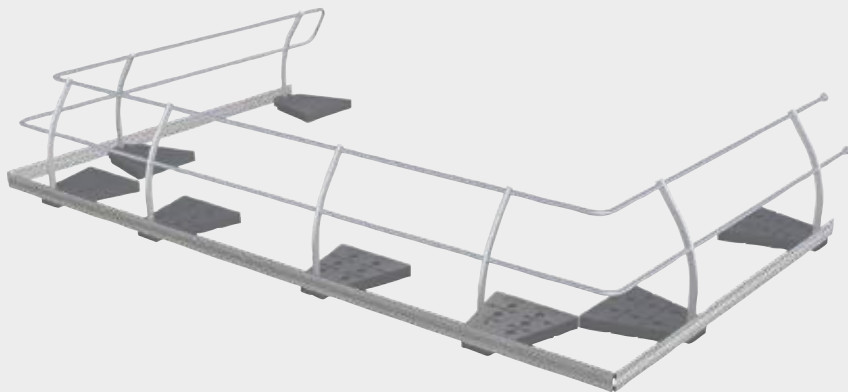
Sicherungsgeometrien auf Dach: ja, welche: _____

nein

Geländeformen / Bemerkungen:

Skizze:

Unsere Checkliste finden Sie auf www.haca.com im Downloadbereich unter «Formulare».



ZUBEHÖR für Zweiholm-Leitern

HACA-Podeste bieten vielfältige Anwendungsmöglichkeiten



Ausführung

Stahl, feuerverzinkt
oder Edelstahl V4A.

Unterkonstruktion aus kräftigen
Profilstäben mit schrägen Abstützungen
und stabilen Gitterrosten.

Geländer aus Rohrstahl,
Ø 48 mm, mit Knie- und Fußleisten
sowie Verbindungslaschen zur Leiter.

Die **Grundpodeste** können
durch eine beliebige Anzahl von
Ergänzungspodesten im Raster
von 600 mm, 800 mm, 1000 mm und
1300 mm verbreitert werden.

Die **Geländer** sind standardisiert mit
100 mm hoher Fußleiste ausgestattet.

Anwendung

Als Fluchtweg, Notausstieg aus
Fenstern, Kaminkopfpodest, Ruhepodest
etc.

Lieferumfang

Im Lieferumfang enthalten sind
alle Teile, die für eine vorschrifts-mäßige
Ausführung erforderlich sind.

Der Versand erfolgt zerlegt.

Sonderausstattungen

Wasserleitbleche gegen
Wasserablaufspuren. Befestigungsdübel
bitte
separat bestellen/anfragen.



Max. Belastung pro m² = 600 kg.
Die Geländer sind für eine Horizontalkraft bis 50 kg/m ausgelegt und
erfüllen damit alle Vorschriften.

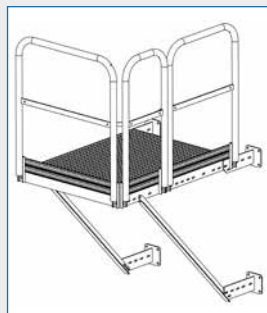
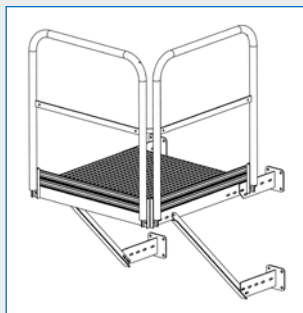


DIN 14094-1

ZUBEHÖR für Zweiholm-Leitern

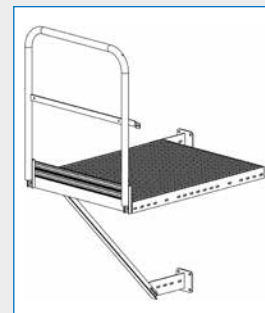
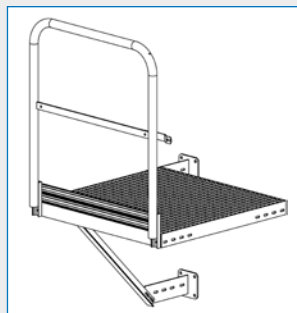
Grundpodest

für eine Mauerisolierung von 0 - 180 mm



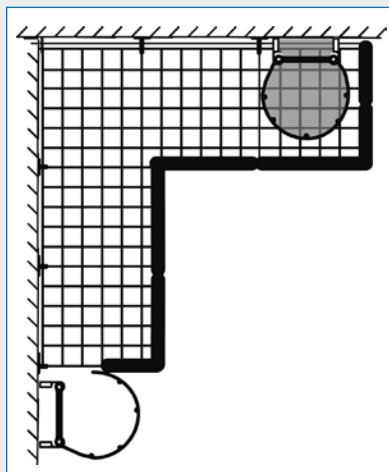
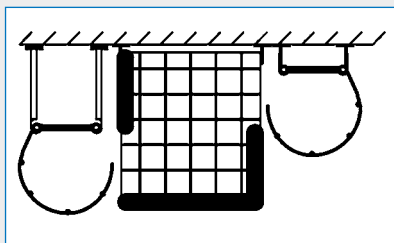
Ergänzungspodest

für eine Mauerisolierung von 0 - 180 mm



Maße Breite x Tiefe (mm)	Podest- Ausführung	Stahl, feuerv. Bestell-Nr. Beton	CHF p. Stck.	Stahl, feuerv. Bestell-Nr. Mauerwerk	CHF p. Stck.	Edelstahl V4A Bestell-Nr. Beton	CHF p. Stck.	Edelstahl V4A Bestell-Nr. Mauerwerk	CHF p. Stck.
600 x 800	Grundp.	0529 2805 01	922.50	0529 2806 01	985.50	0929 2805 01	auf Anfrage	0929 2806 01	auf Anfrage
600 x 800	Ergänzungsp.	0529 2905 01	609.00	0529 2906 01	642.00	0929 2905 01		0929 2906 01	
800 x 800	Grundp.	0529 2885 01	1'023.00	0529 2886 01	1'093.50	0929 2885 01	auf Anfrage	0929 2886 01	auf Anfrage
800 x 800	Ergänzungsp.	0529 2985 01	717.00	0529 2986 01	748.50	0929 2985 01		0929 2986 01	
1000 x 1000	Grundp.	0529 2105 01	1'077.00	0529 2106 01	1'140.00	-	-	-	-
1000 x 1000	Ergänzungsp.	0529 2205 01	735.00	0529 2206 01	768.00	-	-	-	-
500 x 1000	Grundp.	0529 2257 01	927.00	0529 2258 01	990.00	-	-	-	-
500 x 1000	Ergänzungsp.	0529 2259 01	582.00	0529 2260 01	616.50	-	-	-	-
1000 x 1300	Grundp.	0529 2117 01	1'720.50	0529 2118 01	1'783.50	-	-	-	-
1000 x 1300	Ergänzungsp.	0529 2217 01	1'138.50	0529 2218 01	1'170.00	-	-	-	-
500 x 1300	Grundp.	0529 2317 01	1'249.50	0529 2318 01	1'312.50	-	-	-	-
500 x 1300	Ergänzungsp.	0529 2415 01	667.50	0529 2416 01	699.00	-	-	-	-

Anwendungsbeispiele:



Es gibt viele
Kombinationsmöglichkeiten
für die Podeste.

Wir beraten Sie gerne.

Senden Sie uns nach
Möglichkeit eine kleine Skizze.



Abstände der Ruhepodeste entsprechend den Anwendungsbereichen und zugeordneten Regelwerken (Normen).

ZUBEHÖR für Zweiholm-Leitern

Zubehör für Podeste

Podestverbinder

Mit diesem Set ist es möglich, zwei Podeste miteinander direkt zu verbinden. Dadurch entfällt bei der Befestigung die mittlere Stützstrebe. Dies ermöglicht die Montage des Podestes direkt über einem Fenster.

Die Verbindung von mehr als zwei Podesten durch Podestverbinder ist nicht möglich.

Zur Verbindung der Podestleitern	Länge der Verbinder mm	Bestell-Nr.	CHF p. Set
600 + 600	1200	0529 2240 00	253.50
600 + 800	1400	0529 2241 00	301.50
1000 + 500	1500	0529 2242 00	330.00
800 + 800	1600	0529 2243 00	355.50
1000 + 1000	2000	0529 2244 00	453.00

Material-Einsparung bei Podesten für Beton **CHF 156.00**

Folgende Teile des Grundpodestes entfallen:
 1 x 0529 2800 13 – Stützstrebe
 2 x 0529 2801 12 – Podest/Stützenhalter (Beton)
 sowie 8 Dübel und Montagezeit der Komponenten

Material-Einsparung bei Podesten für Mauerwerk **CHF 187.50**

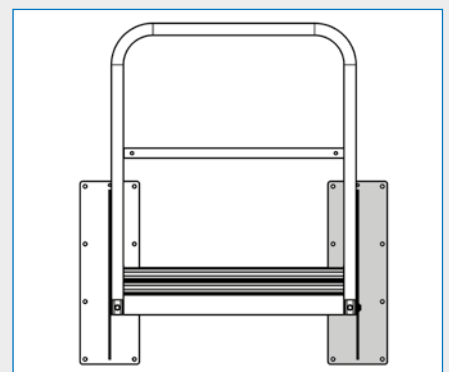
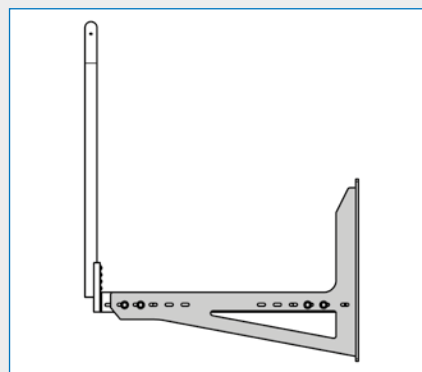
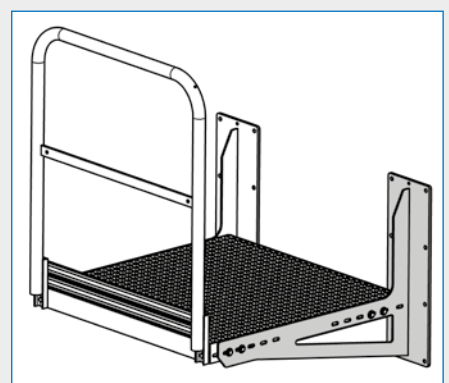
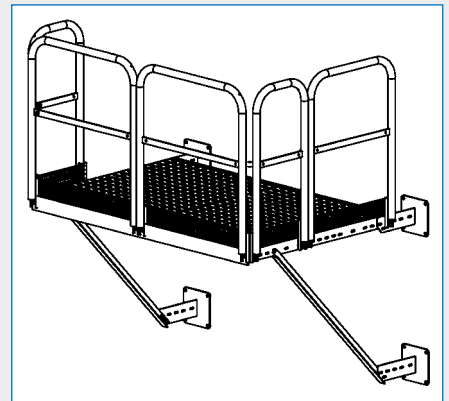
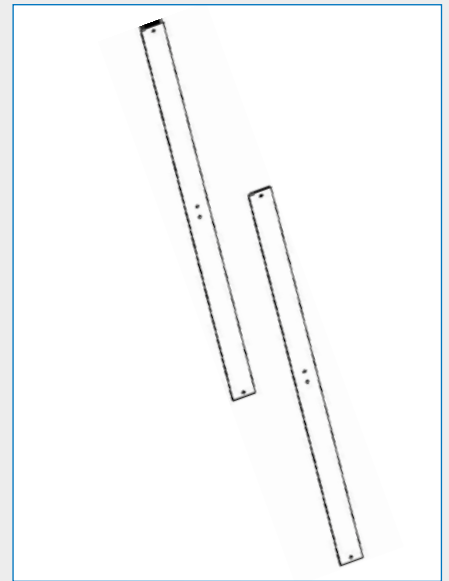
Folgende Teile des Grundpodestes entfallen:
 1 x 0529 2800 13 – Stützstrebe
 2 x 0529 2802 12 – Podest/Stützenhalter (Mauerwerk)
 sowie 8 Dübel und Montagezeit der Komponenten

Bitte lassen Sie sich bei Verwendung der Verbinder von uns Ihr individuelles Angebot erstellen.

Podeststützenhalter

- › Diese Podeststützenhalter ermöglichen eine Befestigung von Podesten, wo keine untere Schrägabstützung möglich ist.
- › für Grund- und Ergänzungspodeste mit einer Tiefe von 1000 mm
- › Maße
1007 mm x 740 mm x 240 mm

Werkstoff	Bestell-Nr.	CHF p. Stck.
Stahl, feuerverzinkt	0529 2803 12	408.00



ZUBEHÖR für zweiholm-Leitern



Typ 0175 / Typ 0176
Kennzeichnung jeder Ein- und Austrittsstelle



Typ 0173.10 / Typ 0174.10
Kennzeichnung ortsfeste Leitern

Kennzeichnungsschilder

Aus beschriftbarem Kunststoff bzw. Folie. Größe ca. 170 x 100 mm, bzw. 170 x 120 mm
Bei allen ortsfesten Steigleitern muss nach DIN 18799-1:2019, DIN 18799-2:2019, DIN 14094-1:2017 und DIN EN ISO 14122-4:2016 ein Kennzeichnungsschild angebracht werden.
Auf dem Kennzeichnungsschild kann die aufgeführte Norm angekreuzt werden.
Zusätzlich gilt für alle ortsfesten Steigleitern mit Steigschutzschiene die Kennzeichnungspflicht für jede Ein- und Austrittsstelle. Das Kennzeichnungsschild ist somit Bestandteil einer kompletten Fallschutzanlage. Das heißt, dass an Steigleitern mit Fallschutzschiene BEIDE Kennzeichnungsschilder anzubringen sind; bei Steigleitern mit Rückenschutz nur das Schild 0173 bzw. 0174. Falls die Leiteranlage eine Sicherheitstür oder -platte beinhaltet, so gehört ein Kennzeichnungsschild in deutscher und englischer Sprache zum Lieferumfang. Andere Sprachen auf Anfrage.

Typ 0174 / 0176 zum Anschrauben

Bauseits am Baukörper zu montieren
Inkl. 4 Dübeln und 4 Befestigungsschrauben aus Messing

Werkstoff	Ausführung	Bestell-Nr.	CHF p. Stck.
Kunststoff	zum Anschrauben	0176 0000 00	34.50
Folie	zum Aufkleben	0175 0000 00	16.50
Kunststoff	zum Anschrauben	0174 1000 00	34.50
Folie	zum Aufkleben	0173 1000 00	16.50

Typ 0173 / 0175 zum Aufkleben

Aus Folie zum Aufkleben. Falls die Leiter mit einer Sicherheitstür ausgestattet ist, kann das Kennzeichnungsschild witterungsgeschützt auf die Innenseite der Tür aufgeklebt werden.

Zink-Dickschichtlack

Zum Ausbessern von nachträglichen Bearbeitungsstellen an fertig verzinkten Teilen.
Zinkanteil im Trockenfilm ≥ 50%. Hell glänzend. Ohne Aluminiumanteile und somit auch für explosionsgefährdete Bereiche geeignet.

Dose	Bestell-Nr.	CHF p. Stck.
100 ml	0052 9010 00	46.50



ZUBEHÖR für zweiholm-Leitern

Einschiebbare Haltegriffe zur Montage an der Wand

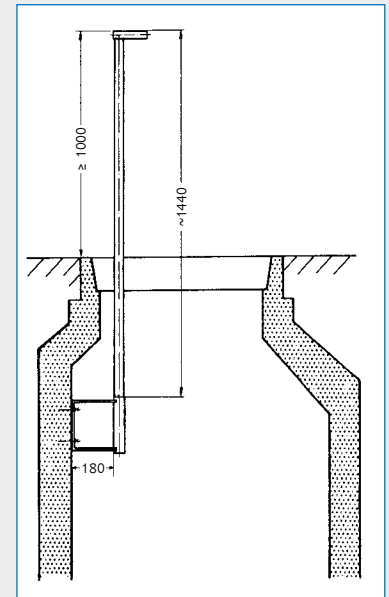
Mit großem Bauwerkabstand.

Je nach Montage der Index-Schraube bleibt das Halterohr mit der Führungshülse verbunden oder es kann herausgenommen und für weitere Einstiege mit Führungshülse verwendet werden.

Einsatz einzeln bei Steigeisengängen.

Nutzlänge ca. 1,44 m.

Werkstoff	Einsch. Haltegriffe inkl. Führungshülsen Bestell-Nr.	CHF p. Stck.	Führungshülse für weitere Leitern Bestell-Nr.	CHF p. Stck.
Stahl, feuerverz.	0502 0000 00	223.50	0502 0100 00	118.00
Edelstahl V4A	0902 0000 00	469.50	0902 0100 00	211.50



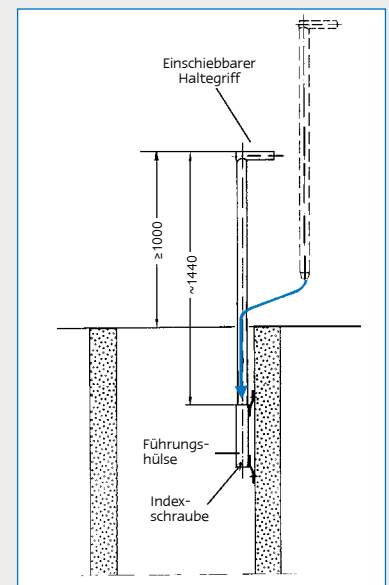
Einschiebbare Haltegriffe zur Montage an der Wand

Je nach Montage der Index-Schraube bleibt das Halterohr mit der Führungshülse verbunden oder es kann herausgenommen und für weitere Einstiege mit Führungshülse verwendet werden.

Einsatz vorzugsweise einzeln, z. B. bei Leitern und Steigeisengängen.

Nutzlänge ca. 1,44 m.

Werkstoff	Einsch. Haltegriffe inkl. Führungshülsen Bestell-Nr.	CHF p. Stck.	Führungshülse für weitere Leitern Bestell-Nr.	CHF p. Stck.
Stahl, feuerverz.	0501 0000 00	168.00	0501 0100 00	64.00
Edelstahl V4A	0901 0000 00	411.00	0901 0101 00	149.50

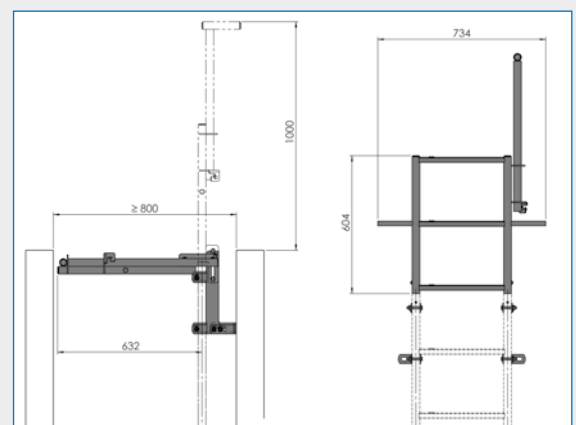


Umklappbare Einstieghilfe

Nach der DIN EN 14396 «Steigleitern für Kleinbauwerke der Wasserversorgung», jedoch mit lichter Weite 366 mm (Norm 300 mm). Zum Anklemmen an die Holme der fest montierten Grundleitern. Mit beidseitigen Haltegriffen. Für Schachttöfnungen bis ≥ 800 mm. Holm- und Sprossenabmessungen siehe Grundleitern, Nutzlänge 604 mm (siehe Abb.).

Größe der Grundleiter, an der die Einstieghilfe montiert werden soll, bitte angeben.

Für Leitertyp	Werkstoff	Bestell-Nr.	CHF p. Stck.
9282/84/87/89	Edelstahl V4A	0928 8302 00	451.50



Bezüglich der Befestigung der Bauteile an anderen Baugründen als Beton geben wir Ihnen in den Montageanweisungen die erforderlichen Verankerungskräfte bekannt. Wenden Sie sich in diesen Fällen zwecks Auswahl der richtigen Dübel bitte an den Fachhandel für Dübelbefestigungen.

ZUBEHÖR für zweiholm-Leitern

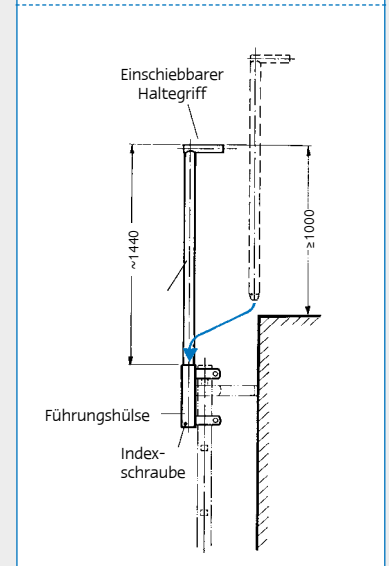
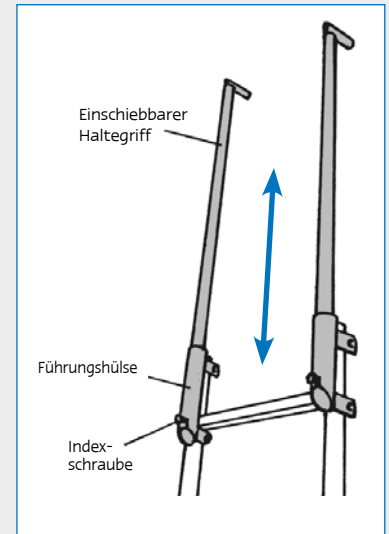
Einschiebbare Haltegriffe zur Montage an der Leiter

Je nach Montage der Index-Schrauben bleiben die Halterohre mit den Führungshülsen verbunden oder sie können herausgenommen und für weitere Leitern mit Führungshülsen verwendet werden.

Nutzlänge ca. 1,44 m.

Für Leitertyp	Werkstoff	Einsch. Haltegriffe inkl. Führungshülsen Bestell-Nr.	CHF p. Paar
5290/94	Stahl, feuerverzinkt	0529 1800 00	331.50
5284/89	Stahl, feuerverzinkt	0528 1800 00	327.00
9290/94	Edelstahl V4A	0929 1800 00	799.50
9284/89	Edelstahl V4A	0928 1800 00	799.50
6290	Stahl, feuerverzinkt	0529 1800 00	331.50
	oder Edelstahl V4A	0929 1800 00	799.50

Für Leitertyp	Werkstoff	Führungshülsen Bestell-Nr.	CHF p. Paar
5290/94	Stahl, feuerverzinkt	0529 1801 00	124.50
5284/89	Stahl, feuerverzinkt	0528 1801 00	121.50
9290/94	Edelstahl V4A	0929 1801 00	285.00
9284/89	Edelstahl V4A	0928 1801 00	285.00
6290	Stahl, feuerverzinkt	0529 1801 00	124.50
	oder Edelstahl V4A	0929 1801 00	285.00



Einschiebbarer Haltegriff Typ 0528.18



Aufsteckbare Einstiegshilfe, Details finden Sie auf Seite B.06

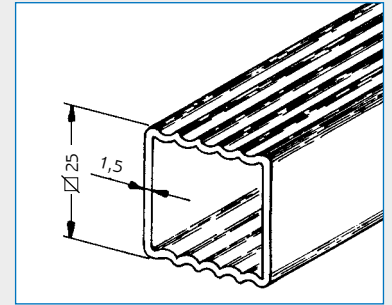
ZUBEHÖR für Zweiholm-Leitern

Quadratisches Sprossenprofil

Rohrprofil mit rutschhemmenden Längsriefen auf zwei gegenüberliegenden Seiten. Grifffreundlich durch abgerundete Kanten.

In Stäben von ca. 3 m oder 6 m (bitte angeben).

Maße in mm	Werkstoff	Bestell-Nr.	CHF p. lfd. m
25 x 25 x 1,5	Stahl, roh	0529 7501 00	24.00

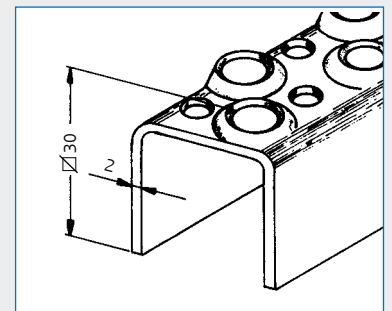


U-Sprossen-Profil

U-Profil mit optimiertem Lochbild. Die doppelreihige Lochung ist bis zu den Kanten vorgezogen und bietet höchste Trittsicherheit.

In Stäben von ca. 2 m.

Maße in mm	Werkstoff	Bestell-Nr.	CHF p. lfd. m
30 x 30 x 2	Stahl, roh	0549 7500 00	37.00
30 x 30 x 2	Edelstahl V4A	0949 7500 00	134.50

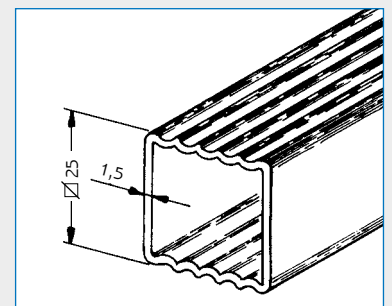


Quadratisches Sprossenprofil

Rohrprofil mit rutschhemmenden Längsriefen auf zwei gegenüberliegenden Seiten. Grifffreundlich durch abgerundete Kanten.

In Stäben von ca. 3 m oder 6 m (bitte angeben).

Maße in mm	Werkstoff	Bestell-Nr.	CHF p. lfd. m
25 x 25 x 1,5	Edelstahl V4A	0929 7501 00	103.00

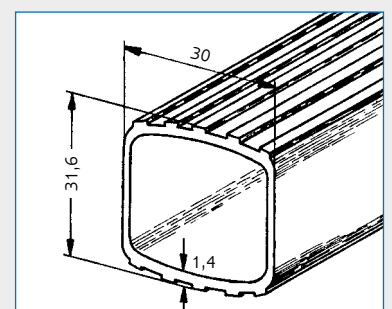


Strangpressprofil

Rohrprofil mit rutschhemmenden Längsriefen auf zwei gegenüberliegenden Seiten. Grifffreundlich durch abgerundete Kanten.

In Stäben von ca. 3 m oder ca. 6 m (bitte angeben).

Maße in mm	Werkstoff	Bestell-Nr.	CHF p. lfd. m
30 x 31,6 x 1,4	Aluminium (AlMgSi 0,5 F25)	0729 7502 00	23.50



Rohrverbinder «Serie 0520» für Rohr Ø 48,3 mm (1 1/2")

für den allgemeinen Einsatz

Verwendung

Für schwere Konstruktionen und Horizontalkräfte bis 50 daN/m (50 kg/m)

DIN EN ISO 14122, (DIN 24 532/33)

Guss nach der DIN EN ISO 1562 und 1563, feuerverzinkt

Evtl. farbige Lackierung muss bauseits erfolgen.

Montage

Verschraubungen mittels Ringschneidschrauben.

Belastungstabellen finden Sie auf unserer Homepage unter «Planungshilfen»



Zulässige Horizontallast und Pfostenabstände

Bei Verwendung eines Stahlrohres, Rohr Ø 48,3 (1 1/2") x 3,25 mm DIN 2440

Horizontale Streckenlast N/lfd. m	Pfostenabstand bei Geländerhöhe (m)		
	0,90	1,00	1,10
300	2,00	1,80	1,65
500	1,20	1,10	1,00



Bitte beachten!

Aus den schwenkbaren Rohrverbindern allein lassen sich keine vollständigen Konstruktionen aufbauen. Auf Grund der Drehbarkeit (z. B. Best.-Nr. 0520 4238 00) können Stabilitätsprobleme auftreten.



Best.-Nr. 0520 5700 00
Winkel-Stück, 90°.

①

CHF 40.50 p. Stck.



Best.-Nr. 0520 5200 00
T-Stück

②

CHF 29.50 p. Stck.



Best.-Nr. 0520 4600 00
Eckverbinder, 90°, geschlossen, z. B. für Knotenpunkt Handlauf/Stütze.

③

CHF 54.00 p. Stck.



Best.-Nr. 0520 5300 00
Kreuz-Stück

④

CHF 44.50 p. Stck.



Best.-Nr. 0520 4500 00
Eckverbinder, 90°, mit Durchgang, z. B. für Knotenpunkt Knierohr/Stütze.

⑤

CHF 41.50 p. Stck.



Best.-Nr. 0520 4700 00
Mittelstützen-Verbinder, z. B. für Regale.

⑥

CHF 52.50 p. Stck.

Rohrverbinder «Serie 0520» für Rohr Ø 48,3 mm (1 1/2")



Best.-Nr. 0520 0200 00 (7)
T-Stück, offen.
 CHF 61.50 p. Stck.

Jetzt mit
 ThredKoaat[®]
 Gewinde-
 Rostschutz



Best.-Nr. 0520 5138 00 (8)
Einfaches Winkelgelenk
 CHF 49.00 p. Stck.



Best.-Nr. 0520 4138 00 (9)
Doppeltes Kreuzgelenk
 CHF 92.50 p. Stck.



Best.-Nr. 0520 4801 00 (10)
Eckgelenk mit Durchgang,
 zweigeteilt, daher verstellbar von
 90° - 180°.
 Bei Verwendung für Knotenpunkt
 Handlauf/Stütze: Kunststoffstopfen
 Best.-Nr. 0520 0400 10* mitbestellen.
 * Set = 10 Stck. CHF 67.00 p. Stck.



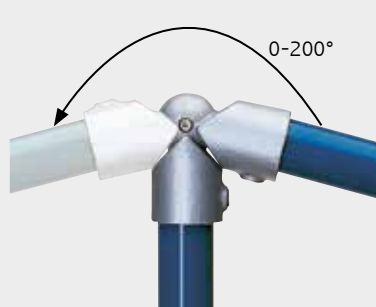
Best.-Nr. 0520 2901 00 (11)
Kreuz-/Eckstück
 60° - 180° verstellbar für Knieohre
 Ø 26,9 mm (3/4"). Stahlrohr, Ø 26,9
 mm (3/4") für Knieohre auf Anfrage.
**Kostenersparnis durch Reduzierung des
 Knieohr-Ø. Erfüllt die DIN 14 122-3.**
 CHF 49.50 p. Stck.



Best.-Nr. 0520 5800 00 (12)
Knieohrverbinder
 Verstellbereich 30° - 45°.
 CHF 102.00 p. Stck.



Best.-Nr. 0520 6100 00 (13)
Doppeltes Kreuzgelenk, 90°.
 Bei Verwendung für Handlauf-
 Eckstütze Kunststoffstopfen
 Best.-Nr. 0520 0400 00 mitbestellen.
 CHF 106.00 p. Stck.



Best.-Nr. 0520 1500 00 (14)
Winkelgelenkstück
 Verstellbereich 0° - 200°.
 Einsetzbar anstelle von
 Rohrbiegungen.
 CHF 59.50 p. Stck.



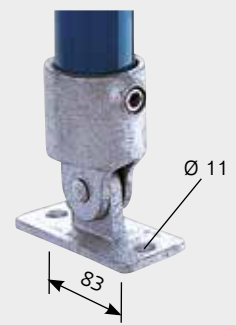
Best.-Nr. 0520 6000 00 (15)
Schwenkanschlussstück M
 CHF 22.50 p. Stck.



Best.-Nr. 0520 5900 00 (16)
Schwenkanschlussstück W
 CHF 28.00 p. Stck.



Best.-Nr. 0520 1300 00 (17)
Wandplatte für seitlichen Anschluss.
 CHF 61.00 p. Stck.



Best.-Nr. 0520 4238 00 (18)
Boden-/Wandplatte
 mit Gelenkanschluss. CHF 54.00 p. Stck.
 Nur zur Lagerfixierung, nicht als Stützen-
 Befestigungselement geeignet.

Rohrverbinder «Serie 0520» für Rohr Ø 48,3 mm (1 1/2")



Best.-Nr. 0520 1000 00 (19)
Wandplatte
 Nur Lagerfixierung, nicht als Stützen-Befestigungselement geeignet.
 CHF 38.50 p. Stck.



Best.-Nr. 0520 1400 00 (20)
Stützenfuß
 Stützen-Befestigungselement mit 2 Befestigungsschrauben.
 CHF 50.50 p. Stck.



Best.-Nr. 0520 3000 00 (21)
Stützenfuß
 für Fußleisten (100 mm).
Fußleisten auf Anfrage.
 CHF 112.00 p. Stck.



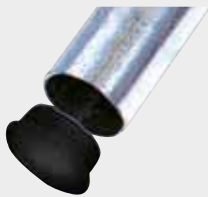
Best.-Nr. 0520 6200 00 (22)
Geländer-Anschlussstück
 CHF 38.50 p. Stck.



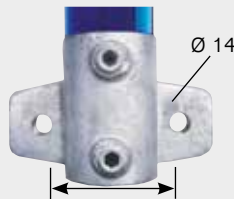
Best.-Nr. 0520 0100 00 (23)
Rohrverbinder
 CHF 32.50 p. Stck.



Best.-Nr. 0520 1200 00 Stahlrohr,
 feuerverzinkt, Ø 48,3 x 3,25 mm (1 1/2"),
 in Herstellungslängen von ca. 6 m.
 CHF 38.50 p. lfd. m



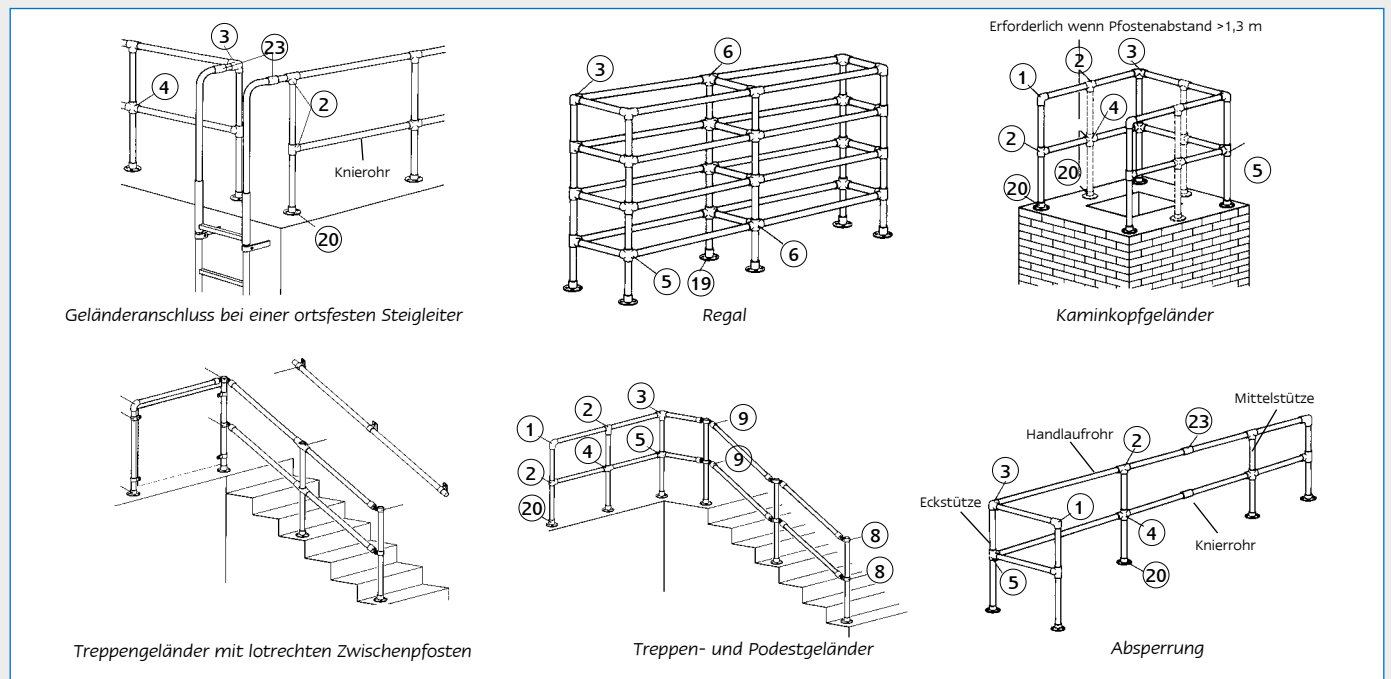
Best.-Nr. 0520 0400 10
Kunststoffstopfen
 (10 Stück) CHF 27.00 p. Set



Best.-Nr. 0520 7000 00
Brüstungsbefestigung
 CHF 82.00 p. Stck.

Best.-Nr. 0520 1100 00 wie vor,
 jedoch in Fixmaßen. CHF 66.00 p. lfd. m

Anwendungsbeispiele



Bitte beachten!
 Geländer werden je nach Verwendungszweck, z. B. Absperrungen, Schutzgeländer etc., mit oder ohne Fußleiste eingesetzt. Bei der Auslegung sind die jeweils zutreffenden Sicherheitsanforderungen zu berücksichtigen.

Rohrverbinder «Serie 0520» für Rohr Ø 48,3 mm (1 1/2")

- › DIN EN ISO 14122, (DIN 24 532/33)
- › Für Treppenneigungen 30° - 60°
- › Kein Biegen mehr vor Ort erforderlich
- › Hohe Kostenersparnis

Jetzt mit
ThredKont®
Gewinde-
Rostschutz



Best.-Nr. 0520 2700 00 (24)
Übergangsstück
Verstellbereich 30° - 45°,
für Handlauf/unterste Stütze.
CHF 44.50 p. Stck.

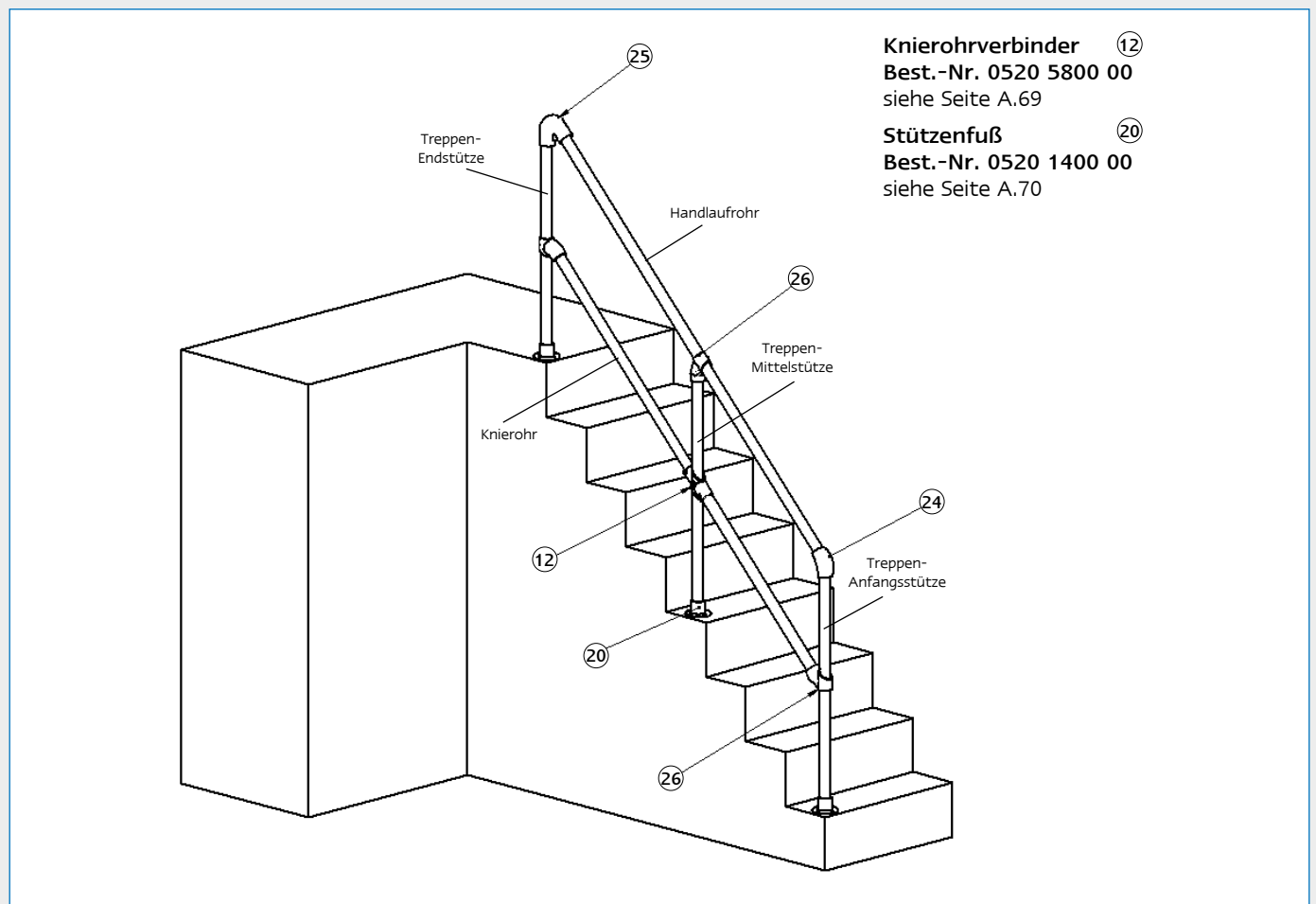


Best.-Nr. 0520 2800 00 (25)
Übergangsstück
Verstellbereich 30° - 45°,
für Handlauf/oberste Stütze.
CHF 49.50 p. Stck.



Best.-Nr. 0520 3100 00 (26)
T-Stück
Verstellbereich 30° - 60°, für Hand-
lauf/Mittelstütze, Endstütze, Knie-
leiste. CHF 43.50 p. Stck.

Anwendungsbeispiel



Rohrverbinder «Serie 0520» für Rohr Ø 48,3 mm (1 1/2")

- › DIN EN ISO 14122, (DIN 24 532/33)
- › Für Rampenneigungen 3° - 11°
- › Kein Biegen mehr vor Ort erforderlich
- › Einfache, schnelle Montage

Jetzt mit
ThreadKoot®
Gewinde-
Rostschutz



Best.-Nr. 0520 2200 00 (27)
Übergangsstück,
Verstellbereich 79° - 110°, Handlauf/
Stütze.
CHF 49.50 p. Stck.



Best.-Nr. 0520 2300 00 (28)
T-Stück, Verstellbereich 0° - 11°,
Anfangsstützen/Knieleiste (auch für
Handlauf/Mittelstütze).
CHF 40.00 p. Stck.



Best.-Nr. 0520 2400 00 (29)
T-Stück
Verstellbereich 0° - 11°, Handlauf/
Mittelstütze.
CHF 61.00 p. Stck.



Best.-Nr. 0520 2500 00 (30)
Knieleistenverbinder, Verstell-
bereich 0° - 11°. CHF 56.50 p. Stck.

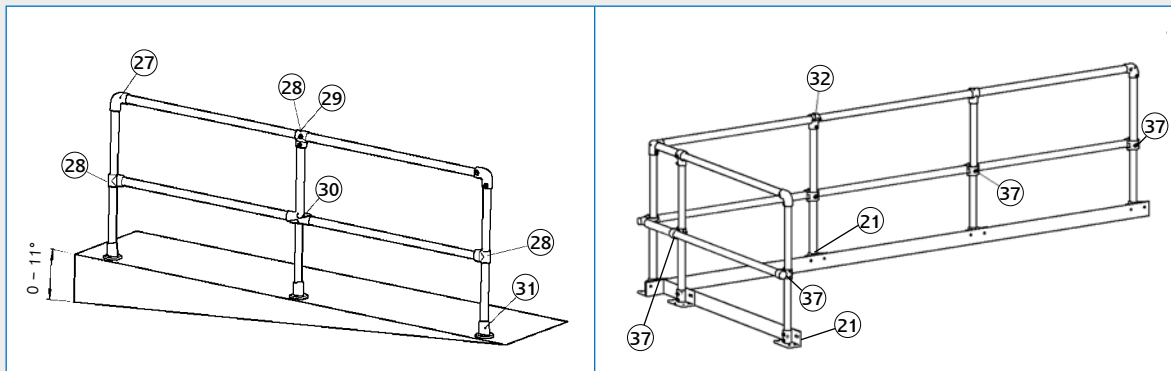


Best.-Nr. 0520 2600 00 (31)
Stützenfuß, Verstellbereich 3° - 11°.
CHF 65.50 p. Stck.



Best.-Nr. 0520 6600 00
Klemmverbinder, für 90° versetzte
Übergangsverbindungen.
CHF 37.50 p. Stck.

Anwendungsbeispiele



Bitte beachten!

Geländer werden je nach Verwendungszweck, z. B. Absperrungen, Schutzgeländer etc., mit oder ohne Fußleiste eingesetzt. Bei der Auslegung sind die jeweils zutreffenden Sicherheitsanforderungen zu berücksichtigen.

Rohrverbinder «Serie 0520» für Rohr Ø 48,3 mm (1 1/2")

- › DIN EN ISO 14122, (DIN 24 532/33)
- › Erweiterung bestehender Konstruktionen
- › Keine Demontage von bestehenden Teilen
- › Schnelle, kostengünstige Montage
- › Bauart geprüft



Best.-Nr. 0520 1600 00 (32)
T-Stück
 CHF 51.00 p. Stck.



Best.-Nr. 0520 1700 00 (33)
Eckverbinder mit Durchgang.
 CHF 61.00 p. Stck.



Best.-Nr. 0520 1800 00 (34)
Kreuzstück
 CHF 61.50 p. Stck.



Best.-Nr. 0520 1900 00 (35)
Mittelstützen-Verbinder
 CHF 75.00 p. Stck.

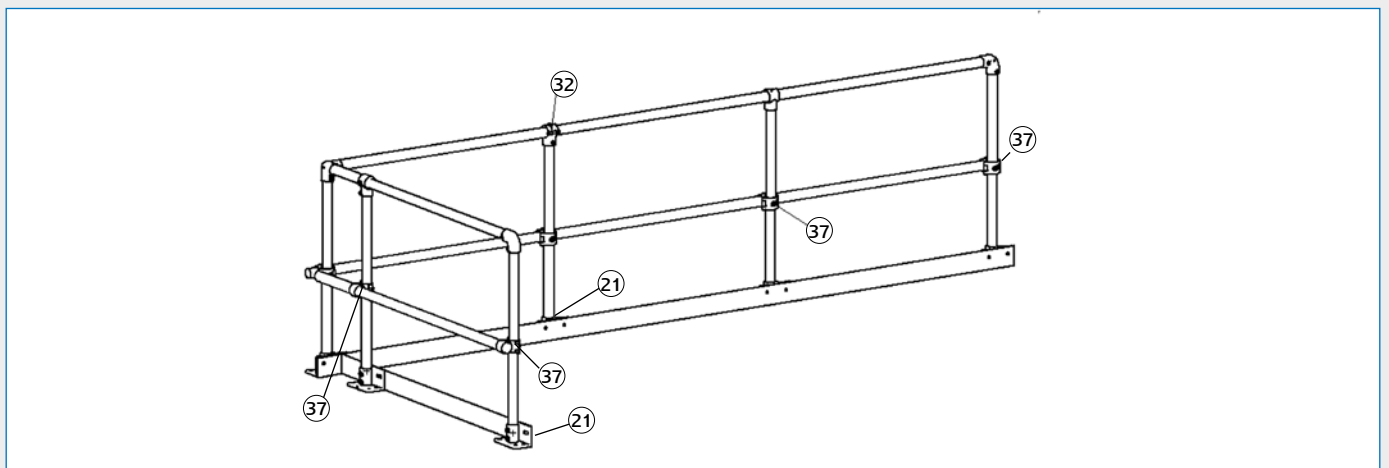


Best.-Nr. 0520 2000 00 (36)
Mittelstützen-Kreuzstück
 CHF 117.00 p. Stck.



Best.-Nr. 0520 2100 00 (37)
Kreuzstück für Knieleisten.
 CHF 53.50 p. Stck.

Anwendungsbeispiel



Rohrverbinder «Serie 0520» für Rohr Ø 48,3 mm (1 1/2")

- › DIN EN ISO 14122, (DIN 24 532/33)
- › Erweiterung bestehender Konstruktionen
- › Keine Demontage von bestehenden Teilen
- › Schnelle, kostengünstige Montage
- › Bauart geprüft

Jetzt mit
ThredKoa[®]
Gewinde-
Rostschutz



Best.-Nr. 0520 7200 00
Brüstungsbefestigung für seitliche
Befestigung von Schutzgeländern

CHF 119.50 p. Stck.



Best.-Nr. 0520 7700 00
Brüstungsbefestigung für untere
Befestigung von Schutzgeländern

CHF 232.50 p. Stck.



Best.-Nr. 0520 7400 00
Firstverbinder zum Erstellen einer
Zeltkonstruktion

CHF 82.00 p. Stck.



Best.-Nr. 0520 7300 00
Traufenverbinder zum Erstellen
einer Zeltkonstruktion

CHF 95.50 p. Stck.



Best.-Nr. 0520 7500 00
Verbinder für Füllelemente
zum Befestigen von Füllelementen
zwischen den Pfosten

CHF 49.50 p. Stck.



Best.-Nr. 0520 7600 00
Verbinder für Füllelemente
für Knieleisten zum Befestigen von
Füllelementen zwischen den Pfosten

CHF 32.50 p. Stck.

Zubehör:

Gewindestift mit Innensechskant
3/8 " (20 Stk.)

Best.-Nr. 0520 0510 00

CHF 22.50 p. Satz

Einklappbare Fluchtleiter

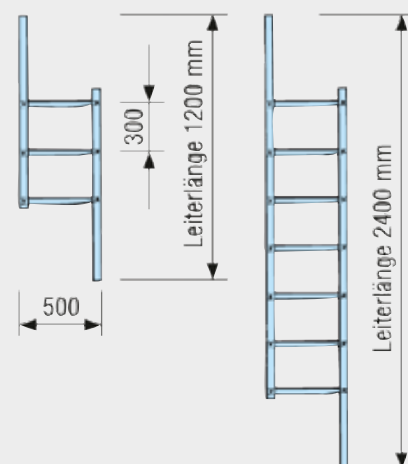
Klappbare Fassadenleiter aus feuerverzinktem Stahl. Die Oberflächenbeschichtung Typ Magnelis® schützt und sorgt für eine optisch schöne Oberfläche. Die Befestigung erfolgt direkt an der Außenfassade. In hochgeklapptem Zustand erscheint die Leiter nur wie eine 45 mm breite Leiste.

Die Leiter wird mittels eines außerhalb des Fensters angebrachten Seils geöffnet. Die Leiter wird in den unten aufgeführten Modulen geliefert, der Zusammenbau erfolgt vor Ort. Eine Montageanleitung liegt jeder Lieferung bei. Für diese Art Leitern gibt es keine Zulassung, kein Ersatz für Notleitern!



Leiter

Länge x Breite (mm)	Gewicht ca. kg	Bestell-Nr.	CHF p. Stck.
1200 x 500	7,5	8438 1001 20	399.00
2400 x 500	11,5	8438 1002 40	796.50



Verbindungssatz

Kompletter Verbindungssatz mit einer Stufe und den erforderlichen Schrauben. Pro Leiterverbindung wird ein Satz benötigt.

Beschreibung	Gewicht ca. kg	Bestell-Nr.	CHF p. Stck.
Verbindungssatz	1,0	0843 8000 01	57.00

Leiterkopf und Seil

Der obere Teil hält die Leiter eingefahren in der Normalstellung. Zum Ausfahren der Leiter wird am Seil gezogen. Das Seil wird in der Regel in der Leiterlänge geliefert und kann auf Wunsch gekürzt werden.

Beschreibung	Gewicht ca. kg	Bestell-Nr.	CHF p. Stck.
Leiterkopf (niedrig)	0,2	0843 8000 03	43.50
Seil (Verkauf pro lfdm)	0,01	0843 8000 04	9.50

Einklappbare Fluchtleiter

Konsole

Abstand zwischen den Streben: 900–1200 mm. Bei Unebenheiten der Wand sind zur Stabilisierung der Leiter Zwischenlegscheiben zu verwenden (nicht im Lieferumfang enthalten).

Abstand zwischen Fassade und Leiter	Gewicht ca. kg	Bestell-Nr.	CHF p. Stck.
15-25 mm (Standardkonsole)*	0,20	0843 8000 02	97.00
Schraubensatz für Befestigung der Konsole an der Leiter M10x60 (10 Stck.)	0,41	0843 8000 08	12.00
Muttersatz M10 (10 Stck.)*	0,13	0843 8000 09	4.50

* Montage erfolgt mit 2 Schrauben und Muttern sowie der erforderlichen Anzahl Zwischenlegscheiben (nicht im Lieferumfang enthalten).

Gerne erstellen wir Ihnen einen kompletten Leitersatz, bitte fragen Sie diesen bei uns an.

Wenn die Fassade aus Holz oder Blech besteht, benötigen Sie zusätzlich eine Befestigungsplatte pro Konsole!

Bitte fragen Sie diese dann gezielt bei uns an.



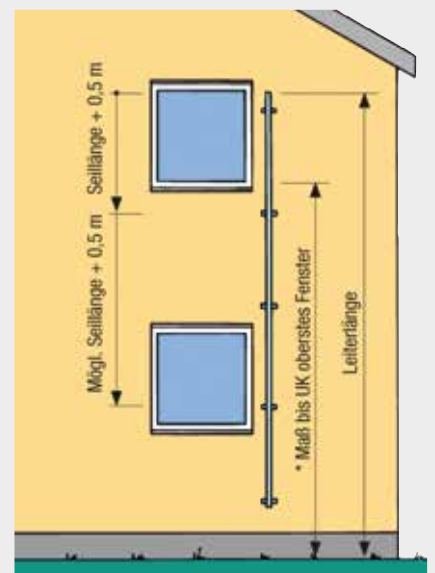
Zubehör/Planung

Handlauf und Stehplatte

Beschreibung	Gewicht ca. kg	Bestell-Nr.	CHF p. Stck.
Handlauf, Befestigung an der Wand	0,77	0843 8000 06	157.50
Stehplatte, Befestigung an der Wand	3,70	0843 8000 07	271.50

Für eine 5 m Fluchtleiter benötigen Sie beispielsweise:

2 x	8438 1002 40	Leiter 2,40 m
1 x	0843 8000 01	Verbindungssatz
5 x	0843 8000 02	Konsole
1 x	0843 8000 03	Leiterkopf
4,80 m	0843 8000 04	Seil
1 x	0843 8000 05	Bedienungsanleitung
1 x	0843 8000 08	Schraubensatz
1 x	0843 8000 09	Muttersatz



EINHOLM-LEITERN

Seite

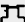
ORTSFESTE EINHOLM-LEITERN

aus STAHL/feuerverzinkt und EDELSTAHL V4A

B.02 - 03 Einholm-Leitern aus -Profil **5442.03/9442.03**
B.04 - 08 Zubehör


ORTSFESTE EINHOLM-LEITERN

aus ALUMINIUM

B.10 - 11 Einholm-Leitern aus -Profil **6433/6434/6437/6438**
B.12 - 18 Zubehör

MOBILE EINHOLM-LEITERN

aus ALUMINIUM

B.20 - 21 Mobile Einholm-Leitern aus -Profil **6442.01/6442.04.01/6442.06.01**
B.24 - 25 Zubehör

EINHOLM-LEITERN Typ 5442.03/9442.03

Werkstoff

- Stahl/feuerverzinkt
 Edelstahl
 Aluminium
 Fiberglas

Typische Merkmale

- › Mittelholm aus \square -Profil

Vorzüge

- › Standardisiertes System
- › Mit integrierter Fallschutzschiene
- › Stufenlos wirkendes Fallschutzsystem
- › Einfache und flexible Montage durch Rasterlochung
- › Stahl und Edelstahl kombinierbar

Ausführung

Stahl, feuerverzinkt nach der DIN EN ISO 1461 und Edelstahl V4A.

Sprossen aus quadratischem Stahlrohrprofil mit rutschhemmenden Riefen und seitlichen Endbegrenzungen.

Holm-/Sprossenverbindung schutzgasgeschweißt.

Mit 140-mm-Rasterlochung zur universellen Montage.

Die Wandbefestigungselemente werden angeschraubt.

Der Mittelholm ist gleichzeitig die Fallschutzschiene.

Mit Stoßverbindern.

Verwendung

- › Allgemeiner Einsatz



Holm-/Sprossenverbindung

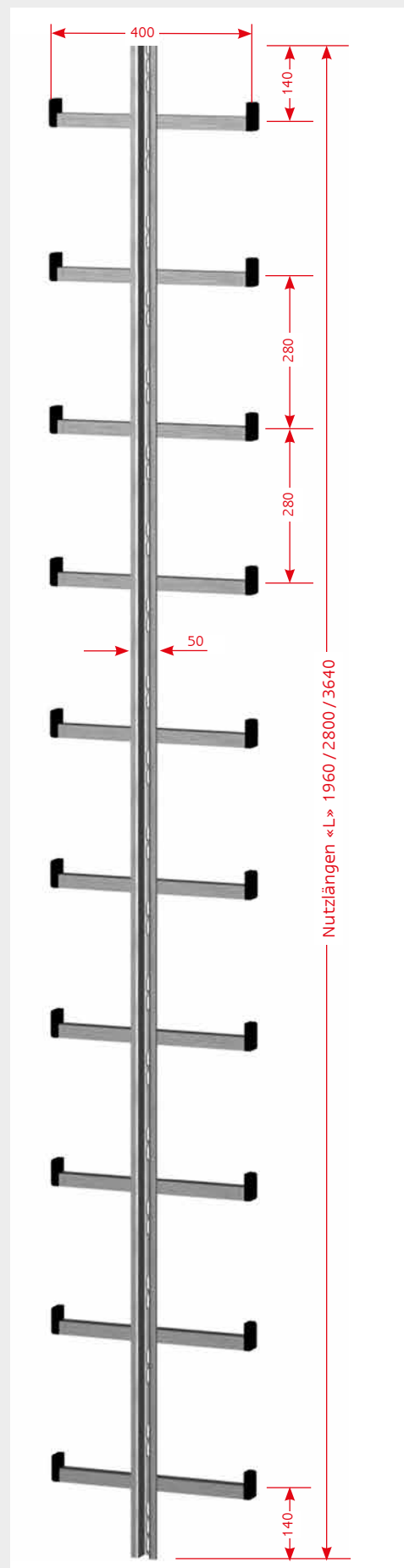
Abmessungen

Sprossenabstand	280 mm
Äußere Leiterbreite	400 mm
Mittelholm aus \square -Profil (B x T)	50 x 30 mm
Rohrprofil-Sprossen	25 x 25 mm

Zubehör und Sonderausstattungen

ab Seite B.04.
Befestigungsdübel/Kennzeichnungsschild siehe Seite B.26/27.

Passende Fallschutzläufer sowie Auffanggurte siehe «Persönliche Schutzausrüstungen».



Fallschutzläufer und Auffanggurte müssen ab einer Absturzhöhe von 3 bzw. 5 m eingesetzt werden. (abhängig von der Norm, siehe Planungshilfe)



DIN EN 353-1 · DIN EN 14 396 · DIN 18 799-2: 2019
EN ISO 14122-4 · CE 0158

EINHOLM-LEITERN Typ 5442.03/9442.03

Typ 5442.03

Stahl, feuerverzinkt

Größe (Sprossen)	Nutzlänge «L» ca. m	Gewicht ca. kg	Bestell- Nr.	CHF p. Stck.
7	1,96	10,3	5442 0300 07	282.00
10	2,80	15,0	5442 0300 10	397.50
13	3,64	19,5	5442 0300 13	519.00



Typ 9442.03

Edelstahl, V4A

Größe (Sprossen)	Nutzlänge «L» ca. m	Gewicht ca. kg	Bestell- Nr.	CHF p. Stck.
7	1,96	10,3	9442 0300 07	636.50
10	2,80	15,0	9442 0300 10	904.50
13	3,64	19,5	9442 0300 13	1'174.50

Auf Anfrage auch mit beständiger Beschichtung für salzhaltige Atmosphäre erhältlich!



Abstände der Ruhepodeste entsprechend den Anwendungsbereichen und zugeordneten Regelwerken (Normen).

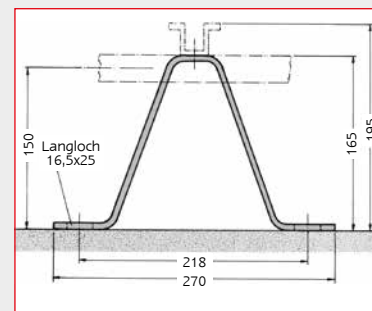
ZUBEHÖR für Einholm-Leitern Typ 5442.03/9442.03

Wandbefestigungsbügel für ebene Bauwerke

Inkl. Bügelschraube Typ 0529.86.01 bzw. Typ 0929.86 für die Befestigung der Leiter.

Abstand Bauwerk/Vorderkante Fallschutzschiene ca. 195 mm.

Für Leitertyp	Werkstoff	Bestell-Nr.	CHF p. Stck.
5442.03	Stahl, feuerverzinkt	0544 1010 00	37.50
9442.03	Edelstahl V4A	0944 1010 00	111.00

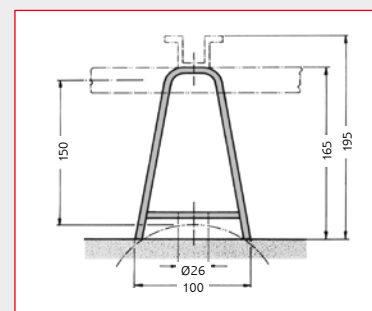


Wandbefestigungsbügel für ebene und runde Bauwerke, Ø ≥ 200 mm.

Inkl. Bügelschraube Typ 0529.86.01 bzw. Typ 0929.86 für die Befestigung der Leiter.

Abstand Bauwerk/Vorderkante Fallschutzschiene ca. 195 mm.

Für Leitertyp	Werkstoff	Bestell-Nr.	CHF p. Stck.
5442.03	Stahl, feuerverzinkt	0544 1110 00	52.00
9442.03	Edelstahl V4A	0944 1110 00	120.00

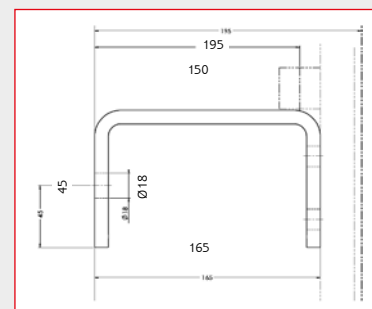


Wandbefestigungen für ebene und runde Bauwerke

Inkl. Bügelschraube Typ 0529.86.01 bzw. Typ 0929.86 für die Befestigung der Leiter.

Abstand Bauwerk/Vorderkante Fallschutzschiene ca. 195 mm.

Für Leitertyp	Werkstoff	Bestell-Nr.	CHF p. Stck.
5442.03	Stahl, feuerverzinkt	0544 1410 00	40.00
9442.03	Edelstahl V4A	0944 1410 00	112.00



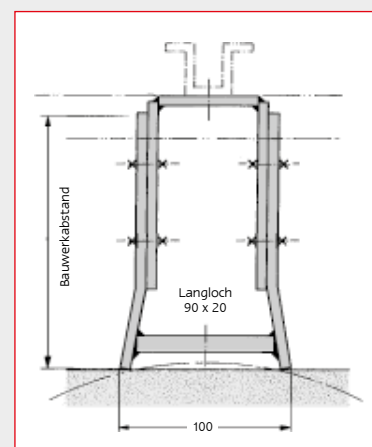
Verstellbare Wandbefestigungsbügel**

für ebene und runde Bauwerke, Ø ≥ 120 mm.

Inkl. Bügelschraube Typ 0529.86.01 bzw. Typ 0929.86 für die Befestigung der Leiter.

Abstand Bauwerk/Vorderkante Fallschutzschiene variabel.

Für Leitertyp	Werkstoff	Verstellbarer Bauwerkabstand von/bis ca. mm*		
		165/255 Best.-Nr.	256/345 Best.-Nr.	346/435 Best.-Nr.
5442.03	Stahl, feuerverzinkt CHF p. Stck.	0544 6201 00 153.00	0544 6202 00 159.00	0544 6203 00 195.00
9442.03	Edelstahl V4A CHF p. Stck.	0944 6201 00 391.50	0944 6202 00 414.00	0944 6203 00 444.00



* Andere Längen auf Anfrage



Wandbefestigungen sind im Abstand von max. 1,68 m anzuordnen, es sind jedoch mindestens 2 Befestigungspunkte pro Leiterteil vorzusehen. Leiterzüge < 5,04 m dürfen nur durch eine Person gleichzeitig benutzt werden. Wandbefestigungsbügel Typ 0544.14/0944.14 sind im Abstand von 0,98 m anzuordnen. Für Beton geeignete Dübel Typ 0529.51.09 siehe Zubehör für Einholm-Leitern S. B.26

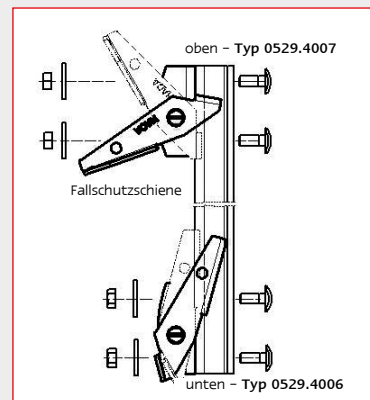
** Verstellbare Wandbefestigungen dienen zum Ausgleich von Untergrund-Rücksprünge. Wenn eine Leiter komplett mit verstellbaren Wandbefestigungen montiert werden soll, ist ein gesonderter statischer Einzelnachweis erforderlich!

ZUBEHÖR für Einholm-Leitern Typ 5442.03/9442.03

Bewegliche Endanschläge

Fallen willensunabhängig in Schutzstellung.

Für Leitertyp	Verwendung	Werkstoff	Bestell-Nr.	CHF p. Stck.
5442.03/9442.03	oben	Edelst. V4A	0529 4007 00	61.00
	unten	Edelst. V4A	0529 4006 00	61.00

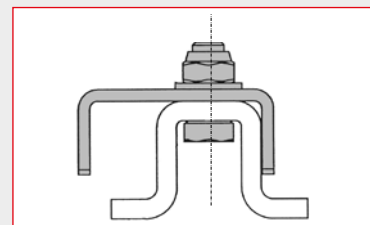


Endanschläge müssen am oberen und unteren Ende und an allen Unterbrechungen einer Fallschutzschiene angeordnet werden. Sie verhindern das Herauslaufen des Fallschutzläufers aus der Schiene. Bis 9° Vorwärtsneigung geeignet. Falls die Leiter noch flacher eingebaut wird, muss eine Entnahmeklappe verwendet werden.

Fester Endanschlag

Zur Anbringung am oberen Leiterende, wenn der Fallschutzläufer nicht entnommen werden muss.

Für Leitertyp	Verwendung	Werkstoff	Bestell-Nr.	CHF p. Stck.
5442.03/9442.03	oben	Edelst. V4A	0544 4100 00	24.00

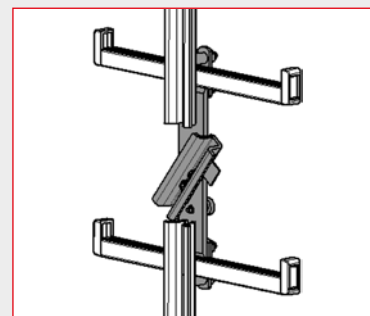


Entnahmeklappe

Zum unfallsicheren, schnellen und bequemen Einführen bzw. Entnehmen des Fallschutzläufers innerhalb einer Leiteranlage.

Maß von Standfläche bis Entnahmeklappe ca. 1 m oder nach Angabe. Es werden keine Endanschläge für diese Entnahmeklappe benötigt.

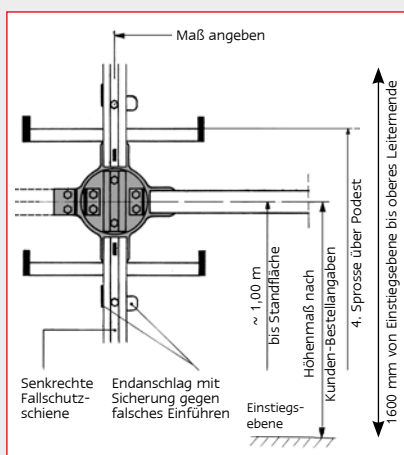
Für Leitertyp	Werkstoff	Bestell-Nr.	CHF p. Stck.
5442.03	Stahl, feuerverzinkt	0544 3103 00	190.50
9442.03	Edelstahl V4A	0944 3103 00	345.00



Weichen

Über die Weiche in Form einer Drehscheibe kann der Benutzer den Fallschutzläufer aus der lotrechten Fallschutzleiter in die **waagrechte Fallschutzschiene** überführen und umgekehrt. Der Anfrage bitte eine Situationsskizze beifügen. Aus Edelstahl, Lagerbuchse aus Bronze.

Passende Fallschutzläufer Typenreihen 0529.71, 0529.72, 0529.80, 0529.73 und 0529.74. Waagrecht-Fallschutz siehe C.12.



Situationsskizze



Weiche Typ 0929.46. Waagrechte Fallschutzschiene, (hier einseitig links) über eine Weiche mit lotrechter Fallschutzschiene verbunden

Für Leitertyp	Bauwerk-abstand mm	Werkstoff	Bestell-Nr.	CHF p. Stck.
5442.03/9442.03	150	Edelstahl V4A	0929 4615 00	a. Anfrage
5442.03/9442.03	200	Edelstahl V4A	0929 4620 00	a. Anfrage

ZUBEHÖR für Einholm-Leitern Typ 5442.03/9442.03

Aufsteckbare Einstieghilfen DBGM

Für den gesicherten Ein- bzw. Ausstieg in abgedeckte Schächte.

Die aufsteckbare Einstieghilfe kann abgenommen werden, um sie z. B. auch bei anderen Fallschutzleitern zu verwenden. Die aufsteckbare Einstieghilfe besteht aus einem Fallschutzschiensstück mit 2 Paar Haltegriffen und einer zusätzlichen Sprosse, um den Abstieg zur ersten, evtl. wegen des Schmutzfängers sehr tief liegenden Sprosse der Schachtleiter zu erleichtern. Die Einstieghilfe ist mit einer Abhebesicherung ausgestattet. Am oberen Ende der Einstieghilfe befindet sich ein Endanschlag. Zusätzlich zu diesem muss an der Leiter ein Endanschlag **Bestell-Nr. 0529 4007 00** am oberen Ende montiert werden (nicht enthalten). **Nutzlänge ca. 1,20 m.** Gewicht ca. 7,8 kg.

Für Leitertyp	Werkstoff	Bestell-Nr.	CHF p. Stck.
5442.03	Stahl, feuerverzinkt	0529 6503 00	484.50
9442.03	Edelstahl V4A	0929 6503 00	912.00

Nutzlänge ca. 1,60 m. Gewicht ca. 15 kg. Zur Benutzung muss ein zusätzlicher Wandhalter montiert werden.

Für Leitertyp	Werkstoff	Bestell-Nr.	CHF p. Stck.
5442.03	Stahl, feuerverzinkt	0529 6504 00	639.00
9442.03	Edelstahl V4A	0929 6504 00	1'075.50

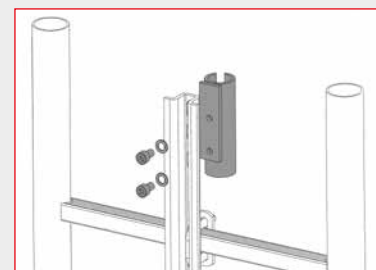


Am oberen Ende jeder Fallschutzanlage muss ein Gegenhalter und ein Endanschlag montiert werden.

Gegenhalter

Eine einzige aufsteckbare Einstieghilfe kann im Fahrzeug mitgeführt und für beliebig viele Schachtleitern benutzt werden. Dazu muss jedoch an jeder Leiter eine Gegenhalter montiert werden.

Für Einstieghilfe Typ	Werkstoff	Bestell-Nr.	CHF p. Stck.
0529 65.03 0929 65.03	Edelstahl V4A	0929 8404 00	133.00
0529 65.04 0929 65.04	Edelstahl V4A	0929 8405 00	237.00

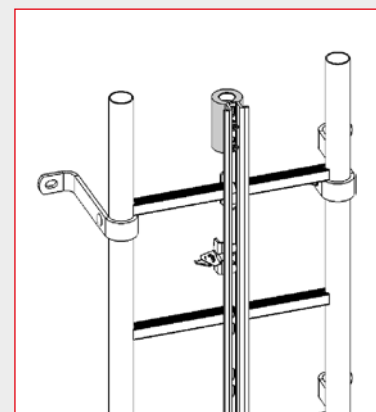


Bei Verwendung des Gegenhalters muss bei der Einstieghilfe ein zusätzlicher mobiler Endanschlag oben (Bestell-Nr. 0529 4007 00) montiert werden (nicht enthalten).

360° Gegenhalter für aufsteckbare Einstieghilfen

Wie Gegenhalter. Die aufsteckbare Einstieghilfe kann jedoch punktuell um 180° gedreht werden. Dadurch ist der Einstieg auf engstem Raum möglich.

Für Einstieghilfe Typ	Werkstoff	Bestell-Nr.	CHF p. Stck.
0529 6503	Edelstahl V4A	0929 8406 00	712.50
0929 6503	Edelstahl V4A	0929 8406 00	712.50



Bei Verwendung des Gegenhalters muss bei der Einstieghilfe ein zusätzlicher mobiler Endanschlag oben (Bestell-Nr. 0529 4007 00) montiert werden (nicht enthalten).

ZUBEHÖR für Einholm-Leitern Typ 5442.03/9442.03

Einschwenkbare Einstiegshilfen

Für den sicheren Ein- bzw. Ausstieg.

Erfüllt die Forderungen der DIN 18 799: 2019 und DIN EN ISO 14122-4.

Eingehakt in den Fallschutzläufer rastet der Benutzer das obere Teilstück der Leiter aus und schwenkt es um den am feststehenden Leiterteil angebrachten Drehpunkt. Da er durch den Fallschutzläufer mit dem schwenkbaren Teilstück verbunden ist, muss der Benutzer die Schwenkbewegung mit ausführen und steht danach sicher auf dem zu besteigenden Objekt. Dort klinkt er sich aus dem Fallschutzläufer aus. Bauseits am Bauwerk anzudübeln. Vormontiert.

Schwenkbereich ca. 100°. Nutzlänge ca. 1 m.

Für die Befestigung am Bauwerk sind 16 Stck. Dübel erforderlich – siehe Seite B.26.

Zusätzlich zum Endanschlag an der Einstiegshilfe muss an der Leiter ein Endanschlag **Bestell-Nr. 0529 4007 00** am oberen Ende montiert werden (nicht enthalten).

Die einschwenkbare Einstiegshilfe ist Bestandteil eines Fallschutzsystems nach der DIN EN 353-1.

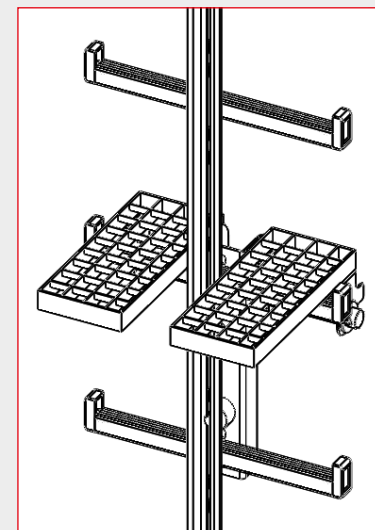


Für Leitertyp	Werkstoff	Bestell-Nr.	CHF p. Stck.
5442.03	Stahl, feuerverzinkt	0529 6703 00	966.00
9442.03	Edelstahl V4A	0929 6703 00	auf Anfrage

Einklappbares Ruhepodest

Bestehend aus 2 Standflächen von jeweils 130 x 300 mm, die bedienungsfreundlich **einzel**n mit dem Fuß ein- bzw. ausgeklappt werden.

Für Leitertyp	Werkstoff	Bestell-Nr.	CHF p. Stck.
5442.03	Stahl, feuerverzinkt	0544 1913 00	333.00
9442.03	Edelstahl V4A	0944 1913 00	853.50



! Abstände der Ruhepodeste entsprechend den Anwendungsbereichen und zugeordneten Regelwerken (Normen).

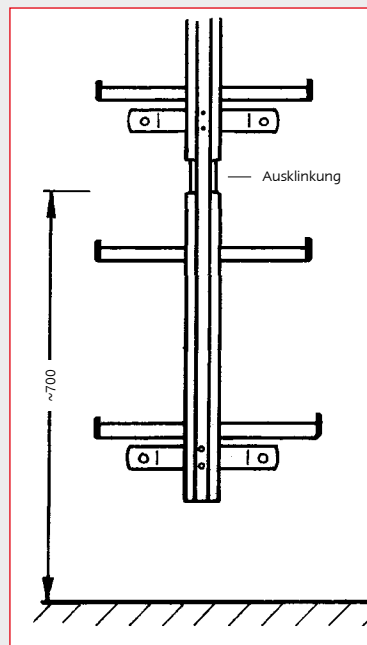
ZUBEHÖR für Einholm-Leitern Typ 5442.03/9442.03

Ausklinkungen am Mittelholm

Zum Einsetzen bzw. Entnehmen des Fallschutzläufers innerhalb einer Leiteranlage.

Sofern der Benutzer nicht auf dem Boden steht, müssen beiderseits der Ausklinkung bewegliche Endanschlüsse Typ 0529.40.06/0529.40.07 montiert werden. Bitte separat bestellen. Maß Standfläche bis Ausklinkung ca. 0,7 m oder nach Angabe. Vor oder nach der Ausklinkung muss ein zusätzlicher Wandhalter montiert werden.

Für Leitertyp	Werkstoff	Bestell-Nr.	Mehrpreis CHF p. Stck.
5442.03	Stahl, feuerverzinkt		103.50
9442.03	Edelstahl V4A		153.00



Beim Überfahren der Ausklinkung mit dem Fallschutzläufer besteht für den Benutzer ein erhöhtes Absturzrisiko! Wir empfehlen daher, am unteren Leiterende aus preislichen Gründen eine Ausklinkung, innerhalb der Leiteranlage jedoch eine sichere und in der Handhabung komfortablere Entnahmeklappe anzuordnen.

Sicherungstür

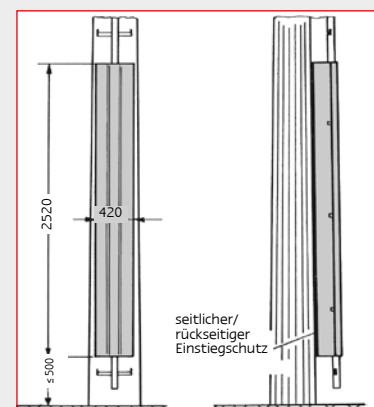
Besonders stabil · Komfortabel in der Handhabung

Sehr wirkungsvoller Schutz gegen unbefugtes Besteigen durch bis zum Bauwerk reichende Seitenverkleidungsbleche. Das Öffnen und Schließen erfolgt über ein Vorreiberschloss. Zum Anklemmen an die Leiter.

Bauseitige Montage. Grundsätzlich links – auf Wunsch rechts – angeschlagen. Ummontage auf Rechtsanschlag vor Ort ist möglich.

Nutzlänge ca. 2,52 m. Inklusiv Kennzeichnungsschild.

Für Leitertyp	Werkstoff	Bestell-Nr.	CHF p. Stck.
5442.03/9442.03	Aluminium, eloxiert	0544 5200 00	1'450.50



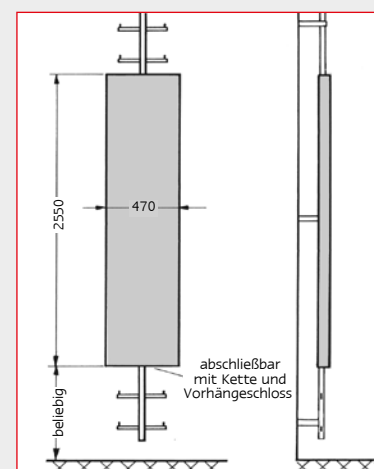
Sicherungsplatte

Einfache und preiswerte Ausführung.

Wird einfach über einer Sprosse eingehängt und mittels einer um den Mittelholm geschlungenen Gliederkette und einem Vorhängeschloss aus Messing gesichert. Nutzlänge ca. 2,55 m.

Inklusiv Kennzeichnungsschild.

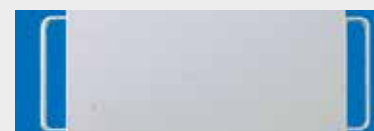
Für Leitertyp	Werkstoff	Bestell-Nr.	CHF p. Stck.
5442.03/9442.03	Aluminium, eloxiert	0643 5400 00	681.00



Haltegriffe für Sicherungsplatte (2 Stück)

Erleichtert das Einhängen und Entnehmen der Sicherungsplatte. Zum bauseitigen Nachrüsten.

Für Typ	Werkstoff	Bestell-Nr.	CHF p. Stck.
0643 5400 00	Aluminium, eloxiert	0643 5410 00	48.00





EINHOLM-LEITERN Typ 6433/6434/6437/6438

Werkstoff

- Stahl/feuerverzinkt
 Edelstahl
 Aluminium
 Fiberglas

Typische Merkmale

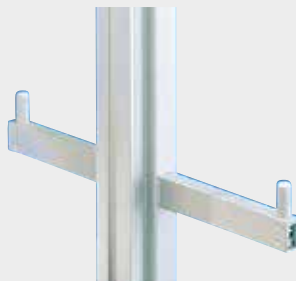
- › Mittelholm aus Γ -Profil

Vorzüge

- › Standardisiertes System
- › Stufenlos wirkendes Fallschutzsystem
- › Extrem korrosionsbeständig (Eloxierte Leitern)
- › Formschönes Design
- › Keine Schweißverbindungen
- › Verringerte Vereisungsgefahr durch vorderseitig geschlossene Holme
- › Stufenlose Montage mit einer Schraube je Wandbefestigung
- › Reparaturfreundlich

Verwendung

- › Besonders geeignet für Funk- u. Fernmeldemasten



Leiter mit Abrutschsicherungen an den Sprossenenden



Leiter mit durchgehender Abrutschsicherung

Ausführung

Aluminium uneloxiert oder farblos eloxiert, E6 C-0 DIN 17 611.

Befestigungsschrauben, Muttern etc. aus Edelstahl V4A.

Quadratisches Aluminium-Sprossenprofil mit rutschhemmenden Riefen und seitlichen runden Endbegrenzungen oder mit durchgehender Abrutschsicherung aus U-Profilen.

Holm-/Sprossenverbindung verpresst.

Der äußerst verwindungssteife Mittelholm ist gleichzeitig die Fallschutzschiene.

Die Grundleitern werden je nach baulicher Gegebenheit in Einzel-längen bis 5,04 m geliefert.

Abmessungen

Nutzlänge im Raster von	0,28 m bis 5,04 m
Sprossenabstand	280 mm
Äußere Leiterbreite	390 mm
Mittelholm aus Γ -Profil (B x T)	50 x 30 mm
Rohrprofil-Sprossen	20 x 30 mm
Sprossenauftrittsbreite	150 mm*

Zubehör und Sonderausstattungen

ab Seite B.12.
Befestigungsdübel/Kennzeichnungsschild siehe Seite B.26/27.

Passende **Fallschutzläufer** sowie **Auffanggurte** siehe «Persönliche Schutzausrüstungen».

* Auf Anfrage in 180 mm erhältlich.

Fallschutzläufer und Auffanggurte müssen ab einer Absturzhöhe von 3 m eingesetzt werden.

DIN EN 353-1 · DIN 18 799: 2019
Telekom · SUVA · CE 0158



EINHOLM-LEITERN Typ 6433/6434/6437/6438

Grundleitern mit Abrutschsicherungen

Aluminium

Größe (Sprossen)	Werkstoff	Nutzlänge «L» ca. m	Gewicht lfd. m/kg	Bestell-Nr.	CHF p. lfd. m.
nach Angabe	Aluminium, uneloxiert	nach Angabe	3,7	6433 0000 00	214.00
nach Angabe	Aluminium, eloxiert	nach Angabe	3,7	6434 0000 00	214.00

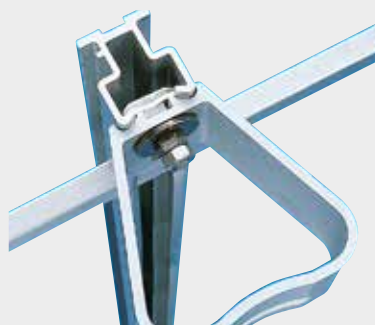
Grundleitern mit durchgehender Abrutschsicherung (Seitenholm)

Aluminium

Größe (Sprossen)	Werkstoff	Nutzlänge «L» ca. m	Gewicht lfd. m/kg	Bestell-Nr.	CHF p. lfd. m.
nach Angabe	Aluminium, uneloxiert	nach Angabe	3,7	6437 0000 00	257.50
nach Angabe	Aluminium, eloxiert	nach Angabe	3,7	6438 0000 00	257.50



Extrem verwindungssteifes Holmprofil

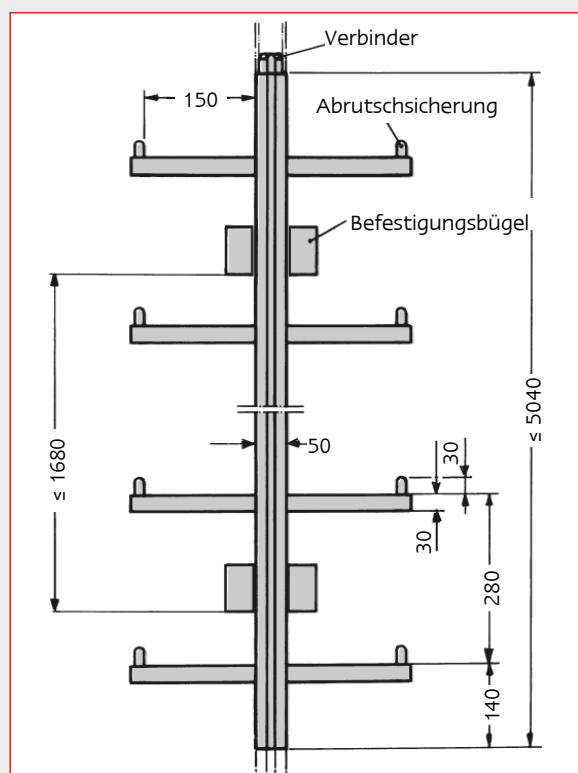


Befestigungsbügel stufenlos verschiebbar – nur eine Befestigungsschraube pro Bügel!

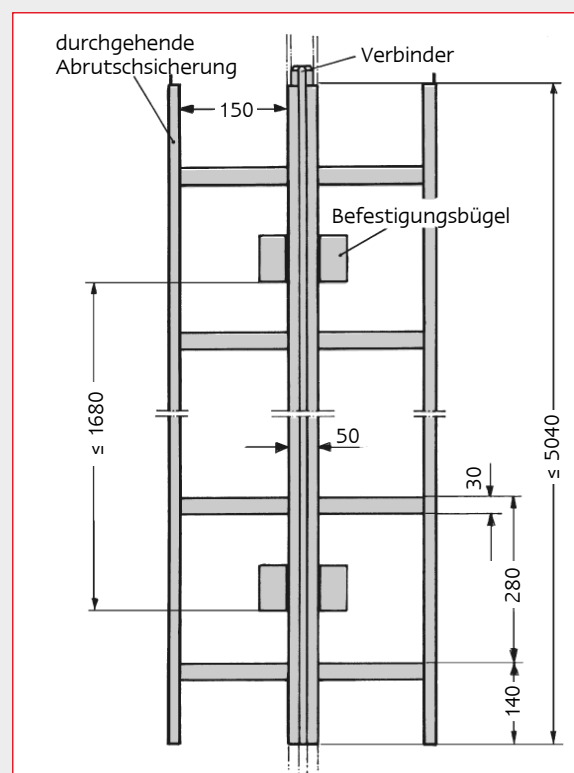


Detail Stoßverbinder

Typ 6433/6434



Typ 6437/6438



ZUBEHÖR für Einholm-Leitern Typ 6433/6434/6437/6438

Befestigungsbügel

- für Maste und ebene Flächen

Mit spezieller Befestigungsschraube für die Befestigung der Leiter.
Der Befestigungsbügel kann in Holmrichtung an jeder beliebigen Stelle montiert werden. Anschlusslochung 18 x 70 mm.

Fehlbohrungen von bis zu ±30 mm aus der Lotrechten können ausgeglichen werden.

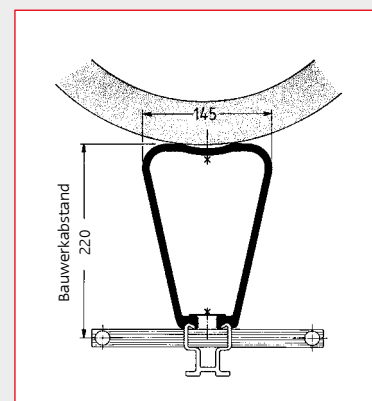
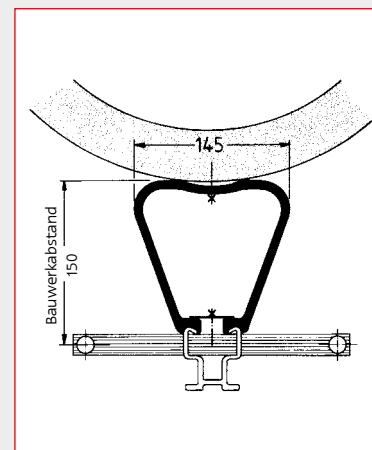
Befestigungsmittel zum Mast nicht im Lieferumfang enthalten.

Bauwerkabstand 150 mm

Für Leitertyp	Werkstoff	Bestell-Nr.	CHF p. Stck.
6434/6438	Aluminium, eloxiert	0643 2110 00	55.00

Bauwerkabstand 220 mm

Für Leitertyp	Werkstoff	Bestell-Nr.	CHF p. Stck.
6433/6434/6437/6438	Aluminium, eloxiert	0643 2210 00	85.50



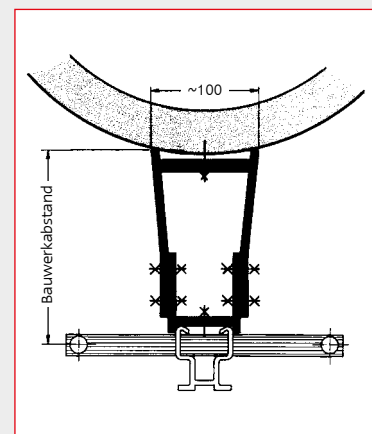
Verstellbare Befestigungsbügel

für Maste und ebene Flächen

Schwenkbar, deshalb besonders für die Befestigung von Etagenbogen geeignet. Für Mast-Ø ≥ 120 mm.

Abstand Bauwerk/Mitte Sprosse einstellbar.

Für Leitertyp	Werkstoff	Bauwerkabstand von/bis mm	Bestell-Nr.	CHF p. Stck.
6433 6434 6437 6438	Stahl, feuerverzinkt	160 - 250	0643 6201 00	153.00
		250 - 340	0643 6202 00	157.50
		340 - 430	0643 6203 00	195.00
		430 - 520	0643 6204 00	auf Anfrage
		520 - 610	0643 6205 00	auf Anfrage
		610 - 700	0643 6206 00	auf Anfrage
		700 - 790	0643 6207 00	auf Anfrage
		790 - 880	0643 6208 00	auf Anfrage
		880 - 970	0643 6209 00	auf Anfrage



Wandbefestigungen sind im Abstand von max. 1,68 m anzuordnen, es sind jedoch mindestens 2 Befestigungspunkte pro Leiterteil vorzusehen. Leiterzüge < 5,04 m dürfen nur durch eine Person gleichzeitig benutzt werden. Für Beton geeignete Dübel Typ 0529.51.09 siehe Zubehör für Einholm-Leitern S. B.26

Verstellbare Wandbefestigungen dienen zum Ausgleich von Untergrund-Rücksprünge. Wenn eine Leiter komplett mit verstellbaren Wandbefestigungen montiert werden soll, ist ein gesonderter statischer Einzelnachweis erforderlich!

Ab 500 mm Bauwerksabstand muss die Leiter auf dem Boden aufstehen.

ZUBEHÖR für Einholm-Leitern Typ 6433/6434/6437/6438

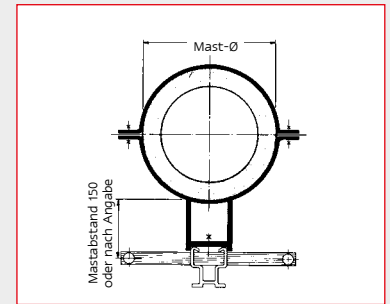
Befestigungsschelle

für runde Masten

Mast-Ø bitte angeben.

Bauwerkabstand 150 mm oder nach Angabe.

Für Leitertyp	Werkstoff	Bestell-Nr.	CHF p. Stck.
6433/6434/6437/6438	Stahl, feuerverzinkt	0643 63	auf Anfrage

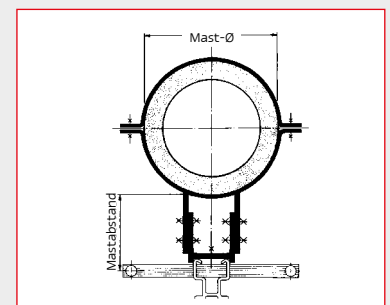


Verstellbare Befestigungsschelle

für runde Masten

Schwenkbar, deshalb besonders für die **Befestigung von Etagenbogen** geeignet. Mast-Ø und Bauwerkabstand bitte angeben.

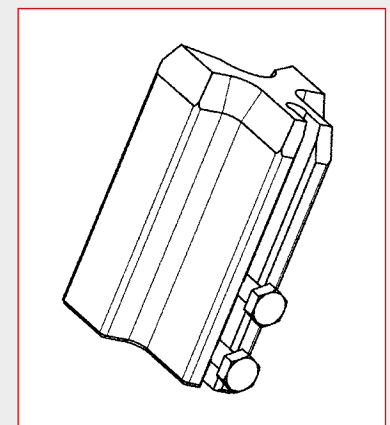
Für Leitertyp	Werkstoff	Bestell-Nr.	CHF p. Stck.
6433/6434/6437/6438	Stahl, feuerverzinkt	0643 66	auf Anfrage



Stoßverbinder für Einholm-Aluminiumleitern

mit Befestigungsschrauben für den Mittelholm

Für Leitertyp	Werkstoff	Bestell-Nr.	CHF p. Stck.
6433/6434/6437/6438	Aluminium	0643 4800 00	34.00



ZUBEHÖR für Einholm-Leitern Typ 6433/6434/6437/6438

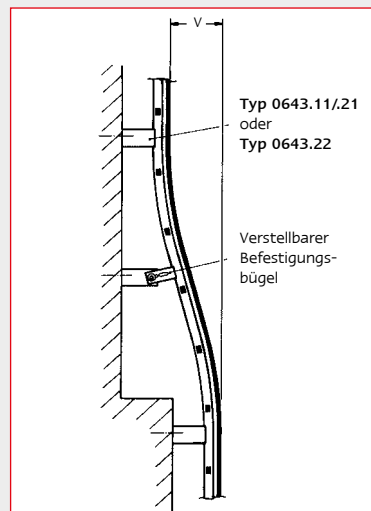
Etagenbogen

Die Leiterteile werden in der Sprossenebene gebogen. Standard ist eine nach innen (wie Abb.) liegende Biegung.

Andere Ausführungen auf Wunsch. Maß «V» bitte angeben.

Befestigung mit verstellbaren Wandbefestigungsbügeln oder -schellen.

Für Leitertyp	Werkstoff	Maße «V» mm	Bestell-Nr.	CHF p. Stck.
6433 6434 6437 6438	Aluminium	70 - 105	0643 9900 11	243.00
		110 - 270	0643 9900 12	486.00
		275 - 325	0643 9900 13	727.50
		330 - 485	0643 9900 14	989.00
		490 - 500	0643 9900 15	1'206.00

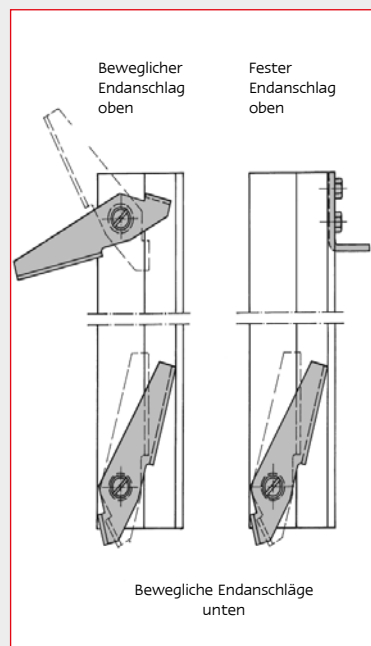


Endanschläge müssen am oberen und unteren Ende und an allen Unterbrechungen einer Fallschutzschiene angeordnet werden. Sie verhindern das Herauslaufen des Fallschutzläufers aus der Schiene. Bis 9° Vorwärtsneigung geeignet. Falls die Leiter noch flacher eingebaut wird, muss eine Entnahmeklappe verwendet werden.

Bewegliche Endanschläge

Verhindern das unbeabsichtigte Herauslaufen des Fallschutzläufers aus der Schiene. Fallen willensunabhängig in Schutzstellung. Endanschläge müssen am oberen und unteren Leiterende sowie an allen Unterbrechungen (auch bei der Montage einer einschwenkbaren Einstieghilfe am oberen Ende der ankommenden Leiter) montiert werden.

Für Leitertyp	Werkstoff	Ausführung	Bestell-Nr.	CHF p. Stck.
6433/6434/6437/6438	Edelstahl V4A	unmontiert	0643 3901 00	32.50
6433/6434/6437/6438	Edelstahl V4A	montiert	0643 3902 00	46.00



Feste Endanschläge

Zur Montage am oberen Leiterende, wenn der Fallschutzläufer nicht entnommen werden muss.

Für Leitertyp	Werkstoff	Ausführung	Bestell-Nr.	CHF p. Stck.
6433/6434/6437/6438	Edelst. V4A	unmontiert	0643 4100 00	15.00
6433/6434/6437/6438	Edelst. V4A	montiert	0643 4102 00	30.00

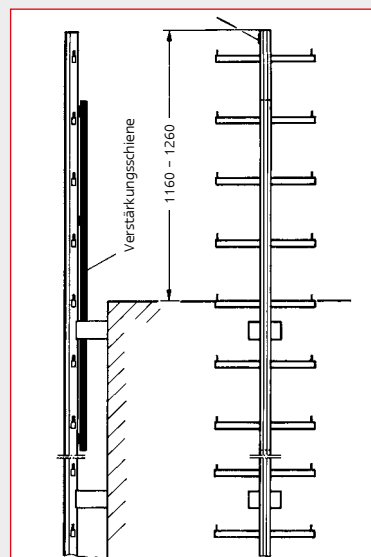
Starre Übersteighilfe

Zulässig bei Absturzhöhen ≤ 5 m ohne Einsatz eines Fallschutzläufers.

Erfüllt die DIN 18 799: 2019. Als Haltemöglichkeit an der Ein- bzw. Austrittsstelle muss die Leiter mind. 1,10 m überstehen. Zur Stabilisierung ist eine Verstärkungsschiene Typ 0643.70 anzubringen.

Verstärkungsschiene für starre Übersteighilfe

Für Leitertyp	Werkstoff	Bestell-Nr.	CHF p. Stck.
6433/6334/6437/6438	Stahl, feuerverzinkt	0643 7000 00	261.00



Nach der DIN 18 799: 2019 muss das Herstellen bzw. Lösen der Verbindung zum Fallschutzläufer von einem sicheren Standplatz aus erfolgen. Deshalb empfehlen wir bei Leitergrößen > 5 m den Einsatz einer einschwenkbaren Einstieghilfe Typ 0643.67.02 oder Typ 0643.67.03.

ZUBEHÖR für Einholm-Leitern Typ 6433/6434/6437/6438

Einschwenkbare Einstieghilfen

Für den sicheren Ein- bzw. Ausstieg.

Erfüllt die Forderungen der DIN 18 799: 2019 und der DIN EN ISO 14122-4.

Eingehakt in den Fallschutzläufer rastet der Benutzer das obere Teilstück der Leiter aus und schwenkt es um den am feststehenden Leiterteil angebrachten Drehpunkt. Da er durch den Fallschutzläufer mit dem schwenkbaren Teilstück verbunden ist, muss der Benutzer die Schwenkbewegung mit ausführen und steht danach sicher auf dem zu besteigenden Objekt. Dort klinkt er sich aus dem Fallschutzläufer aus.

Die Anbringung erfolgt am Mittelholm der ankommenden Leiter. Es ist kein Anbohren des Bauwerks erforderlich. Vormontiert.

Trag- und Schwenkkonstruktion aus Stahl, feuerverzinkt.

Schwenkbereich ca. 100°.

Nutzlänge ca. 1 m.

Der Endanschlag Typ **0643.39.01** für das obere Ende der ankommenden Leiter ist im Lieferumfang enthalten.

Zur bauseitigen Montage.




Für Leitertyp	Werkstoff	Bestell-Nr.	CHF p. Stck.
6434	Stahl, feuerverzinkt	0643 6702 00	1'602.00
6438	Stahl, feuerverzinkt	0643 6703 00	1'617.00

Ausklinkung

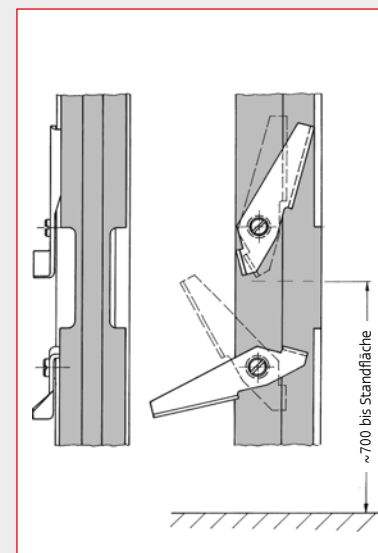
Zum Einsetzen oder Entnehmen des Fallschutzläufers innerhalb einer Leiteranlage. Sofern der Benutzer nicht auf dem Boden steht, müssen beiderseits der Ausklinkung bewegliche Endanschlage Typ 0643.3901 montiert werden. Bitte separat bestellen.

Maß Standfläche bis Ausklinkung ca. 0,7 m oder nach Angabe.

Für Leitertyp	Mehrpreis CHF p. Stck.
6433/6434/6437/6438	115.50



Beim Überfahren der Ausklinkung mit dem Fallschutzläufer besteht für den Benutzer ein erhöhtes Absturzrisiko! Wir empfehlen daher, am unteren Leiterende eine Ausklinkung, innerhalb der Leiteranlage jedoch eine sichere und in der Handhabung komfortablere Entnahmeklappe anzuordnen.



Ausklinkung mit Endanschlagen

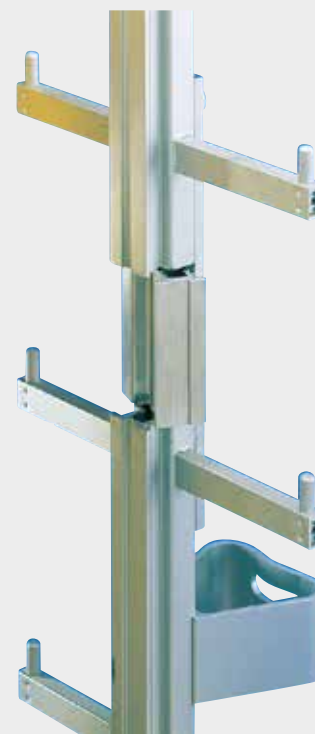
ZUBEHÖR für Einholm-Leitern Typ 6433/6434/6437/6438

Entnahmeklappen

Zum unfallsicheren, schnellen und bequemen Einführen bzw. Entnehmen des Fallschutzläufers innerhalb einer Leiteranlage.

Unkomplizierte Ausführung. Zum Entnehmen bzw. Einsetzen des Fallschutzläufers wird nach der Entsperrung eines federbeaufschlagten Sicherheitsbolzens ein Stück Mittelholm um ca. 90° ausgeschwenkt. In dieser Lage und in allen Zwischenpositionen ist die Öffnung für nachfolgende Fallschutzläufer gesperrt. Auch zum bauseitigen nachträglichen Einbau geeignet. Aus Aluminium mit Beschlagteilen aus Edelstahl V4A.

Maß von Standfläche bis Entnahmeklappe ca. 1 m oder nach Angabe.



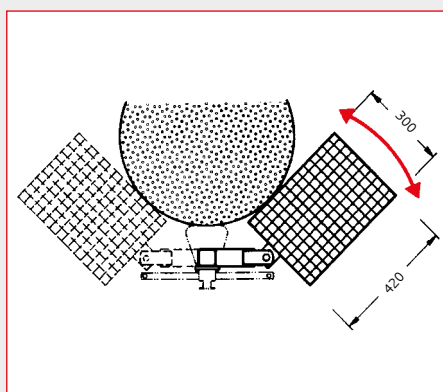
Für Leitertyp 6433/6434/6437/6438	Bestell-Nr.	CHF
Montiert	0643 3402 01	p. Stck. 366.00
Zur bauseitigen Montage und zum Austausch gegen werkseitig eingebaute Entnahmeschieber Typ 0643.35/37/38 (Ausschnitt am Mittelholm 100 mm)	0643 3402 02	p. Satz 379.50
Zum bauseitigen Austausch gegen Entnahmeschieber Typ 0643.35.01/3701/38.01 für den nachträglichen Einbau geeignet (Ausschnitt am Mittelholm 220 mm)	0643 3402 03	p. Stck. 472.50

Arbeitspodest

Zum Anklemmen an beliebiger Stelle am Mittelholm.

Montage links, rechts, parallel oder im Winkel zum Bauwerk möglich. Das Podest kann schnell demontiert und an anderer Stelle wieder montiert werden. Bei dünnen Antennenmasten kann es einen Umsteigerung ersetzen.

Standfläche aus Gitterrost ca. 300 x 420 mm.



Für Leitertyp	Werkstoff	Bestell-Nr.	CHF p. Stck.
6433/6434/6437/6438	Stahl, feuerverzinkt	0643 3200 00	534.00

Arbeits- und Montagepodest

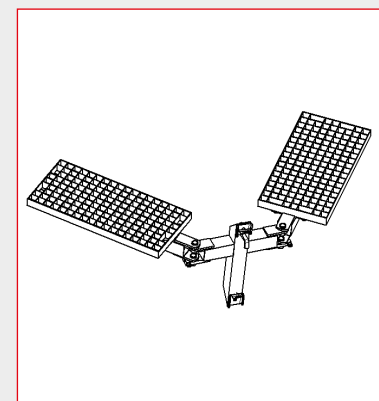
Zum Anklemmen an beliebiger Stelle am Mittelholm.

Erleichtert die Montage von z. B. Standardschellen. Die Schellen können von 2 Personen gleichzeitig von beiden Seiten in die gewünschte Position gebracht und montiert werden.

Gitterroststandflächen aus Aluminium je ca. 290 x 600 mm.

Grundkörper aus Stahl, feuerverzinkt. Bestehend aus 3 Teilen.

Für Leitertyp 6433/6434/6437/6438



Ausführung	Werkstoff	Bestell-Nr.	CHF p. Stck.
ortsfest	Stahl, feuerverzinkt	0643 3261 00	1'224.00

Bestell-Nr. 0643 3261 00

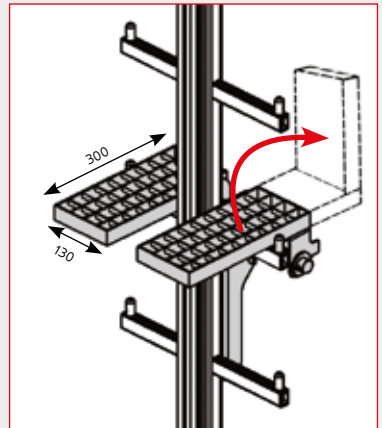
ZUBEHÖR für Einholm-Leitern Typ 6433/6434/6437/6438

Einklappbare Ruhepodeste

Bestehend aus 2 Standflächen in der Größe von jeweils ca. 130 x 300 mm, welche mit dem Fuß bedienungsfreundlich einzeln ein- oder ausgeklappt werden. Im hochgeklappten Zustand mit ausreichendem Freiraum für die Füße.

Inkl. Befestigungsschrauben. Beschlagteile aus Edelstahl.

Für Leitertyp	Werkstoff	Bestell-Nr.	CHF p. Stck.
6433/6434/6437/6438	Stahl, feuerverzinkt	0643 1913 00	318.00



Abstände der Ruhepodeste entsprechend den Anwendungsbereichen und zugeordneten Regelwerken (Normen).

Weichen

Über die Weiche in Form einer Drehscheibe kann der Benutzer den Fallschutzläufer aus der lotrechten Fallschutzleiter in die **waagrechte Fallschutzschiene** überführen und umgekehrt. Der Anfrage bitte eine Situationsskizze beifügen. Aus Edelstahl, Lagerbuchse aus Bronze. Passende Fallschutzläufer der **Typenreihen 0529.71, 0529.72 und 0529.74**. Waagrecht-Fallschutz siehe C.12.

Für Leitertyp	Bauwerkabstand mm	Werkstoff	Bestell-Nr.	CHF p. Stck.
6433/6434/6437/6438	150	Edelst. V4A	0643 4615 00	a. Anfrage
6433/6434/6437/6438	220	Edelst. V4A	0643 4622 00	a. Anfrage



Typ 0643.46.15 – Waagrechte Fallschutzschiene, verbunden über eine Weiche m. lotrechter Fallschutzleiter

Sicherungstüren

Besonders stabil · Komfortabel in der Handhabung

Die Sicherungstüren bieten einen wirkungsvollen Schutz gegen unbefugtes Besteigen oder dienen zur Abgrenzung von Gefahrenbereichen.

Besonders stabil und komfortabel in der Handhabung. Mit seitlichem und rückseitigem Einstiegschutz, der unabhängig vom Mastdurchmesser alle Bauteile der Leiter einschließlich der Befestigungsbügel abdeckt. Zur Montage ist kein Anbohren des Bauwerkes erforderlich. Enorme Verwindungssteifigkeit durch «Sandwich»-Bauweise.

Mit stabilen, zweifach sichernden und verdeckt liegenden Verriegelungsgestängen mit verdeckt liegendem Vorhängeschloss aus Messing (wirkungsvoller und unempfindlicher als ein Schließzylinder).

Grundsätzlich links – auf Wunsch rechts – angeschlagen. Ummontage auf Rechtsanschlag vor Ort ist möglich.

Verkleidungsbleche aus Aluminium, eloxiert. Beschlagteile aus Edelstahl.

Inkl. Kennzeichnungsschild.

Nutzlänge ca. 2,66 m.

Es ist möglich, 2 Sicherungstüren übereinander zu montieren.

Für Leitertyp	Verwendung	Ausführung	Bestell-Nr.	CHF p. Stck.
6433/6434 6437/6438	fertig montiert	Aluminium, eloxiert	0643 5100 00	2'122.50
6433/6434 6437/6438	nachträglicher Einbau	Aluminium, eloxiert	0643 5101 00	auf Anfrage



ZUBEHÖR für Einholm-Leitern Typ 6433/6434/6437/6438

Sicherungsplatte – Einfache und preiswerte Ausführung.

Wird einfach über einer Sprosse eingehängt und mittels einer um den Mittelholm geschlungenen Gliederkette und einem Vorhängeschloss aus Messing gesichert. Inklusiv Kennzeichnungsschild.

Nutzlänge ca. 2,56 m.

Für Leitertyp	Werkstoff	Bestell-Nr.	CHF p. Stck.
6433/6434/6437/6438	Aluminium, eloxiert	0643 5400 00	681.00

Haltegriffe für Sicherungsplatte (2 Stück)

Erleichtert das Einhängen und Entnehmen der Platte. Zum bauseitigen Nachrüsten.



Für Typ	Bestell-Nr.	CHF p. Stck.
0643 5400 00	0643 5410 00	48.00



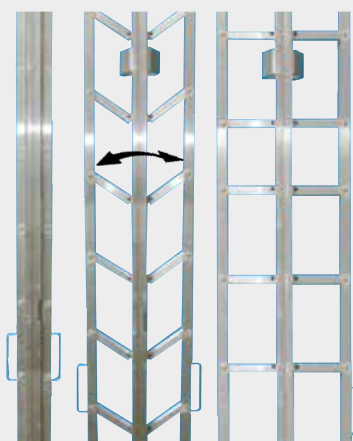
Clappbare Besteigesicherung

Die klappbare Besteigesicherung wird V-förmig zusammen- und auseinandergeklappt. Sie integriert sich harmonisch in den darüber liegenden Leiterzug. Durch diese Bauart entfällt eine Arretierung des Klappmechanismus während des Besteigens. Sie verhindert die Quetschgefahr im Fußraum am Boden der Leiter.

Der Fallschutzläufer kann an der Entnahmestelle am Leiterfuß des durchgehenden Mittelholms eingefädelt werden. Die Sicherung gegen unbefugtes Auseinanderklappen erfolgt durch ein handelsübliches Vorhängeschloss. Länge ca. 2,80 m.

Für Leitertyp	Werkstoff	Bestell-Nr.	CHF p. Stck.
6433/6434/6437/6438	Aluminium, roh	6437 1000 10*	auf Anfrage

* Andere Größen auf Anfrage



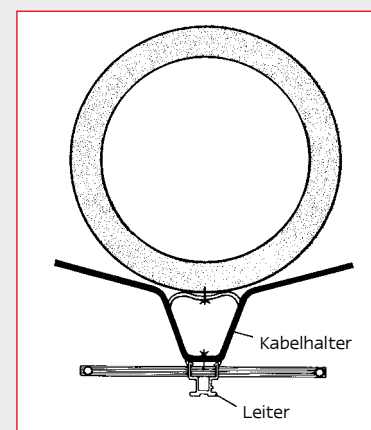
Kabelhalter

Zum Anklemmen an den Mittelholm.
Belastung max. 8 kg pro Seite/pro Meter.

Für Leitertyp	Werkstoff	Bestell-Nr.	CHF p. Stck.
6433/6334/6437/6438	Aluminium, eloxiert	0643 7502 00	42.00
6433/6334/6437/6438	Befestigungsschraube Edelstahl V4A (Spezial-Hakenkopfschraube)	0643 7501 00	34.50

Montageabstand der Kabelhalter

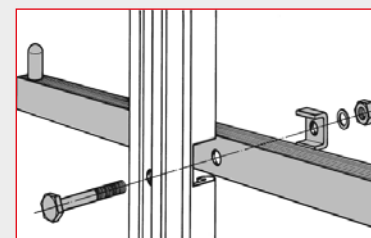
0 – 8 m max. 0,88 m, 8 – 20 m max 0,56 m, 20 – 100 m max 0,42 m.



Ersatzsprossen

Einfache und schnelle Montage. Befestigungsmaterial aus Edelstahl V4A.

Für Leitertyp	Werkstoff	Bestell-Nr.	CHF p. Stck.
6433/6434	Aluminium, eloxiert	0643 5501 00	67.00
6431/6432	Aluminium, eloxiert	0643 5504 00	67.00





EINHOLM-LEITERN Mobil - DBGM

Werkstoff

Stahl/feuerverzinkt
 Edelstahl
 Aluminium
 Fiberglas

Typische Merkmale

› Mittelholm aus -Profil

Vorzüge

- › Stufenlos wirkendes Fallschutzsystem
- › Kurze Einzelteile
- › Variable Länge
- › Flexibler Standortwechsel
- › Geringes Gewicht
- › Einfache und schnelle Montage/Demontage
- › Spielfreie Befestigung

Ausführung

Sprossen aus quadratischem Rohrprofil mit rutschhemmenden Riefen und seitlichen Endbegrenzungen.

Der Mittelholm ist als Fallschutzschiene ausgebildet, so dass bei Verwendung eines Fallschutzläufers eine Absturzsicherung gemäß den Unfallverhütungsvorschriften gegeben ist.

Die Befestigung am Mast oder Baum erfolgt mit Hilfe von Nylongurten und Spannratschen. Die Aufsteckteile haben am unteren Ende einen Zapfen, der beim Aufeinanderstecken in das obere Ende des jeweiligen Unterteils eingreift, und jeweils zwei Abstützungen mit Spanngurt und Ratsche sowie einem Endanschlag am oberen Ende.

Verwendung

- › Zum Besteigen von Beton-, Stahlmasten, Holzmasten und Bäumen mit einem Ø von 80 bis 800 mm



Die Unterleiter hat zur Anpassung an **unebenes** Gelände oder zum Ausgleich von Bodenunebenheiten als Zubehör einen beweglichen Fußbügel sowie Spitzen für den sicheren Stand auf **gewachsenem** Boden.

Die Länge der Leiter ist unbegrenzt und hängt von der Höhe des zu besteigenden Objektes ab.

Zubehör

Passende **Fallschutzläufer** sowie **Auffanggurte** siehe «Persönliche Schutzausrüstungen».

Abmessungen

Sprossenabstand	280 mm
Äußere Leiterbreite	390 mm
Mittelholm aus  -Profil	(B x T) 50 x 30 mm
Rohrprofil-Sprossen	(H x B) 30 x 20 mm

EINHOLM-LEITERN Mobil - DBGM

Grundleitern						Aluminium	
Bezeichnung	Größe (Sprossen)	Werkstoff	Nutzlänge ca. m	Gewicht lfd. m/kg	Bestell-Nr.	CHF p. lfd. m.	
Unterleiter	4	Aluminium	1,50	4,4	6442 0100 00	652.50	
Aufsteckteil	4	Aluminium	1,12	4,4	6442 0401 00	654.00	
Aufsteckteil	6	Aluminium	1,68	6,0	6442 0601 00	711.00	

Zubehör

Fuß mit Spitze zum Anbringen an Aufsteckteilen.

Bestell-Nr.	CHF p. Stck.
0644 2100 00	90.00



Typ 0644.21 Fuß mit Spitze



Typ 6442 Befestigungsbügel

ZUBEHÖR für Einholm-Leitern

Durchsteckanker aus Edelstahl

- › Für Beton C 20 / 25
- › Zugelassen für ungerissenen und gerissenen Beton
- › Bauaufsichtlich/baurechtlich zugelassen
- › In Verbindung mit unseren Leitern und unserem Fallschutz statisch und berufsgenossenschaftlich geprüft
- › Für das Versetzen sind keine Spezialwerkzeuge erforderlich
- › Durchsteckmontage
- › Bohrlochdurchmesser = Dübeldurchmesser
- › Sofort belastbar



Durchsteckanker

für Innen-/Außenverwendung und Feuchträume

Alle Teile aus Edelstahl V4A.

M 12. Mit U-Scheibe Ø 35 x Ø 13 x 4 mm.

Durchsteckanker

für Innenverwendung

Alle Teile aus Stahl, galvanisch verzinkt.

M 12. Mit U-Scheibe Ø 35 x Ø 13 x 4 mm.

Bestell-Nr.	CHF p. Satz
0529 5109 10	27.00

Bestell-Nr.	CHF p. Satz
0529 5105 10	8.00

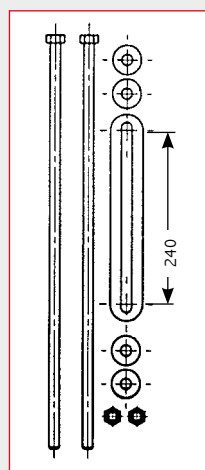
Werkstoff	Dübel-länge ca. mm	Dübel-nutzlänge max. mm	Bohrloch-tiefe mind. mm	Mindestbauteildicke des Verankerungsgrundes mm	Bohrer-nenn-Ø mm	Bestell-Nr.	CHF p. Stck.
Edelstahl	115	20	95	140	12	0529 5109 10	27.00
Stahl, galv. verz.	115	20	95	140	12	0529 5105 10	8.00

Bolzenanker aus Edelstahl DGBM

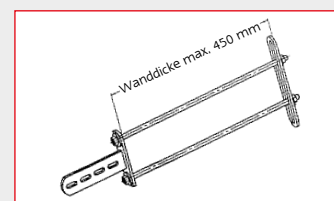
Alternative zur Dübelbefestigung bei schlechtem Verankerungsgrund.

Bestehend aus 2 Bolzen, 1 Langlochlasche, 4 U-Scheiben, 2 Muttern. Alle Teile Edelstahl V4A, gebeizt.

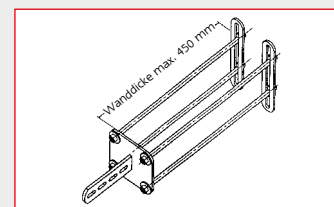
Siehe Wandhalter Zweiholm ab Seite A.38; Wandhalter Einholm ab Seite B.04



1 Satz Bolzenanker



Für 1 Wandanschlussteil mit 2 Bohrungen (1 Satz notwendig)



Für 1 Wandanschlussteil mit 4 Bohrungen (2 Sätze notwendig)

Bestell-Nr.	CHF p. Satz
0529 5109 01	92.50

Bezüglich der Befestigung der Bauteile an anderen Baugründen als Beton geben wir Ihnen in den Montageanleitungen die erforderlichen Verankerungskräfte bekannt. Wenden Sie sich in diesen Fällen zwecks Auswahl der richtigen Dübel bitte an den Fachhandel für Dübelbefestigungen.



ZUBEHÖR für Einholm-Leitern

Kennzeichnungsschilder

Bei allen ortsfesten Steigleitern an baulichen Anlagen nach DIN 18 799-1:2019 und DIN 18 799-2:2019 muss ein Kennzeichnungsschild angebracht werden.

Zusätzlich gilt für alle ortsfesten Steigleitern mit Steigschutzschiene (DIN 18 799-1:2019 und DIN 18 799-2:2019) die Kennzeichnungspflicht für jede Ein- und Austrittsstelle bei Ein- und Zweiholmleitern. Das Kennzeichnungsschild ist somit Bestandteil einer kompletten Fallschutzanlage.

Dass heißt, dass an Steigleitern an baulichen Anlagen mit Fallschutzschiene **BEIDE** Kennzeichnungsschilder anzubringen sind; bei Steigleitern mit Rückenschutz nur das Schild 0173.10 bzw. 0174.10.

Aus beschriftbarem Kunststoff bzw. Folie. Größe ca. 170 x 120 mm

Falls die Leiteranlage eine Sicherungstür oder -platte beinhaltet, so gehört ein Kennzeichnungsschild in deutscher und englischer Sprache zum Lieferumfang. Andere Sprachen auf Anfrage.

Typ 0174.10 / 0176 zum Anschrauben

Bauseits am Baukörper zu montieren

Inkl. 4 Dübeln und 4 Befestigungsschrauben aus Messing

Typ 0174.10: Zur Kennzeichnung der Klasse des Anwenders nach DIN 18 799:2019

Typ 0176: Zur Kennzeichnung jeder Ein- und Austrittsstelle einer Fallschutzanlage

Typ 0173.10 / 0175 zum Aufkleben

Aus Folie zum Aufkleben.

Falls die Leiter mit einer Sicherungstür ausgestattet ist, kann das Kennzeichnungsschild witterungsgeschützt auf die Innenseite der Tür aufgeklebt werden.

Typ 0173.10: Kennzeichnung der Klasse des Anwenders nach DIN 18 799:2019

Typ 0175: Zur Kennzeichnung jeder Ein- und Austrittsstelle einer Fallschutzanlage



Typ 0175 / Typ 0176



Typ 0173.10 / Typ 0174.10

Werkstoff	Ausführung	Bestell-Nr.	CHF p. Stck.
Kunststoff	zum Anschrauben	0176 0000 00	34.50
Folie	zum Aufkleben	0175 0000 00	16.50
Kunststoff	zum Anschrauben	0174 1000 00	34.50
Folie	zum Aufkleben	0173 1000 00	16.50

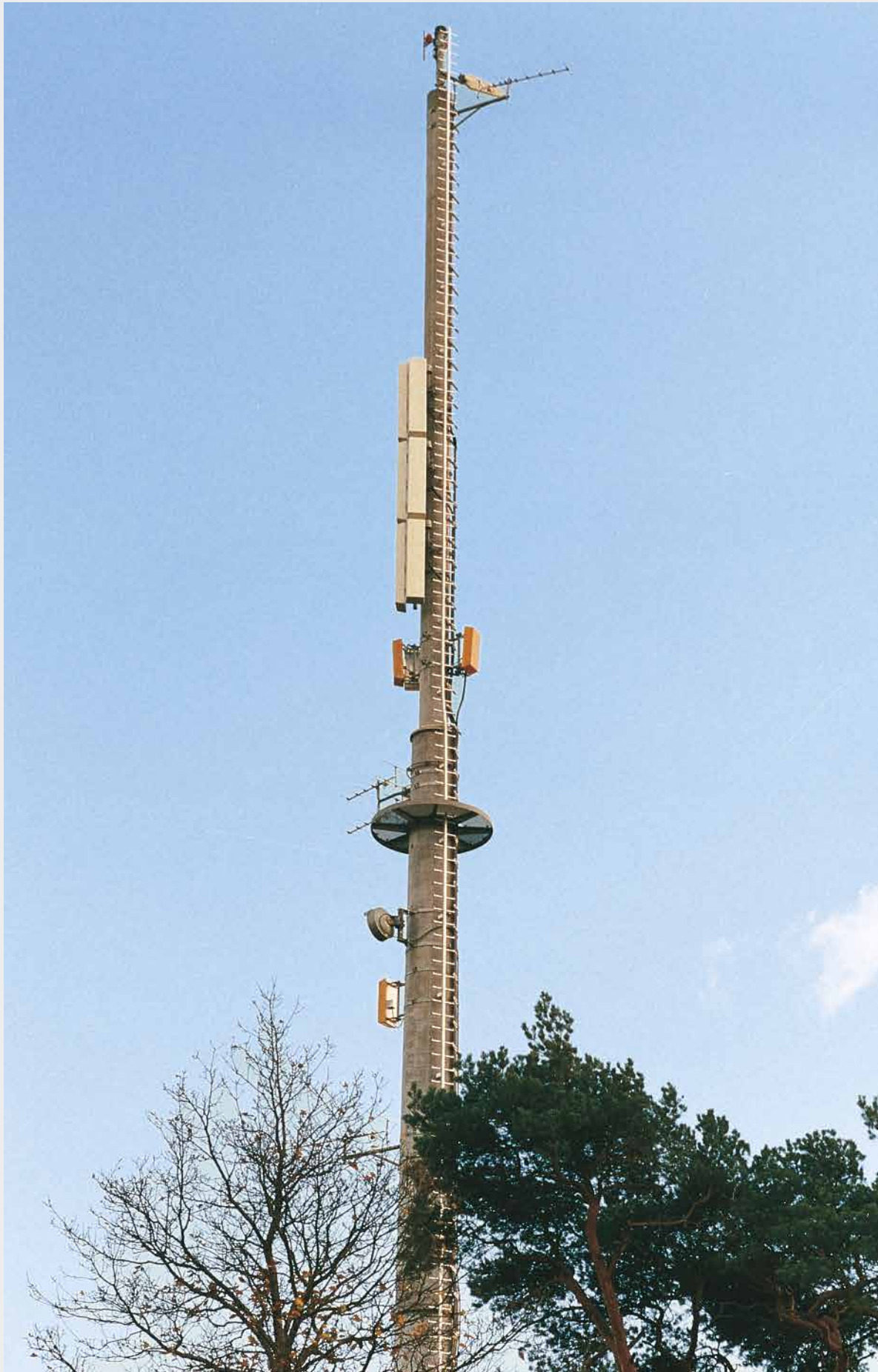
Zink-Dickschichtlack

Zum Ausbessern von nachträglichen Bearbeitungsstellen an fertig verzinkten Teilen.


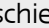
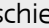
Zinkanteil im Trockenfilm $\geq 50\%$. Hell glänzend. Ohne Aluminiumanteile und somit auch für explosionsgefährdete Bereiche geeignet.

Dose	Bestell-Nr.	CHF p. Stck.
100 ml	0052 9010 00	46.50





FALLSCHUTZ

Seite**FALLSCHUTZ****C.02****Allgemeine Hinweise und Vorschriften****C.03 – 05**Fallschutzschienen aus VarioRail-Profil **C.06**Fallschutzschienen aus -Profil mit Lochung**C.07**Fallschutzschienen aus -Profil ohne Lochung**C.08 – 11**

Zubehör

WAAGRECHT-FALLSCHUTZ**C.12**

Fallschutzschienen aus T-Profil

C.12**KENNZEICHNUNGSSCHILDER****C.13****STEIGEISEN****FALLSCHUTZ für STEIGEISENGÄNGE****C.14**

Ein- und zweiläufige Steigeisengänge

FALLSCHUTZ Allgemeine Hinweise und Vorschriften

Verwendung

An allen Arbeitsplätzen und Verkehrswegen, an denen die Beseitigung der Gefahr des Abstürzens durch Maßnahmen wie Hubarbeitsbühne, Fahrgerüst oder Auffangnetz nicht möglich ist oder durch Vorschriften Steigschutz mit PSA gefordert wird, können HACA-Fallschutzsysteme eingesetzt werden, z. B.

- › Ortsfeste Leitern (soweit diese nicht zu Rettungszwecken als Notleiter-Anlagen vorgesehen sind)
- › Steigeisengänge
- › Ortsfeste Leitern an Kaminen
- › Schachtleitern
- › Leitern an Spundwänden von Hafen- u. Schleusenanlagen
- › Schiffsladeeinrichtungen
- › Leitern in Pylonen von Brückenbauten
- › Mastleitern u. v. a. m.

Hinweis

Fallschutzschienen sind individuelle Absturzsicherungen für Personen. Passende Auffanggurte siehe «Persönliche Schutzausrüstungen».

Bei Fallschutzläufern empfehlen wir Ihnen, die Überprüfung im HACA-Werk durchführen zu lassen, da hier geschulte Fachleute und die notwendigen Prüfanlagen zur Verfügung stehen (siehe Seite E.07).



Fallschutzläufer siehe «Persönliche Schutzausrüstungen»



Die Fallschutzschienen werden in der Leitermitte angeordnet und sind an der ersten, letzten sowie jeder 6. Sprosse der Leiter zu befestigen. Dabei kann es je nach Leiterlänge vorkommen, dass der Abstand der letzten zu der vorletzten Bügelschraube keine 6 Sprossen ist.

Bei einer kürzeren Fallschutzanlage gelten folgende Mindestanzahlen der Befestigungspunkte:

- 4 Befestigungspunkte bei verzinkten Stahlsprossen 25 x 25 mm
- 6 Befestigungspunkte bei verzinkten Stahlsprossen 20 x 20 mm
- 4 Befestigungspunkte bei Sprossen aus Edelstahl 25 x 25 mm
- 4 Befestigungspunkte bei Sprossen aus Aluminium 30 x 30 mm
- 4 Befestigungspunkte bei Sprossen aus U-Profilen
- 4 Befestigungspunkte bei runden, rundum verschweißten Sprossen
- 4 Befestigungspunkte bei GFK-Sprossen 28 x 28 mm



Der Betreiber hat die Gefährdungen zu berücksichtigen, die mit der Benutzung von ortsfesten Steigleitern verbunden sind. Siehe § 3 Betriebssicherheitsverordnung und § 5 ArbSchG.

Nach der DIN 18799: 2019 müssen während des Einsatzes an der Fallschutzanlage mindestens zwei Fallschutzläufer bereitgestellt werden.

Die montierte Fallschutzschiene ist als eine durchgehende Schiene zu betrachten. Sie ist an der ersten, letzten und an jeder 6. Sprosse zu befestigen.

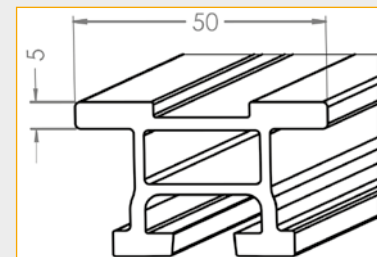
VARIO-RAIL Fallschutzschienen in Standardlängen

Werkstoff

- Stahl/feuerverzinkt
 Edelstahl
 Aluminium
 Fiberglas

Verwendung

- Standardisiertes System für alle HACA Fallschutzläufer mit **H**-Markierung und die Steighilfe Clifter nach EN 353-1.
- Neue überarbeitete Ausführung: Die Form der Schiene wurde überarbeitet und hat eine Gewichtseinsparung von 15 % bei gleicher Stabilität und gleichem Laufkomfort.
- Durch einen Schraubkanal kann die Schiene bei jedem Sprossenabstand der Leiter verwendet werden.
- Bei Zweiholmleitern muss die lichte Weite mindestens 35 cm betragen, damit die vorgeschriebenen Auftrittsflächen von 2 x 15 cm für die Füße gegeben sind.
- Durch mehrere Befestigungsschellentypen ist ein Sprossenmaß von 25 x 25 mm bis 30 x 30 mm abgedeckt. Andere Maße sind auf Anfrage möglich.
- Die Schiene kann zur Reparatur bestehender HACA Fallschutzsysteme verwendet werden.



H-Profil-Fallschutzschiene

Vorzüge

- Durch die Kombination der verschiedenen Standardlängen lässt sich jede gewünschte Gesamtschienenlänge zusammenstellen.
- Die Schiene kann jederzeit bauseits auf ein Zwischenmaß gekürzt werden.
- Toleranzen im Steigweg können mit dem variablen Schraubkanal problemlos ausgeglichen werden.
- Einfache Montage durch vormontiertes Zubehör.
- Sehr guter Laufkomfort.
- Eignet sich hervorragend für Retrofit und Reparaturen von bestehenden Anlagen (siehe C.05).

Ausführung

mit Schraubkanal, dadurch stufenlos zu befestigen, uneloxiert, kann auf Bedarfslänge gekürzt werden. Im Lieferumfang enthalten: Fallschutzschienenverbinder **Bestell-Nr. 0631 8710 00** für die Stöße.

Fallschutzschienen in Standardlängen			Aluminium
Größe	Länge ca. m	Bestell-Nr.	CHF p. Stck.
4	1,12	0630 6613 04	59.50
7	1,96	0630 6613 07	101.50
10	2,80	0630 6613 10	145.50
13	3,64	0630 6613 13	187.50
21	5,88	0630 6613 21	295.50

Gewicht ca. 1,5 kg/lfd. m

Schiene in eloxierter Ausführung auf Anfrage.

Fallschutzschiene in Herstellerlänge		Aluminium
Länge ca. m	Bestell-Nr.	CHF p. lfdm.
6,00	0630 6210 00	54.00

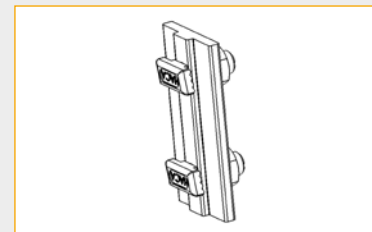
Passende Fallschutzläufer sowie Auffanggurte siehe «Persönliche Schutzausrüstung».

Zubehör für VARIO-RAIL Fallschutzschienen

Fallschutzschienenverbinder mit Zubehör, vormontiert

Für die Stöße. Gehören zum Lieferumfang für Fallschutzschienen in Standardlängen. Inklusive Hammerkopfschrauben und Zubehör.

Werkstoff	Bestell-Nr.	CHF p. Stck.
Aluminium	0630 8710 00	11.00

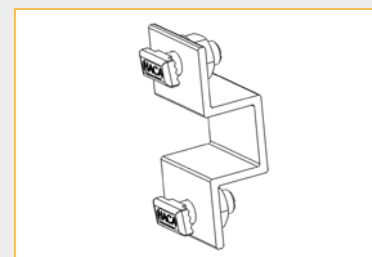


Schienenverbinder 0630 8710 00

Befestigungsschellen, vormontiert, 10 Stück

Für die Befestigung der Schienen an den Leitersprossen. Inklusive Hammerkopfschrauben und Zubehör.

Werkstoff	Für Sprossenmaß	Bestell-Nr.	CHF p. Set
Aluminium	25 x 25	0630 8540 10	75.00
Aluminium	29 x 29	0630 8541 10	75.00
Aluminium	30 x 30	0630 8542 10	75.00

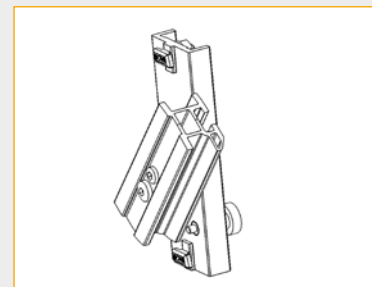


Befestigungsschelle 0630 854x xx

Entnahmeklappe, vormontiert

Zum unfallsicheren, schnellen und bequemen Einführen bzw. Entnehmen des Fallschutzläufers innerhalb einer Leiteranlage. Maß von Standfläche bis Entnahmeklappe ca. 1 m oder nach Angabe. Es werden keine Endanschläge für diese Entnahmeklappe benötigt. Min. Sprossenabstand 280 mm notwendig. Inklusive Hammerkopfschrauben und Zubehör.

Werkstoff	Bestell-Nr.	CHF p. Stck.
Aluminium	0630 3113 00	183.00

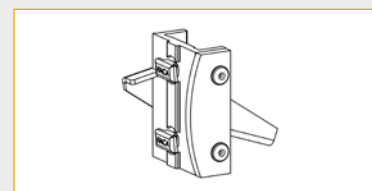


Entnahmeklappe 0630 3113 00

Bewegliche Endanschläge, vormontiert

Fallen willensunabhängig in Schutzstellung. Inklusive Hammerkopfschrauben und Zubehör.

Werkstoff	Verwendung	Bestell-Nr.	CHF p. Stck.
Edelstahl V4A	oben	0630 4017 00	60.00
Edelstahl V4A	unten	0630 4016 00	60.00



Bewegliche Endanschläge oben
0630 4017 00



Bewegliche Endanschläge unten
0630 4016 00



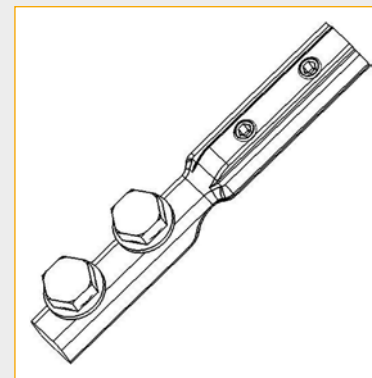
Endanschläge müssen am oberen und unteren Ende und an allen Unterbrechungen einer Fallschutzschiene angeordnet werden. Sie verhindern das Herauslaufen des Fallschutzläufers aus der Schiene. Bis 9° Vorwärtsneigung geeignet. Falls die Leiter noch flacher eingebaut wird, muss eine Entnahmeklappe verwendet werden.

Retrofit bei vorhandenen Anlagen mit HACA VARIO-RAIL

Die HACA Vario-Rail eignet sich durch ihren variablen Schraubkanal und die montagefreundlichen Befestigungsschellen hervorragend für die Nachrüstung ein einem bestehenden Leitersystem.

Somit ist der Austausch von anderen Schienensystemen, Seilsystemen oder Rückenschutz möglich, um die Vorteile des HACA-Systems nutzen zu können:

- Höchste Sicherheitsstandards und Laufkomfort mit den HACA-MultiSafe-Läufern
- Nutzung des HACA-Clifters als mobile Steighilfe
- Gerade bei der Entscheidung, bestehende Leitersysteme mit Steighilfen auszustatten, ist ein Wechsel auf das HACA-System mit Vario-Rail und Clifter nicht nur sehr komfortabel in der Benutzung, sondern auch eine wirtschaftliche Lösung.



Reparaturen in HACA Systemen mit Vario-Rail

Mit der HACA Vario-Rail ist eine Reparatur von Schienen in bestehenden Leiteranlagen deutlich einfacher und schneller durchzuführen als mit der HACA-Hutprofilschiene aus Stahl. Die Aluminiumschiene lässt sich auf das exakte, gewünschte Maß ablängen. Durch den variablen Schraubkanal ist die Montage unabhängig vom Sprossenabstand möglich. Daher entfällt das Nachbohren und Kaltverzinken der Stahlschiene. Mit dem Schienenverbinder 0630 8720 00 lassen sich die Hutprofilschiene und die Vario-Rail miteinander verbinden. Durch hochwertige Legierung des Aluminiums kommt es zu keiner Kontaktkorrosion.

Schienenverbinder

Der Schienenverbinder dient zur Verbindung der HACA Vario-Rail (H.) mit der HACA-Aluminium-, HACA-Edelstahlschiene und der HACA-Fallschutzschiene aus Stahl, feuerverzinkt (J)

Werkstoff	Bestell-Nr.	CHF p. Stck.
Aluminium	0630 8720 00	40.00



FALLSCHUTZ Fallschutzschienen in Standardlängen

Werkstoff

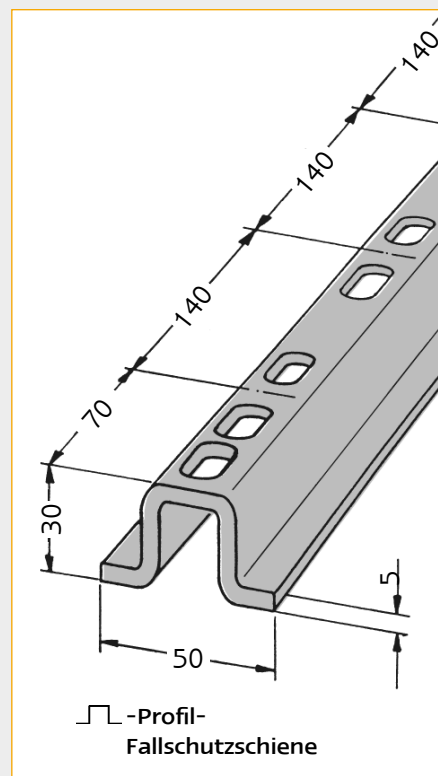
- Stahl/feuerverzinkt
 Edelstahl
 Aluminium
 Fiberglas

Verwendung

- Für «Ortsfeste Leitern» und Steigeisengänge mit dem genormten Sprossen-/Steigeisenabstand von 28 cm (auch ungelocht für Anpassung vor Ort lieferbar).
- Für Zweiholm-Leitern mit einer lichten Weite von 35 cm, damit die vorgeschriebenen Auftrittsflächen von 2 x 15 cm für die FüÙe gegeben sind.
- Für Sprossenquerschnitte bis max. 30 x 30 mm. Befestigung mit eckigen Bügelschrauben.
- Bei Steigeisengängen ist eine Befestigung mittels Klemmschiene auch bei von 28 cm abweichenden Sprossenabständen möglich.
- Fallschutzschienen für Leitern mit anderen Sprossenabständen auf Anfrage.

Vorzüge

- Durch die Kombination der verschiedenen Standardlängen lässt sich jede gewünschte Gesamtschienenlänge zusammensetzen
- Schienen aus Stahl/feuerverzinkt und Edelstahl sind kombinierbar



Ausführung

Fertig gelocht für Bügelschrauben und Endanschläge. Im Lieferumfang enthalten: Fallschutzschienenverbinder
Bestell-Nr. 0529 8710 00, Bestell-Nr. 0929 8710 00, Bestell-Nr. 0629 8710 00 für die Stöße.

Fallschutzschienen in Standardlängen			Stahl, feuerverzinkt
Größe	Länge ca. m	Bestell-Nr.	CHF p. Stck.
4	1,12	0529 6603 04	64.50
7	1,96	0529 6603 07	111.00
10	2,80	0529 6603 10	159.00
13	3,64	0529 6603 13	208.50
21	5,88	0529 6603 21	331.50

Gewicht ca. 3,4 kg/lfd. m

Fallschutzschienen in Standardlängen			Edelstahl V4A
Größe	Länge ca. m	Bestell-Nr.	CHF p. Stck.
4	1,12	0929 6603 04	189.00
7	1,96	0929 6603 07	324.00
10	2,80	0929 6603 10	459.00
13	3,64	0929 6603 13	595.50
21	5,88	0929 6603 21	960.00

Gewicht ca. 3,4 kg/lfd. m

Fallschutzschienen in Standardlängen			Aluminium, eloxiert
Größe	Länge ca. m	Bestell-Nr.	CHF p. lfdm.
10	2,80	0629 6603 10	auf Anfrage

Gewicht ca. 1,3 kg/lfd. m

DIN EN 353-1: 2018 · DIN EN 363 · CE 0158

FALLSCHUTZ Fallschutzschienen in Herstellungslängen

Werkstoff

- Stahl/feuerverzinkt
 Edelstahl
 Aluminium
 Fiberglas

Verwendung

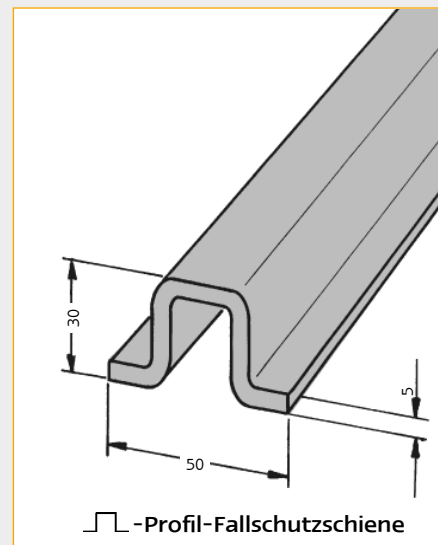
➤ Für Leitern mit einem von 28 cm abweichenden Sprossenabstand

Ausführung

Stablänge ca. 6 m, **unbehandelt (unverzinkt, ungebeizt, uneloxiert) und ungelocht**. Bauseits noch zu konfektionieren, d. h. Enden anschneiden und entgraten, lochen, verzinken, eloxieren, beizen etc.

Ohne Zubehör.

Vor der Montage Oberflächenveredelung durchführen.



Fallschutzschienen in Herstellungslängen		Stahl, unverzinkt
Fallschutzschiene	Bestell-Nr.	CHF p. lfdm.
Ungelocht	0529 6200 00	43.00

Fallschutzschienen in Herstellungslängen		Edelstahl V4A, ungebeizt
Fallschutzschiene	Bestell-Nr.	CHF p. lfdm.
Ungelocht	0929 6200 00	177.50

Fallschutzschienen in Herstellungslängen		Aluminium, uneloxiert
Fallschutzschiene	Bestell-Nr.	CHF p. lfdm.
Ungelocht	0629 6200 00	49.50

Passende Fallschutzläufer sowie Auffanggurte siehe «Persönliche Schutzausrüstung».



Die Fallschutzschienen werden in der Leitermitte angeordnet und sind an der ersten, letzten sowie jeder 6. Sprosse der Leiter zu befestigen. Dabei kann es je nach Leiterlänge vorkommen, dass der Abstand der letzten zu der vorletzten Bügelschraube keine 6 Sprossen ist.

Bei einer kürzeren Fallschutzanlage gelten folgende Mindestanzahlen der Befestigungspunkte:

- 4 Befestigungspunkte bei verzinkten Stahlsprossen 25 x 25 mm
- 6 Befestigungspunkte bei verzinkten Stahlsprossen 20 x 20 mm
- 4 Befestigungspunkte bei Sprossen aus Edelstahl 25 x 25 mm
- 4 Befestigungspunkte bei Sprossen aus Aluminium 30 x 30 mm
- 4 Befestigungspunkte bei Sprossen aus U-Profilen
- 4 Befestigungspunkte bei runden, rundum verschweißten Sprossen
- 4 Befestigungspunkte bei GFK-Sprossen 28 x 28 mm



Werden bei bestehenden Leiteranlagen oder Steigeisengängen Fallschutzschienen nachgerüstet, müssen im Zweifelsfall, z. B. bei einem zu geringem Querschnitt, nicht tragfähiger Holm-/Sprossenverbindungen, Korrosion oder schlechter Verankerung am Bauwerk die jeweiligen Regeln der Technik berücksichtigt, bzw. von einem Ingenieurbüro beurteilt und geplant werden.

ZUBEHÖR für Fallschutzschienen

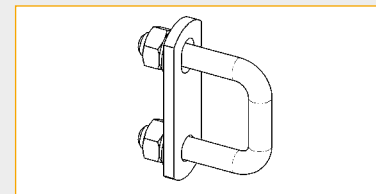
Bügelschrauben

Für die Befestigung der Schienen an den Leitersprossen und für die Stöße.

Bügelschrauben – eckig

Für vierkantige Leitersprossen bis 30 x 30 mm.

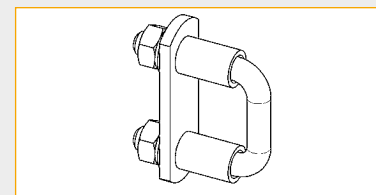
Werkstoff	Bestell-Nr.	CHF p. Stck.
Stahl, feuerverzinkt	0529 8540 00	7.50
Edelstahl V4A	0929 8540 00	37.00



Bügelschrauben – eckig,
Typ 0529.85.40

Für vierkantige Alu-Leitersprossen bis 30 x 30 mm (inkl. Distanzrohren).

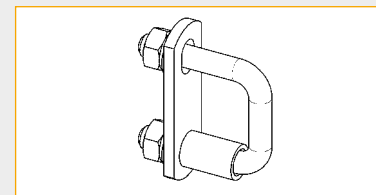
Werkstoff	Bestell-Nr.	CHF p. Stck.
Stahl, feuerverzinkt	0529 8544 00	12.00
Edelstahl V4A	0929 8544 00	39.00



Bügelschrauben – eckig,
Typ 0529.85.44

Für U-Profil-Leitersprossen bis 25 x 25 mm (inkl. 1 Distanzrohr).

Werkstoff	Bestell-Nr.	CHF p. Stck.
Stahl, feuerverzinkt	0529 8543 00	8.00
Edelstahl V4A	0929 8543 00	37.00

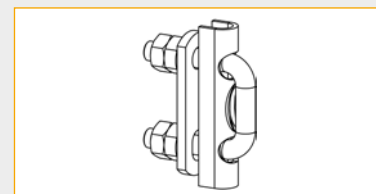


Bügelschrauben – eckig,
Typ 0529.85.43

Fallschutzschienenverbinder mit Bügelschrauben

Für die Stöße. Gehören zum Lieferumfang für Fallschutzschienen in Standardlängen.

Werkstoff	Bestell-Nr.	CHF p. Stck.
Stahl, feuerverzinkt	0529 8710 00	11.50
Aluminium	0629 8710 00	25.00
Edelstahl V4A	0929 8710 00	37.50

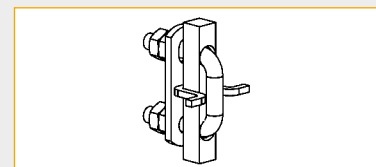


Fallschutzschienenverbinder
Typ 0529.87.10

Fallschutzschienen-Verbinder

Zum Angleichen von Schienenstößen mit 6 – 10 mm Spaltmaß.

Werkstoff	Bestell-Nr.	CHF p. Stck.
Stahl, feuerverzinkt	0529 8730 00	55.00

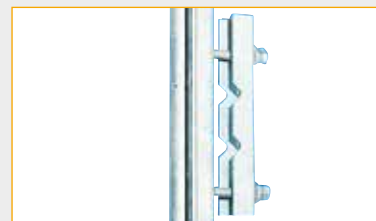


Fallschutzschienenverbinder
Typ 0529.87.30

Klemmschienen

Für runde Leitersprossen und Steigeisen bis Ø 20 – 25 mm.
Inkl. spezieller Befestigungsschrauben.

Werkstoff	Bestell-Nr.	CHF p. Stck.
Stahl, feuerverzinkt	0544 2400 00	40.50
Edelstahl V4A	0944 2400 00	85.50



Klemmschiene Typ 0544.24


DIN EN 353-1: 2018 · DIN EN 363 · CE 0158

ZUBEHÖR für Fallschutzschienen

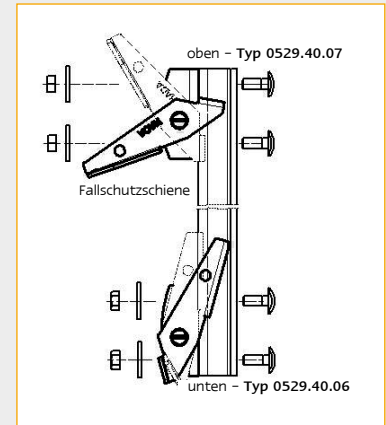
Bewegliche Endanschläge

Fallen willensunabhängig in Schutzstellung.

Für Leitertyp	Verwendung	Werkstoff	Bestell-Nr.	CHF p. Stck.
5442.03/9442.03 u. Fallschutzschienen	oben	Edelstahl V4A	0529 4007 00	61.00
	unten	Edelstahl V4A	0529 4006 00	61.00



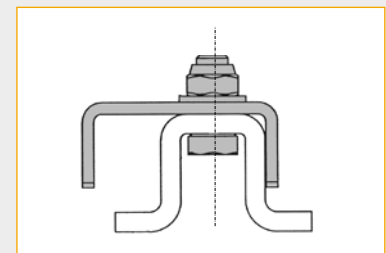
Endanschläge müssen am oberen und unteren Ende und an allen Unterbrechungen einer Fallschutzschiene angeordnet werden. Sie verhindern das Herauslaufen des Fallschutzläufers aus der Schiene. Bis 9° Vorwärtsneigung geeignet. Falls die Leiter noch flacher eingebaut wird, muss eine Entnahmeklappe verwendet werden.



Fester Endanschlag

Zur Anbringung am oberen Leiterende, wenn der Fallschutzläufer nicht entnommen werden muss.

Für Leitertyp	Verwendung	Werkstoff	Bestell-Nr.	CHF p. Stck.
5442.03/9442.03 u. Fallschutzschienen	oben	Edelstahl V4A	0544 4100 00	24.00



Zur einer kompletten Fallschutzanlage gehören weiterhin:

Fallschutzläufer (Passende Fallschutzläufer Typenreihe 0529.60 und 0529.74)
und Auffanggurte (siehe «Persönliche Schutzausrüstungen»)

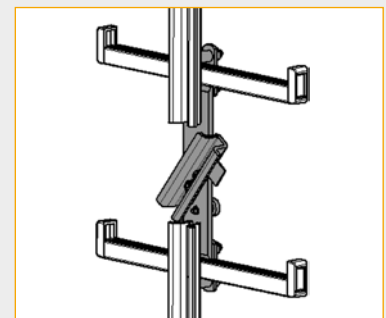
Befestigungsdübel (S. B.26) · **Kennzeichnungsschilder** (S. C.12)

Entnahmeklappe

Zum unfallsicheren, schnellen und bequemen Einführen bzw. Entnehmen des Fallschutzläufers innerhalb einer Leiteranlage.

Maß von Standfläche bis Entnahmeklappe ca. 1 m oder nach Angabe.
 Es werden keine Endanschläge für diese Entnahmeklappe benötigt.

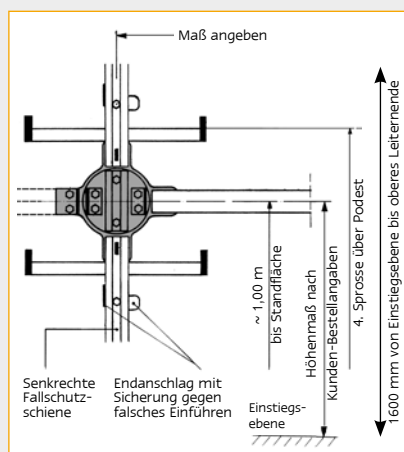
Für Leitertyp	Werkstoff	Bestell-Nr.	CHF p. Stck.
5442.03	Stahl, feuerverzinkt	0544 3103 00	190.50
9442.03	Edelstahl V4A	0944 3103 00	345.00



Weiche

Über die Weiche in Form einer Drehscheibe kann der Benutzer den Fallschutzläufer aus der lotrechten Fallschutzschiene oder Einholm-Fallschutzleiter in waagrechte Fallschutzschienen überführen und umgekehrt.

Bei Anfrage bitte Situationskizze beifügen.



Situationskizze



Weiche Typ 0929.46. Waagrechte Fallschutzschiene, (hier einseitig links) über eine Weiche mit lotrechter Fallschutzschiene verbunden

Bestell-Nr.	Wandabstand	CHF p. Stck.
0929 4600 00		auf Anfrage

ZUBEHÖR für Fallschutzschienen

Aufsteckbare Einstieghilfen DBGM

Für den gesicherten Ein- bzw. Ausstieg in abgedeckte Schächte.

Die aufsteckbare Einstieghilfe kann abgenommen werden, um sie z. B. auch bei anderen Fallschutzleitern zu verwenden. Die aufsteckbare Einstieghilfe besteht aus einem Fallschutzschienenstück mit 2 Paar Haltegriffen und einer zusätzlichen Sprosse, um den Abstieg zur ersten, evtl. wegen des Schmutzfängers sehr tief liegenden Sprosse der Schachtleiter zu erleichtern. Die Einstieghilfe ist mit einer Abhebesicherung ausgestattet. Am oberen Ende der Einstieghilfe befindet sich ein Endanschlag. An der Leiter muss ein Endanschlag **Bestell-Nr. 0529 4007 00** am oberen Ende montiert werden (nicht enthalten).

Nutzlänge ca. 1,20 m. Gewicht ca. 7,8 kg.

Für Leitertyp	Werkstoff	Bestell-Nr.	CHF p. Stck.
5442.03	Stahl, feuerverzinkt	0529 6503 00	484.50
9442.03	Edelstahl V4A	0929 6503 00	912.00

Nutzlänge ca. 1,60 m. Gewicht ca. 15 kg. Zur Benutzung muss ein zusätzlicher Wandhalter montiert werden.

Für Leitertyp	Werkstoff	Bestell-Nr.	CHF p. Stck.
5442.03	Stahl, feuerverzinkt	0529 6504 00	639.00
9442.03	Edelstahl V4A	0929 6504 00	1'075.50



Am oberen Ende jeder Fallschutzanlage muss ein Gegenhalter und ein Endanschlag montiert werden.

Gegenhalter für aufsteckbare Einstieghilfen

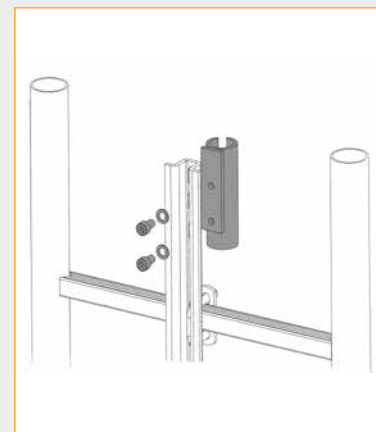
Eine einzige aufsteckbare Einstieghilfe kann im Fahrzeug mitgeführt und für beliebig viele Schachtleitern benutzt werden. Dazu muss jedoch an jeder Leiter ein Gegenhalter montiert werden.

Alle Teile aus Edelstahl V4A.

Für Leitertyp	Werkstoff	Bestell-Nr.	CHF p. Stck.
0529 65.03 0929 65.03	Edelstahl V4A	0929 8404 00	133.00
0529 65.04 0929 65.04	Edelstahl V4A	0929 8405 00	237.00



Bei Verwendung des Gegenhalters muss an der Fallschutzschiene der ortsfesten Leiter ein zusätzlicher beweglicher Endanschlag oben (Bestell-Nr. 0529 4007 00) und eine zusätzliche Bügelschraube an der 3. Sprosse von oben montiert werden (nicht enthalten).



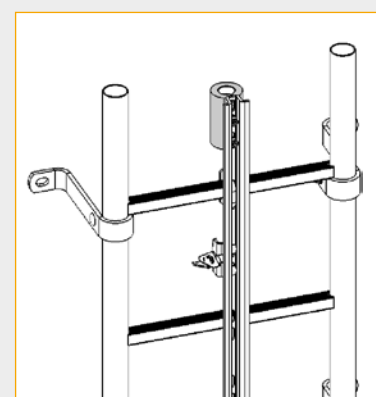
360° Gegenhalter für aufsteckbare Einstieghilfen

Wie Gegenhalter. Die aufsteckbare Einstieghilfe kann jedoch nach links oder rechts um 180° gedreht werden. Dadurch ist der Einstieg oder Ausstieg auf engstem Raum möglich.

Für Leitertyp	Werkstoff	Bestell-Nr.	CHF p. Stck.
0529 6503	Edelstahl V4A	0929 8406 00	712.50
0929 6503	Edelstahl V4A	0929 8406 00	712.50



Bei Verwendung des Gegenhalters muss an der Fallschutzschiene der ortsfesten Leiter ein zusätzlicher beweglicher Endanschlag oben (Bestell-Nr. 0529 4007 00) montiert werden (nicht enthalten).



ZUBEHÖR für Fallschutzschienen

Einschwenkbare Einstiegshilfen

Für den sicheren Ein- bzw. Ausstieg.

Erfüllt die Forderungen der DIN 18799: 2019 und der DIN EN ISO 14122-4.

Eingehakt in den Fallschutzläufer rastet der Benutzer das obere Teilstück der Leiter aus und schwenkt es um den am feststehenden Leiterteil angebrachten Drehpunkt. Da er durch den Fallschutzläufer mit dem schwenkbaren Teilstück verbunden ist, muss der Benutzer die Schwenkbewegung mit ausführen und steht danach sicher auf dem zu besteigenden Objekt. Dort klinkt er sich aus dem Fallschutzläufer aus.

Vormontiert, bauseits nur noch mit zwei Schrauben am Holmbügel anzuklemmen.

Die Leiteranlage muss mit zwei Holmbügeln ausgerüstet sein.

Die Montage einer Plattform ist nach allen Regelwerken erforderlich.

Typ **0529.2310** (siehe Seite A.65).

Zusätzlich zu dem Endanschlag an der Einstiegshilfe muss an der Leiter ein Endanschlag **Bestell-Nr. 0529 4007 00** am oberen Ende montiert werden (nicht enthalten).

Die einschwenkbare Einstiegshilfe ist Bestandteil eines Fallschutzsystems nach der DIN EN 353-1.

Für Leitertyp	Werkstoff	Bestell-Nr.	CHF p. Stck.
Für lichte Weite der Leiter 366 mm			
5282/5287	Stahl, feuerverzinkt	0528 6700 00	504.00
9282/9287	Edelstahl V4A	0928 6700 00	1'218.00
Für lichte Weite der Leiter 402 mm			
5292/5292.01	Stahl, feuerverzinkt	0529 6700 00	504.00
9292/9292.01	Edelstahl V4A	0929 6700 00	1'218.00
Für lichte Weite der Leiter 502 mm			
5292/5292.01	Stahl, feuerverzinkt	0529 6702 00	504.00
9292/9292.01	Edelstahl V4A	0929 6702 00	1'218.00



Ruhepodest einteilig, Windkraft

Stufen aus Riffelblech

Klappbar, aus Stahl feuerverzinkt für Leitern

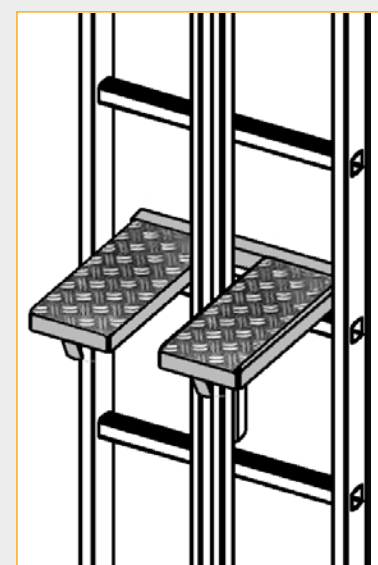
ab lichte Weite 400 mm, nur für die Befestigung an der HACA-

Fallschutzschiene. Kann mit dem Fuß ein- bzw. ausgeklappt werden.

für HACA-Schientyp	Bestell-Nr.	CHF p. Stck.	
	Stahl	0529 1904 00	351.00
	Vario-Rail	0630 1904 00	345.00
	Einholm, Stahl	0544 1904 00	351.00



Für die Befestigung an der Sprosse, an der das Ruhepodest aufliegt, muss bei Typ 0529.19.04 eine zusätzliche Bügelschraube und bei Typ 0630.19.04 eine zusätzliche Schelle angebracht werden. Diese ist im Lieferumfang nicht enthalten, bitte ordern Sie diese separat.



Zubehör waagrecht

Waagrechtes Rückhaltesystem

Das Waagrechte Rückhaltesystem wird in der Regel in Verbindung mit Ortsfesten Einholm-Fallschutzleitern oder Ortsfesten Leitern mit Fallschutzschienen und entsprechenden Weichen eingesetzt, um bei mehrzünftig angeordneten Leiterzügen durchgehend gesichert zu sein. Es können auch Laufstege oder Ähnliches abgesichert werden. Aus T-Stahl. Fertig gelocht im Abstand von 700 mm. Die Anbringung erfolgt ca. 1 m über der Standfläche. Bügelschrauben

Typ 0529.8601/ 0929.8601 für die Stöße sind im Lieferumfang enthalten.

Der Abstand Rückhaltesystem/ Benutzer beträgt max. 300 mm. Bitte lassen Sie uns Ihre Anfrage zukommen.

Nur mit den Fallschutzläufern **Typ 0529.74.00 und 0529.74.30** zu verwenden



Waagrechtes Rückhaltesystem mit Fallschutzläufer, beweglichem Endanschlag, Schienenhalter und Auffanggurten

Werkstoff	CHF p. Stck.
Stahl, feuerverzinkt	auf Anfrage
Edelstahl V4A	auf Anfrage

Kennzeichnungsschilder

Aus beschriftbarem Kunststoff bzw. Folie. Größe ca. 170 x 100 mm
Bei allen ortsfesten Steigleitern nach DIN 18799-1:2019, DIN 18799-2:2019, DIN 14094-1:2017 und DIN EN ISO 14122-4:2016 muss ein Kennzeichnungsschild angebracht werden.
Zusätzlich gilt für alle ortsfesten Steigleitern mit Steigschutzschiene die Kennzeichnungspflicht für jede Ein- und Austrittsstelle. Das Kennzeichnungsschild ist somit Bestandteil einer kompletten Fallschutzanlage. Dass heißt, dass an Steigleitern mit Fallschutzschiene BEIDE Kennzeichnungsschilder anzubringen sind; bei Steigleitern mit Rückenschutz nur das Schild 0173 bzw. 0174. Falls die Leiteranlage eine Sicherungstür oder -platte beinhaltet, so gehört ein Kennzeichnungsschild in deutscher und englischer Sprache zum Lieferumfang. Andere Sprachen auf Anfrage.

Typ 0174.10 / 0176 zum Anschrauben

Bauseits am Baukörper zu montieren
Inkl. 4 Dübeln und 4 Befestigungsschrauben aus Messing

Typ 0173.10 / 0175 zum Aufkleben

Aus Folie zum Aufkleben. Falls die Leiter mit einer Sicherungstür ausgestattet ist, kann das Kennzeichnungsschild witterungsgeschützt auf die Innenseite der Tür aufgeklebt werden.



Typ 0175 / Typ 0176
Kennzeichnung jeder Ein- und Austrittsstelle



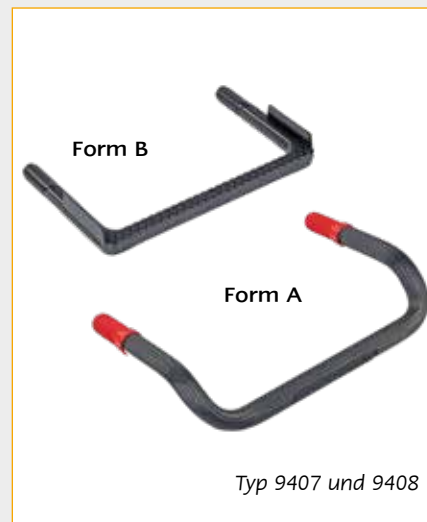
Typ 0173.10 / Typ 0174.10
Kennzeichnung der Klasse des Anwenders nach DIN 18799:2019

Werkstoff	Ausführung	Bestell-Nr.	CHF p. Stck.
Kunststoff	zum Anschrauben	0176 0000 00	34.50
Folie	zum Aufkleben	0175 0000 00	16.50
Kunststoff	zum Anschrauben	0174 1000 00	34.50
Folie	zum Aufkleben	0173 1000 00	16.50

STEIGEISEN mit Ummantelung

Vorzüge

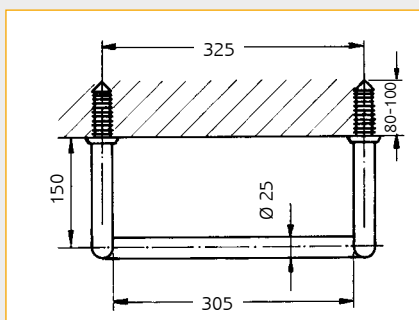
- › Korrosionsbeständig durch lückenlose Ummantelung mit Polyäthylen
- › Einfachste Montage: Löcher bohren, Steigeisen einschlagen, fertig (auch Mit-Eingießen beim Betonieren möglich)
- › Bei Trockenmontage sofort begehbar
- › Antistatisch
- › Temperaturbeständig von -60 bis +110 C°
- › Wirksamer seitlicher Abrutschschutz durch 40 mm hohe **rechtwinklige** Aufkantung
- › Rutschhemmende Auftrittsfläche
- › Steigeisenenden mit wirkungsvoller Verzahnung für alle gängigen Verankerungsgründe
- › Ambossartige Materialverdickung (zum Einschlagen mit dem Schonhammer)
- › Von den Abmessungen geeignet für die Montage einer Fallschutzanlage



Steigeisen (Form B) mit Kernrohr aus Stahl

Farbe: Schwarz

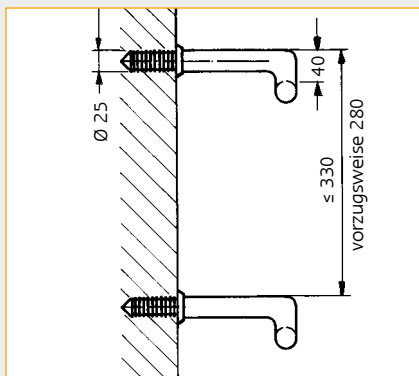
Bestell-Nr.	CHF p. Stck.
9407 0000 00	34.50



Steigeisen (Form A) mit Kernrohr aus Edelstahl V4A

Farbe: Schwarz

Bestell-Nr.	CHF p. Stck.
9408 0000 00	114.00



Zubehör und Sonderausstattungen

Einschiebbarer Haltegriff und ein-schwenkbares Ruhepodest siehe Zubehör für Zweiholm-Leitern.

Bohrschablone für Steigeisen



Für passgenaues Bohren.

Für Steigeisenabstände von 250 bis 330 mm einstellbar. Empfohlener Steigeisenabstand 280 mm. Galvanisch verzinkt.

Bestell-Nr. 0940 7000 00
CHF p. Stck. 399.00



Hinweise zu den Vorschriften

Steigeisengänge mit mehr als 5 m Absturzhöhe müssen Einrichtungen zum Schutz vor Absturz von Personen haben. Hier empfiehlt sich die Montage einer Fallschutzanlage. An der Einstiegstelle muss eine Einstieghilfe vorhanden sein.

Bei Steigeisengängen sind in einem Abstand von max. 10 m Ruheböden vorzusehen. Der Abstand vom Schachtrand bis zum obersten Steigeisen soll gleich dem übrigen Steigeisenabstand sein – mit folgenden Ausnahmen:

Bei Schächten im Strassenbau mit einer Einstiegsöffnung von max. 650 mm darf der Abstand max. 500 mm betragen

FALLSCHUTZ für Steigeisen

Sowohl einläufige als auch zweiläufige Steigeisengänge können mit HACA-Fallschutzanlagen abgesichert werden.

Einläufige Steigeisengänge

Die Fallschutzschiene ist mittig zu montieren. Die verbleibenden Auftrittsflächen müssen jeweils ≥ 85 mm betragen, die Steigeisen ≥ 250 mm breit sein. Seitlich angeordnete Fallschutzschienen sind wegen der beim Sturz ungünstigen Belastungen auf den Benutzer nicht empfehlenswert. Da die seitlichen Ösen der Auffanggurte nicht zum Einhaken des Fallschutzläufers zulässig sind, ergeben sich außerdem ungünstige ergonomische Verhältnisse beim Steigen.

Zweiläufige Steigeisengänge

Der lichte Zwischenraum zwischen den Steigeisen muss ≥ 90 mm betragen.

Befestigung der Fallschutzschienen mittig auf den Steigeisen

Fallschutzläufer Typenreihe 0529.60 (siehe »Persönliche Schutzausrüstungen), Fallschutzschienen (S. C.03 – C.07), aufsteckbare Einstieghilfe (S. C.10). Oberhalb des obersten Steigeisens muss ein Gegenhalter (S. C.10) montiert werden – bitte zusätzlich bestellen.

Befestigung der Fallschutzschienen zwischen den Steigeisen

Fallschutzläufer Typenreihe 0529.60 (siehe »Persönliche Schutzausrüstungen«), Fallschutzschienen (S. C.03 – C.07), aufsteckbare Einstieghilfe (S. C.10), Wandbefestigungen (S. B.04). Oberhalb des obersten Steigeisens muss ein Wandbefestigungsbügel Best.-Nr. 0544 1200 00/0944 1200 00 und ein Gegenhalter Best.-Nr. 0929 8404 00 (S. C.10) montiert werden – beides zusätzlich bestellen.

Klemmschienen für Steigeisen $\varnothing 20 - 25$ mm

Die konstruktive Auslegung der Klemmschienen ermöglicht das Anbringen der Fallschutzschienen bei jedem beliebigen Steigeisenabstand.

Inkl. spezieller Befestigungsschrauben.

Werkstoff	Bestell-Nr.	CHF p. Stck.
Stahl, feuerverzinkt	0544 2400 00	40.50
Edelstahl V4A	0944 2400 00	85.50

Wandbefestigungen für runde und ebene Bauwerke

Abstand Bauwerk/Vorderkante Fallschutzschiene ca. 150 mm.

Inkl. Bügelschraube für die Befestigung an der Fallschutzschiene

Werkstoff	Bestell-Nr.	CHF p. Stck.
Stahl, feuerverzinkt	0544 1210 00	43.00
Edelstahl V4A	0944 1210 00	121.00

Verstellbare Wandbefestigungen für gerade Schachtwände

Erforderlich als oberster Wandbefestigungsbügel bei Verwendung einer aufsteckbaren Einstieghilfe. Abstand Bauwerk/Vorderkante Fallschutzschiene ca. 195 mm. Inkl. Bügelschraube für die Befestigung an der Fallschutzschiene.

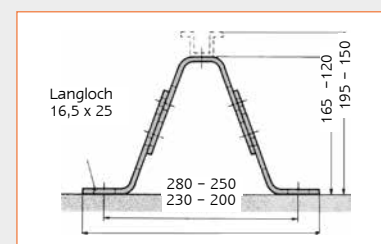
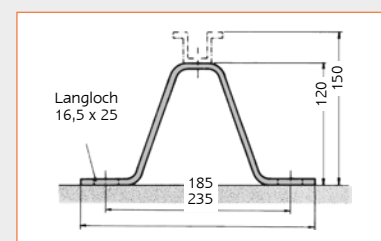
Werkstoff	Bestell-Nr.	CHF p. Stck.
Stahl, feuerverzinkt	0544 1310 00	94.50
Edelstahl V4A	0944 1310 00	202.50



Befestigung der Fallschutzschienen mittig auf den Steigeisen

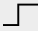



Befestigung der Fallschutzschienen zwischen den Steigeisen



Werden bei bestehenden Leiteranlagen oder Steigeisengängen Fallschutzschienen nachgerüstet, müssen im Zweifelsfall, z. B. bei einem zu geringem Querschnitt, nicht tragfähiger Holm-/Sprossenverbindungen, Korrosion oder schlechter Verankerung am Bauwerk die jeweiligen Regeln der Technik berücksichtigt, bzw. von einem Ingenieurbüro beurteilt und geplant werden.

CLIFTER Macht das Steigen leichter!

- › Dient der leichteren Besteigung von Masten, Türmen usw. mit HACA-Fallschutzsystemen
- › An den HACA-Fallschutzsystemen  /  einsetzbar
- › Mit Sicherheitsabschaltung
- › Nur in Verbindung mit HACA-Fallschutzläufern (Typenreihen 0529.71, 0529.72, 0529.73 und 0529.74) verwendbar
- › Geringere Anstrengung beim Steigen
- › Einfache Anwendung
- › Besonders für große Höhen geeignet
- › An jeder Stelle entnehmbar
- › Mobil, kann auf Wartungsfahrzeug mitgeführt werden (1 Gerät für mehrere Einsatzorte)
- › Wartungsfreundlich
- › Wird im Aluminium-Transportkoffer geliefert
- › Inklusive Ladegerät und 2 Akkus



Typ 7030.01



CE 0158

Erhöhte oder zu hohe Belastungen beeinträchtigen die Leistung der Beschäftigten und damit den Erfolg des Unternehmens. Sie führen zu häufigen Erkrankungen mit Fehlzeiten, Störungen im Betrieb und damit zu zusätzlichen Kosten.

Tätigkeiten mit erhöhter Kraftanstrengung treten oft in Verbindung mit schwer zugänglichen Arbeitsstellen auf, z. B. beim Besteigen von Kränen, Windenergieanlagen oder Freileitungsmasten. Sie belasten den gesamten Körper und erfordern eine gute körperliche Leistungsfähigkeit.

Verringern Sie die physische Belastung Ihrer Mitarbeiter und reduzieren Sie die Gefährdungen durch diese technische Maßnahme.

DGUV Information 208-033 (203)

CLIFTER Macht das Steigen leichter!

Technische Daten

Zugleistung umschaltbar von 50 auf 70 kg

Fahrleistung 400 m unter Last

Geschwindigkeit max. 30 m/min.

Wechselbarer Lithium-Ionen-Akku



**Einen Anwenderfilm
finden Sie auf unserer
Homepage!**

Im Lieferumfang enthalten	Bestell-Nr.	CHF p. Einheit
HACA-Clifter, Ladegerät, 2 Akkus	7030 0100 00	auf Anfrage

Zubehör	Bestell-Nr.	CHF p. Einheit
Ersatz-Akku	0703 0100 00	auf Anfrage
Ladegerät	0703 0200 00	auf Anfrage
Aluminiumkoffer	0703 0400 00	auf Anfrage
Überprüfung	0703 2100 00	auf Anfrage



Um Beschädigungen oder Ausfallzeiten vorzubeugen, empfehlen wir den Clifter **1 x jährlich** zur Überprüfung ins Werk zu senden.



CE 0158

PERSÖNLICHE SCHUTZAUSRÜSTUNGEN

Seite	<u>FALLSCHUTZLÄUFER</u>
E.01	Anwendungshinweise, Sicherheitshinweise
E.02	Typ 0529.74
E.05	Typ 0529.74.50
E.06	Typ 0529.60.01
E.07	Typ 0529.80
E.08	Typ 0529.74.30
E.10	Überprüfung
E.11	Zubehör

AUFFANGGURTE, SEILE UND ZUBEHÖR

E.14	Auffanggurte
E.16	Halteseile, Bandschlingen, Werkzeugtasche

KF Fertigung nach Kundenauftrag
Artikel kann nicht zurück gegeben werden.



Anwendungshinweise

Fallschutzsysteme sind nur zum Auf- und Absteigen zugelassen.

Bei anderen Tätigkeiten, auch Ruhepositionen, die nicht der Körperstellung des Auf- und Absteigens entsprechen, muss sich der Benutzer zusätzlich absichern.

Pro Fallschutzläufer darf nur eine Person angeschlagen werden. Zur Sicherung der Person an dem Fallschutzläufer darf nur ein Auffanggurt nach EN 361 mit vorderer Auffangöse verwendet werden. Der HACA Fallschutzläufer darf nur mit original HACA-Fallschutzschiene betrieben werden. Andere Kombinationen sind nicht zulässig. Eine Kombination und Verwendung eines Fallschutzläufers oder einer Fallschutzschiene unterschiedlicher Hersteller kann die Funktion beeinträchtigen. Dies führt zu einer Fehlfunktion des Fallschutzsystems und damit zur Gefährdung des Anwenders. In solchen Fällen lehnt die Firma Lorenz Hasenbach GmbH u. Co. KG die Produkthaftung ab.

Es ist eine **Gefährdungsbeurteilung** nach den jeweils zutreffenden nationalen Vorschriften und Gesetzen des Einsatzlandes vorzunehmen. Die Auswahl des Gurtes ist abhängig von den Anforderungen des Arbeitseinsatzes. HACA-Fallschutzsysteme werden bestimmungsgemäß zum Steigen verwendet.

Der Auffanggurt muss die für den vorgesehenen Einsatz geeigneten Auffangösen haben. Das Verbindungselement des Fallschutzläufers muss mit der vorderen Auffangöse bzw. Schlaufe des Auffanggurtes (Kennzeichnung «A») verbunden werden, um die Verwendung in Übereinstimmung mit der EN 353-1 zu gewährleisten. Die Bedienungsanleitung des Gurtherstellers ist zu beachten.

Es sind nur Auffanggurte ohne elastische Gurtbänder zu verwenden.

Dies gilt sowohl für die Benutzung der Brustöse als auch der Bauchöse zum Steigen.

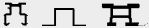
Fallschutzläufer Typ 0529.74

HACA MultiSafe

Vorzüge

- › Ausgezeichnete Laufeigenschaften
- › Verfügt über 3 Fangfunktionen:
 1. Fangfunktion: Bei vertikalem Sturz fängt die 1. Fangfunktion
 2. Fangfunktion: Durch eine automatische horizontale Zugbegrenzung fängt das Gerät beim Sturz nach hinten (fall-back und sit-back)
 3. Fangfunktion: Eine Fliehkraftbremse löst bei hoher Fallgeschwindigkeit einen Bremsimpuls aus und aktiviert Fangfunktion 1.
- › Zugelassen für Personen von 40 kg bis 150 kg
- › Die in der EN 353-1 geforderte maximale Stoßkraft mit einem **100 kg Stahlgewicht** ist mit 5 kN um 17 % unterschritten
- › Höchste Sicherheit, da der Läufer nach einer Sturzbelastung wieder voll einsetzbar ist. Dadurch ist ein unmittelbarer Folgesturz ebenfalls gesichert
- › Der Karabinerhaken ist mit einem Drehwirbel ausgestattet
- › Der seit Ende 2016 verbaute neue Karabiner bringt eine Gewichtseinsparung von ~ 10 % und hat eine größere Aufnahme, Details siehe E.06
- › Besonders leichtgängig, dadurch keine Ermüdung und geringe Belastung beim Steigen
- › Sehr gute Laufeigenschaften durch allseitige Rollenführung und lange Achsabstände
- › Kontakt zur Führungsschiene erfolgt über Kugellager-Rollen
- › Richtiges Einführen in die Fallschutzschiene wird zwangsweise gewährleistet
- › Beim Auf- und Abstieg sind die Arme entlastet
- › Bis 15° Rückenlage und 20° Seitenlage einsetzbar
- › Zusätzlich geeignet für waagrechte Fallschutzschienen

Verwendung

- › Kann auf allen HACA-Fallschutzprofilen verwendet werden

- › Für Radius mind. 750 mm
- › Als Steigschutz CE zertifiziert nach der DIN EN 353-1: 2018, außerdem geprüft nach ANSI/ASSE 2359.1-2007 und CSA Z259.2.4-15.



3-fache Sicherheit durch 3 unterschiedliche Fangfunktionen.

Werkstoff	Bestell-Nr.	CHF p. Stck.
Aluminium, Edelstahl	0529 7400 00	1'215.00



Einen Anwenderfilm finden Sie auf unserer Homepage!

HACA MultiSafe

Eigenschaften Typ 0529.74, 74.30 und 74.50

Handhabung und Funktion

Der Fallschutzläufer verfügt über drei unabhängig voneinander arbeitende Fangfunktionen (dreifach redundant). Jede einzelne reagiert auf unterschiedliche Auslösungen, die durch eine mögliche Gefährdung des Anwenders verursacht werden und bringt den Fallschutzläufer zum Stillstand. Wird die horizontale oder geschwindigkeitsabhängige Fangfunktion primär angesprochen, wird sekundär immer die vertikale als zweite Redundanz ausgelöst!

1. Fangfunktion: Vertikale Fangfunktion

Bei einem Sturz bewegt der durch den Karabiner am Auffanggurt angebundene Anwender den Bremsexzenter im Fallschutzläufer. Dadurch verklemmt sich der Fallschutzläufer zangenähnlich innerhalb weniger Millimeter auf der Schiene. Eingriff und Stopp des Läufers erfolgen nicht abrupt, wie z.B. bei Fallschutzsystemen, deren Laufschiene in bestimmten Abständen mit Fangsicken oder Fangprossen versehen sind, sondern verzögert. Die auf den Stürzenden einwirkenden Stoßbelastungen werden dadurch verringert. Nach Entlastung des Fallschutzläufers und der damit verbundenen «Zangenöffnung» steht diese Sicherheitsfunktion sofort wieder uneingeschränkt zur Verfügung.

Der Läufer ist in diesem Moment sofort wieder mit allen Schutzsystemen einsatzbereit.

2. Fangfunktion: Horizontale Zugbegrenzung

Die horizontale Zugbegrenzung greift automatisch ein und leitet einen Bremsvorgang ein, wenn der Anwender nach hinten zu kippen droht. Dadurch wird ein Überschlag des Anwenders verhindert. Der zu verwendende Gurt muss die auf Seite E.01 beschriebenen Eigenschaften aufweisen. Aus dieser Position kann jederzeit wieder die Kletterstellung erreicht werden. Nach Entlastung des Fallschutzläufers spannen sich die Sicherheitsvorrichtungen erneut und stehen sofort wieder uneingeschränkt zur Verfügung.

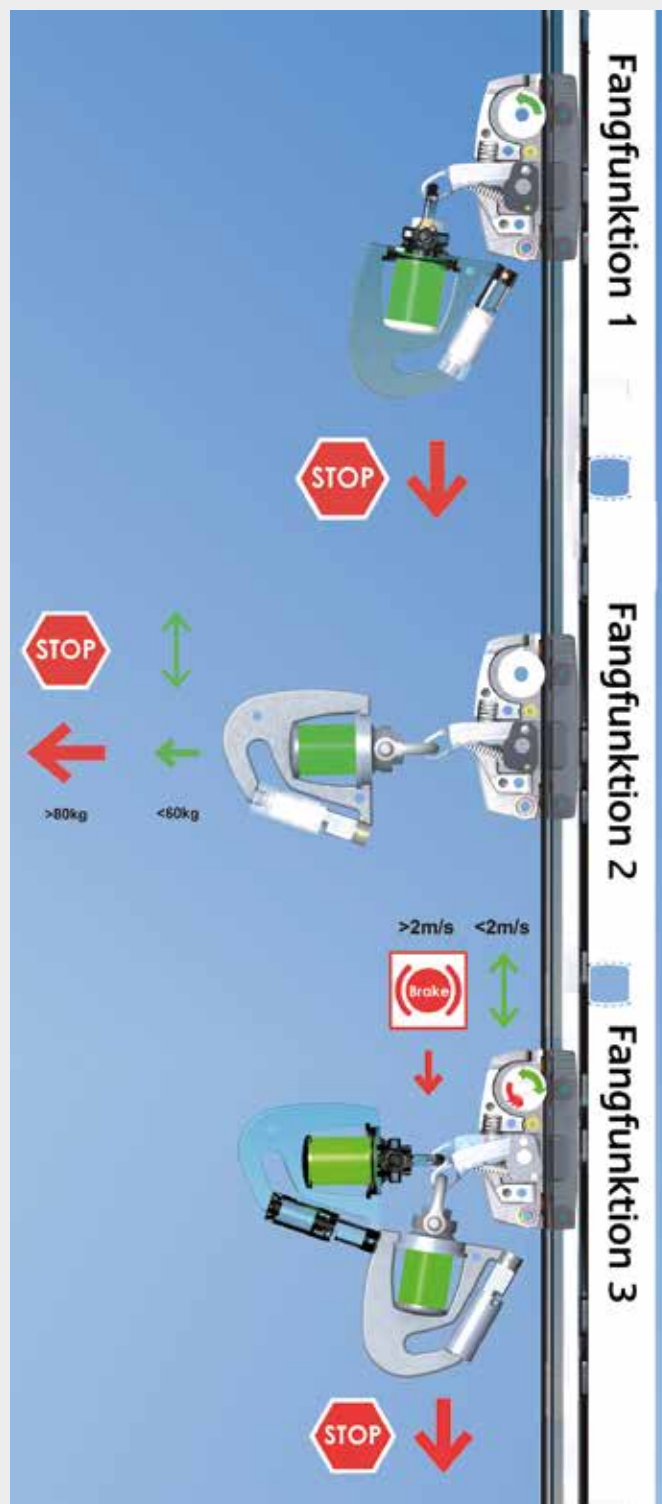
Der Läufer ist in diesem Moment sofort wieder mit allen Schutzsystemen einsatzbereit.

3. Fangfunktion:

Geschwindigkeitsabhängige Fangfunktion

Über ein Reibrad wird während der Benutzung des Fallschutzläufers ständig die Geschwindigkeit abgefragt. Erreicht der Fallschutzläufer eine Geschwindigkeit, die größer ist als die übliche Steiggeschwindigkeit, erfährt der Fallschutzläufer automatisch eine Verzögerung. Durch diese Verzögerung wird die vertikale Fangfunktion eingeleitet. Nach Entlastung des Fallschutzläufers spannen sich die Sicherheitsvorrichtungen erneut und stehen sofort wieder uneingeschränkt zur Verfügung.

Der Läufer ist in diesem Moment sofort wieder mit allen Schutzsystemen einsatzbereit.



HACA MultiSafe

Weitere Eigenschaften

Läufer:

Das Reibrad der geschwindigkeitsabhängigen Fangfunktion ist mit zwei redundanten Laufflächen versehen (siehe Detail ①). Weiterhin ist eine Verschleißmarkierung eingearbeitet, die durch eine zweite Oberflächenfarbe in Erscheinung tritt (siehe Detail ②). Somit sind Verschleiß und Wechselzeitpunkt eindeutig erkennbar.

Der Auf- und Abstieg mit diesem Läufer entlastet Arme und Beine. Der Benutzer lehnt sich in den Gurt, erzielt damit die für den Freilauf des Läufers notwendige horizontale Zugkraft.

Mit dem Fallschutzläufer kann auch um Kurven (Rad. mind. 750 mm) gefahren werden. In Rückwärtsrichtung ist ein Auslösen von Hand erforderlich.

HACA-Karabiner mit TRI SAFE Verschluss:

Der Karabinerhaken des Fallschutzläufers ist mit einem HACA TRI SAFE Verschluss (siehe Detail ③) gesichert. Dieser Öffnungsmechanismus ist selbständig schließend und muss zur Sicherheit des Anwenders durch drei willensabhängige axiale Dreh- und Schiebbewegungen geöffnet werden.

Das Dämpfelement (siehe Detail ④) bildet sich nach einer Stoßbelastung in seine Ursprungsform zurück. Es reißt nicht zerstörend wie ein Bandfalldämpfer oder Verformelement auf, um die Stoßkraft zu absorbieren. Dies hat den Vorteil, dass sich die Verbindung zwischen dem Anwender und dem Fallschutzläufer nicht ungünstig verlängert.

Der Läufer ist in diesem Moment sofort wieder mit allen Schutzsystemen einsatzbereit.

Der Drehwirbel (Detail ⑤) erleichtert den Richtungswechsel von der Senkrechten in die Horizontale und ermöglicht die Anbindung an Gurte mit horizontalen und senkrechten Ösen.

Zubehör:

Schutzkoffer für Fallschutzläufer Seite E.12, Werrkeuztasche E.16.

Werkstoff	Bestell-Nr.	CHF p. Stck.
Aluminium, Edelstahl	0529 7400 00	1'215.00



Nach der DIN 18799: 2019 müssen mindestens zwei Fallschutzläufer am Einsatzort bereitgehalten werden. Vor dem Öffnen des Fallschutzläufers hat sich der Benutzer durch ein Halteseil gegen Absturz zu sichern.

Details



① Redundantes Reibrad



② Verschleißmarkierung Reibrad
Rot = Austausch erforderlich



③ TRISAFE-Verschluss



④ Dämpfungselement



⑤ Drehwirbel

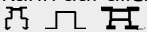
HACA MultiSafe Fallschutzläufer

Typ 0529.74.50 mit Öffnungsmechanismus

Vorzüge

- › Ausgezeichnete Laufeigenschaften
- › An jeder beliebigen Stelle entnehmbar
- › Einhandbedienung
- › Einsparung von Entnahmeklappe und Ausklinkung möglich
- › Verfügt über 3 Fangfunktionen:
 1. Fangfunktion: Bei vertikalem Sturz fängt die 1. Fangfunktion
 2. Fangfunktion: Durch eine automatische horizontale Zugbegrenzung fängt das Gerät beim Sturz nach hinten (fall-back und sit-back)
 3. Fangfunktion: Eine Fliehkraftbremse löst bei hoher Fallgeschwindigkeit einen Bremsimpuls aus und aktiviert Fangfunktion 1.
- › Zugelassen für Personen von 40 kg bis 150 kg
- › Die in der EN 353-1 geforderte maximale Stoßkraft mit einem **100 kg Stahlgewicht** ist mit 5 kN um 17 % unterschritten
- › Höchste Sicherheit, da der Läufer nach einer Sturzbelastung wieder voll einsetzbar ist. Dadurch ist ein unmittelbarer Folgesturz ebenfalls gesichert
- › Der Karabinerhaken ist mit einem Drehwirbel ausgestattet
- › Der seit Ende 2016 verbaute neue Karabiner bringt eine Gewichtseinsparung von ~ 10 % und hat eine größere Aufnahme, Details siehe E.06
- › Besonders leichtgängig, dadurch keine Ermüdung und geringe Belastung beim Steigen
- › Sehr gute Laufeigenschaften durch allseitige Rollenführung und lange Achsabstände
- › Kontakt zur Führungsschiene erfolgt über Kugellager-Rollen
- › Richtiges Einführen in die Fallschutzschiene wird zwangsweise gewährleistet
- › Beim Auf- und Abstieg sind die Arme entlastet
- › Bis 15° Rückenlage und 20° Seitenlage einsetzbar

Verwendung

- › Kann auf allen HACA-Fallschutzprofilen verwendet werden

- › Für Radius mind. 750 mm
- › Als Steigschutz CE zertifiziert nach der DIN EN 353-1: 2018, außerdem geprüft nach ANSI/ASSE 2359.1-2007 und CSA Z259.2.4-15.

Handhabung und Funktion

Der Fallschutzläufer kann an jeder beliebigen Stelle des Leiterzuges entnommen werden. Der Läufer ist so ausgelegt, dass zum einhändigen Öffnen des Läufers eine logische Reihenfolge absolviert werden muss. Der Läufer kann durch ein internes Sicherungssystem nur in Laufrichtung aufgesetzt werden. Bei einem Sturz verklemmt sich der Fallschutzläufer innerhalb weniger Zentimeter auf der Schiene. Eingriff und Stopp des Läufers erfolgen nicht abrupt, wie z. B. bei Fallschutzsystemen, deren Laufschiene in bestimmten Abständen mit Fangsicken oder Fangsprossen versehen sind, sondern verzögert. Die auf den Abstürzenden einwirkenden hohen Belastungen werden dadurch verringert. Der Auf- und Abstieg mit diesem Läufer entlastet Arme und Beine. Der Benutzer lehnt sich in den Gurt, erzielt damit die für den Freilauf des Läufers notwendige Zugkraft.



Frontansicht



Seitenansicht



1 – Ziehen



2 – Entnehmen

Werkstoff	Bestell-Nr.	CHF p. Stck.
Aluminium, Edelstahl	0529 7450 00	auf Anfrage

DIN EN 353-1: 2018 · CE 0158

Fallschutzläufer Typ 0529.60.01

Vorzüge

- › Ausgezeichnete Laufeigenschaften
- › Für sehr beengte Platzverhältnisse (z. B. in Schächten)
- › Bis 5° Rückenlage und 3° Seitenlage einsetzbar
- › Keine horizontale Auslösekraft erforderlich. Deshalb für die Nachrüstung von Steigeisen- und Steigleitergängen nach DGUV 201-014
- › Richtiges Einführen in die Fallschutzschiene wird zwangsweise gewährleistet
- › Kontakt zur Führungsschiene erfolgt über Rollen
- › Zugelassen für Benutzer bis 150 kg
- › Mit integriertem Bandfalldämpfer, entspricht den geltenden Anforderungen der DIN EN 353-1: 2018

Verwendung

- › Für Fallschutzschiene aus U-Profil
- › Für Einholm-Fallschutzleitern aus U-Profilen und Sonderausstattungen aus diesem Programm
- › Für Radius mind. 700 mm
- › Als Steigschutz CE zertifiziert nach der DIN EN 353-1: 2018

Ausführung

Aus Stahl. Einhand-Karabinerhaken EN 363 aus galv. verzinktem Stahl.
 Rollen aus Kunststoff.
 Gewicht ca. 1,65 kg.
 Außenabmessungen (H x B x T) ca. 150 x 85 x 90 mm.

Handhabung und Funktion

Über den Einhand-Karabinerhaken wird der Fallschutzläufer mit dem angelegten Sicherheitsgurt verbunden und beim Hochsteigen einfach mitgeschleppt. Bei einem Sturz verklemt sich der Fallschutzläufer innerhalb weniger Zentimeter auf der Schiene. Eingriff und Stopp des Läufers erfolgen nicht abrupt, wie z.B. bei Fallschutzsystemen, deren Laufschiene in bestimmten Abständen mit Fangsicken oder Fangsprossen versehen sind, sondern verzögert. Die auf den Stürzenden einwirkenden hohen Belastungen werden dadurch verringert. Ein besonderes Verhalten des Benutzers, um den Freilauf des Läufers zu gewährleisten, z. B. ein Zurücklegen des Oberkörpers, um eine Zugkraft und damit Freilauf des Läufers zu erhalten, ist nicht erforderlich. Dies ist ein großer Vorteil bei beengten Platzverhältnissen.

Mit dem Fallschutzläufer kann auch um Kurven gefahren werden. In Rückwärtsrichtung ist ein Auslösen von Hand erforderlich.

Schutzkoffer für Fallschutzläufer Seite E.12, Werrzeugtasche E.16.

Keine horizontale Auslösekraft erforderlich!



Werkstoff	Bestell-Nr.	CHF p. Stck.
Stahl, galv. verzinkt	0529 6001 00	945.00

Nach der DIN 18 799 müssen mindestens zwei Fallschutzläufer am Einsatzort bereitgehalten werden. Vor dem Öffnen des Fallschutzläufers hat sich der Benutzer durch ein Halteseil gegen Absturz zu sichern.

DIN EN 353-1: 2018 · CE 0158

Fallschutzläufer Typ 0529.80



Vorzüge

- › Ausgezeichnete Laufeigenschaften
- › An jeder Stelle entnehmbar
- › Für beengte Platzverhältnisse
- › Bis 5° Rückenlage und 3° Seitenlage einsetzbar
- › Einsparung von Entnahmeklappe und Ausklinkungen möglich
- › Keine horizontale Auslösekraft erforderlich.
- › Richtiges Einführen in die Fallschutzschiene wird zwangsweise gewährleistet
- › Kontakt zur Führungsschiene erfolgt über Kugellager
- › Seitlicher Kontakt zur Führungsschiene über Kunststoffrollen
- › Zugelassen für Benutzer von 40 kg bis 150 kg
- › Mit integriertem Bandfalldämpfer, entspricht den geltenden Anforderungen der EN 353-1: 2018

Verwendung

- › Kann auf allen HACA-Fallschutzprofilen verwendet werden
- › Für Radius mind. 750 mm
- › Als Steigschutz CE zertifiziert nach der DIN EN 353-1: 2018.
- › Zusätzlich geeignet für waagrechte Fallschutzschienen

Ausführung

Stahl-Karabinerhaken nach EN 362 aus galv. verzinktem Stahl.
 Gewicht ca. 1,2 kg.
 Außenabmessungen (H x B x T) ca. 102 x 90 x 65 mm.

Handhabung und Funktion

Über den Karabinerhaken wird der Fallschutzläufer mit dem angelegten Sicherheitsgurt verbunden und beim Hochsteigen einfach mitgeschleppt. Bei einem Sturz verklemmt sich der Fallschutzläufer innerhalb weniger Zentimeter auf der Schiene. Eingriff und Stopp des Läufers erfolgen nicht abrupt, wie z.B. bei Fallschutzsystemen, deren Laufschienen in bestimmten Abständen mit Fangsicken oder Fangsprossen versehen sind, sondern verzögert. Die auf den Stürzenden einwirkenden hohen Belastungen werden dadurch verringert. Ein besonderes Verhalten des Benutzers, um den Freilauf des Läufers zu gewährleisten, z. B. ein Zurücklegen des Oberkörpers, um eine Zugkraft und damit Freilauf des Läufers zu erhalten, ist nicht erforderlich. Dies ist ein großer Vorteil bei beengten Platzverhältnissen.

Mit dem Fallschutzläufer kann auch um Kurven gefahren werden. In Rückwärtsrichtung ist ein Auslösen von Hand erforderlich.

Schutzkoffer für Fallschutzläufer Seite E.12, Werkzeugtasche E.16.

Werkstoff	Bestell-Nr.	CHF p. Stck.
Aluminium, Edelstahl	0529 8000 00	975.00



Nach der DIN 18 799 müssen mindestens zwei Fallschutzläufer am Einsatzort bereitgehalten werden. Vor dem Öffnen des Fallschutzläufers hat sich der Benutzer durch ein Halteseil gegen Absturz zu sichern.

Keine horizontale Auslösekraft erforderlich!



1 Entriegeln



2 Ziehen



3 Entnehmen

Fallschutzläufer Typ 0529.74.30



HACA MultiSafe

Fallschutzläufer 0529 7430 00 Speziell für den Einsatz im Mobilfunk

Ab sofort erhalten Sie bei uns den neuen HACA Fallschutzläufer Typ 0529.74.30 aus der HACA MultiSafe-Serie mit drei Fangfunktionen, Drehwirbel und Dämpfungselement, welcher speziell für den Einsatz im Mobilfunk entwickelt wurde.

Die Grundeigenschaften entsprechen unserem Fallschutzläufer Typ 0529.74, jedoch wurde das Laufverhalten speziell für die Verwendung auf der Aluminium-Einholmleiter mit T₅ Profil Typ 643x mit einer Schienenstärke von 6mm optimiert.

Die Optimierung des Fallschutzläufers bezieht sich lediglich auf das Steigverhalten, die Sicherheitsaspekte werden davon nicht berührt. Somit ist der Einsatz an sich nicht begrenzt. Ein Fallschutzläufer Typ 0529.74 kann auch auf einer Aluminium-Einholmleiter mit T₅ Profil verwendet werden und ein Fallschutzläufer Typ 0529.74.30 kann ebenso auf einer Schiene mit Hutprofil eingesetzt werden.

Unsere Fallschutzläufer sind so konstruiert, dass deren Verwendung auf unseren Fallschutzschienen nie die sichere Verwendung beeinträchtigen.



Vorzüge

- ▶ Ausgezeichnete Laufeigenschaften
- ▶ Verfügt über 3 Fangfunktionen:
 1. Fangfunktion: Bei vertikalem Sturz fängt die 1. Fangfunktion
 2. Fangfunktion: Durch eine automatische horizontale Zugbegrenzung fängt das Gerät beim Sturz nach hinten (fall-back und sit-back)
 3. Fangfunktion: Eine Fliehkraftbremse löst bei hoher Fallgeschwindigkeit einen Bremsimpuls aus und aktiviert Fangfunktion 1.
- ▶ Zugelassen für Personen von 40 kg bis 150 kg
- ▶ Die in der EN 353-1 geforderte maximale Stoßkraft mit einem **100 kg Stahlgewicht** ist mit 5 kN um 17 % unterschritten
- ▶ Höchste Sicherheit, da der Läufer nach einer Sturzbelastung wieder voll einsetzbar ist. Dadurch ist ein unmittelbarer Folgesturz ebenfalls gesichert
- ▶ Der Karabinerhaken ist mit einem Drehwirbel ausgestattet
- ▶ Besonders leichtgängig, dadurch keine Ermüdung und geringe Belastung beim Steigen
- ▶ Sehr gute Laufeigenschaften durch allseitige Rollenführung und lange Achsabstände
- ▶ Kontakt zur Führungsschiene erfolgt über Kugellager-Rollen
- ▶ Richtiges Einführen in die Fallschutzschiene wird zwangsweise gewährleistet
- ▶ Beim Auf- und Abstieg sind die Arme entlastet
- ▶ Bis 15° Rückenlage und 20° Seitenlage einsetzbar
- ▶ Zusätzlich geeignet für waagrechte Fallschutzschienen



3-fache Sicherheit durch 3 unterschiedliche Fangfunktionen.

Werkstoff	Bestell-Nr.	CHF p. Stck.
Aluminium, Edelstahl	0529 7430 00	1'215.00



Fallschutzläufer Jährliche Überprüfung

Fallschutzläufer müssen als PSA-Artikel 1 x jährlich von einer befähigten Person überprüft werden.

Wir empfehlen Ihnen, diese Prüfung in unserem Werk durchführen zu lassen, da hier geschulte Fachleute und die notwendigen Prüfanlagen zur Verfügung stehen. Weiterhin können evtl. notwendige Reparaturen direkt durchgeführt werden.

Überprüfung Fallschutzläufer Typ	Bestell-Nr.	CHF p. Stck.
0529.60 ¹⁾	siehe Umbau	-
0529.60.01	0529 6001 10	195.00*
0529.74	0529 7410 00	217.50*
0529.74.30	0529 7430 10	217.50*
0529.74.50	0529 7450 10	217.50*
0529.74.80	0529 8000 10	217.50*

* Die Überprüfungskosten verstehen sich netto. Notwendige Ersatzteile werden separat berechnet. Einen separaten Kostenvoranschlag erhalten Sie bei zusätzlichen Kosten über CHF 37.50 vorab zur Freigabe.

¹⁾ Dieser Läufer Typ wird nicht mehr überprüft/repariert. Es erfolgt der Umbau auf das Nachfolgemodell 0529.60.01

Ersatzprüfbuch Fallschutzläufer Typ	Bestell-Nr.	CHF p. Stck.
0529.60	0529 6011 00	30.00
0529.60.01	0529 6012 00	30.00
0529.74 / 74.30	0529 7411 00	30.00
0529.74.50	0529 7450 11	30.00
0529.74.80	0529 8000 11	30.00

Überprüfung am Beispiel 0529 7410 00:

- Sichtkontrolle nach Eingang in unserem Hause
- Prüfung auf Vollständigkeit (Prüfbuch und Checkliste)
- Entfernen des Schraubensicherungs-lacks und Demontage der Einstellschrauben
- Reinigung des Läufers
- Neue Einstellschrauben montieren und Läufer mit Lehre einstellen
- Lauftest an Fallschutzschiene
- Einstellschrauben versiegeln
- Prüfplakette erneuern, Prüfbuch pflegen

Umbau Läufer Typ 0529.60 auf Typ 0529.60.01

Durch Umbau des Läufer Typs 0529.60 auf Typ 0529.60.01 entspricht das Gerät wieder den aktuellen Normen und darf weiterverwendet werden.

Umbau	Bestell-Nr.	CHF p. Stck.
0529.60 und 0529.60.01 in Verbindung mit Überprüfung	0529 6040 00	165.00
0529.60.01	0529 6001 10	195.00

Informationen zur Sachkundes Schulung für Befähigte Personen nach TRBS 1203 zur Überprüfung von HACA-Fallschutzläufere finden Sie ab Seite S.01 und unter www.haca.com.

Gurte

Jährliche Überprüfung

Die von uns vertriebenen Gurte, Halteseile und Verbindungsmittel müssen als PSA-Artikel 1 x jährlich von einer befähigten Person überprüft werden.

Überprüfung von Gurten, Halteseilen und Verbindungsmitteln:

Überprüfung Auffanggurte	Bestell-Nr.	CHF p. Überprüfung
Erster zu überprüfender Artikel	0529 3500 01	112.50
Jeder weitere Artikel	0529 3500 02	43.50

Zubehör für Anwender

Neuer Aluminiumkarabiner zum Austauschen

Ab Mitte 2016 werden die Fallschutzläufer der MultiSafe-Serie (0529.74 und 0529.74.50) serienmäßig mit einem neuen Aluminium-Karabiner ausgestattet.

Neuerungen

- › Gewichtsersparnis von ca. 10 % des Gesamtgewichts
- › Größere Aufnahme des Karabiners erleichtert die Benutzung von Auffanggurten mit Schlaufenösen

Es ist möglich, den Karabiner von vor der Änderung bezogenen Fallschutzläufnern austauschen zu lassen.



Bisheriger Karabiner aus Stahl



Neuer Karabiner aus Aluminium

Der Austausch ist **nur in Verbindung** mit der jährlichen Überprüfung möglich.

Austausch Karabiner inkl. Dämpfelement Fallschutzläufer Typ	Bestell-Nr.	CHF p. Stck.
0529.74 und 0529.74.50 in Verbindung mit Überprüfung	0529 7425 00	172.50
0529.74	0529 7410 00	217.50
0529.74.50	0529 7450 10	217.50
Summe des Austauschs		390.00

Austausch des Dämpfelements bei Läufern der MultiSafe-Serie

Das Dämpfelement des Karabiners hat eine Abergereife (max. zulässiges Alter) von 6 Jahren.

Nach Ablauf dieser Frist muss zur weiteren Verwendung des Läufers das Dämpfelement ausgetauscht werden.

Der Austausch ist **nur in Verbindung** mit der jährlichen Überprüfung möglich.

Austausch Dämpfelement Fallschutzläufer Typ	Bestell-Nr.	CHF p. Stck.
0529.74 und 0529.74.50 in Verbindung mit Überprüfung	0529 7426 00	73.50
0529.73	0529 7326 00	73.50
0529.74	0529 7410 00	217.50
0529.74.50	0529 7450 10	217.50
Summe des Austauschs		291.00



Zubehör für Prüfer

Prüflehre für Fallschutzläufer

für Fallschutzläufer der **Typenreihe 0529.74**

Die Prüflehre dient zur Überprüfung der Fangeigenschaft entsprechend dem Aufdruck.

Die Benutzung der Prüflehre durch den Nutzer entbindet nicht von der jährlichen Überprüfung im Werk durch eine befähigte Person.



Werkstoff	Bestell-Nr.	CHF p. Stck.
Edelstahl	0529 7102 18	38.50

Prüfstation für Fallschutzläufer der **MultiSafe-Reihe**

Typ **0529.74, 0529.74.30 und 0529.74.50**

Die jährliche Überprüfung der Fallschutzläufer Typ 0529,74, 0529.74.30 und 0529.74.50 erfordert eine Funktionsüberprüfung der geschwindigkeitsabhängigen Fangfunktion.

Dafür ist das Aufsetzen des Läufers auf einer Fallschutzstation notwendig. Wir empfehlen die Verwendung der speziell dafür konstruierten Prüfstation.

Werkstoff	Bestell-Nr.	CHF p. Stck.
Stahl, feuerverzinkt	0529 7420 00	225.00



für Anwender **Schutzkoffer für PSA**

Aluminiumkoffer zur witterungsgeschützten Aufbewahrung von Fallschutzläufern, Auffanggurten, Schutzhelm etc. in einem Behälter.



Außen-Abmessungen (mm)	Innen-Abmessungen (mm)	Gewicht (kg)	Volumen (l)	Bestell-Nr.	CHF p. Stck.
432 x 335 x 277	400 x 300 x 245	3,2	29	0529 4210 01	136.00
592 x 388 x 409	560 x 353 x 380	5,3	76	0529 4210 03	192.00

Ersatzteilebox für Kleinteile

Für HACA Fallschutzläufer **Typ 0529.71.03, 0529.72.01, 0529.73, 0529.74 und 0529.74.50**. Enthält Kugellager, Rollenachsen, Führungsrollen, etc.

Bestell-Nr.	CHF p. Stck.
0529 7400 65	454.50





Auffanggurte



Gurtauswahl

Es ist eine Gefährdungsbeurteilung nach den jeweils zutreffenden nationalen Vorschriften und Gesetzen des Einsatzlandes vorzunehmen. Die Auswahl des Gurtes ist abhängig von den Anforderungen des Arbeitseinsatzes. HACA-Fallschutzsysteme werden bestimmungsgemäß zum Steigen genutzt oder als horizontaler Anschlagpunkt verwendet.



Der zu verwendende Gurt muss so gestaltet sein, dass die maximale Dehnung bei Ausübung der maximalen Horizontalkraft durch den Benutzer eine Unfallgefährdung für den vorgesehenen Einsatz ausschließt. Der Gurt muss die für den vorgesehenen Einsatz geeigneten Ösen haben.

Typ 0529.37.04

aus Polyamid/Polyester-Mischgewebe mit Schnellverschlüssen (Schlitzschnalle)
 Gewicht 1,7 kg
 mit Rückenstütze, mit Rückenöse, mit Brustöse, mit Bauchöse (Steigschutzöse), mit 2 seitlichen Halteösen (zum Einhängen des Halteseils)

KF



Vorzüge

- › Für höchste Sicherheitsanforderungen
- › Leibumfang 80 – 110, Beinumfang 55 – 70, Körpergröße 165 – 190
- › Für Fallschutzläufer mit und ohne horizontale Auslösekraft

Bestell-Nr.	CHF p. Stck.
0529 3704 00	294.00

UVV · DIN EN 361 · DIN EN 358 · CE 0158



Auffanggurte

Typ 0529.37.02

KF

mit Rückenöse,
mit Bauchöse (Steigschutzöse),
mit Brustöse,
mit 2 seitlichen Halteösen und Rückenfangöse im
Schulterbereich

Vorzüge

- › Hoher Tragekomfort
- › Verstellbare Schulter- und Beingurte
(Breite 100 mm)
- › Einstellbar auf Konfektionsgröße 38 bis 56
- › Für Fallschutzläufer mit und ohne horizontale Auslösekraft

Bestell-Nr.	CHF p. Stck.
0529 3702 00	556.50

UVV · DIN EN 361 · DIN EN 358 · CE 0158



Typ 0529.37.07

KF

mit Rückenöse,
mit Brustöse,
mit Bauchöse (Steigschutzöse)

Vorzüge

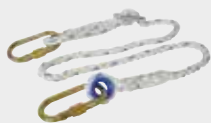
- › Ergonomischer Auffanggurt mit innovativer Fangstoßdämpfung
- › nach DIN EN 361, 358 und 813
- › Nutzlast max. 140 kg
- › Einstellbare vertikale Beinschlaufen zur Anpassung
an verschiedene Einsatzsituationen
(Steigen/Hocken, Laufen/Stehen)
- › Werkzeugöse am Bauchgurt
- › Komfortpolster zur Reduzierung des Hitzestaus

Bestell-Nr.	Größe	Gewicht (kg)	CHF p. Stck.
0529 3707 00	XS – M	2,0	796.50
0529 3707 01	M – XL	2,5	796.50



Seile und Zubehör

Halteseil



DIN EN 358

Verbindungsmittel nach EN 354, Polyamidseil Ø 12 mm, einsträngig, stufenlos Längen verstellbar durch Reibschnalle (EN 358). Länge 0,75 – 1,50 m. Mit 2 Karabinerhaken M 10.

Bestell-Nr.	CHF p. Stck.
0644 0201 01	119.50

Halteseil



DIN EN 358

Seildurchmesser 4 mm, mit 2 Aluminium-Karabinerhaken mit Sicherheitsmutter. Seilkürzer mit Bergsteiger-Karabinerhaken. Maulweiten der Haken 20 mm. Verstellbar bis 1,50 m mittels eines einhändig zu bedienenden Seilkürzers.

Bestell-Nr.	CHF p. Stck.
0529 3501 00	250.50

Verbindungsmittel



DIN EN 354

Verbindungsmittel mit integriertem Bandfalldämpfer. Länge 2 m. Mit Karabinerhaken M 51.

Bestell-Nr.	CHF p. Stck.
0529 3503 00	247.50

Sicherheitsseile mit Rohrhaken



DIN EN 353-2

Horizontale und vertikale Zulassung. Mit Seilkürzer und Bandfalldämpfer.

Seillänge ca. m	Bestell-Nr.	CHF p. Stck.
5	0644 0301 01	382.50
10	0644 0401 01	393.00
15	0644 0501 01	405.00
20	0644 0701 01	417.00

Bandschlinge

KF



DIN EN 795 B

Bandschlinge zur Schaffung eines Anschlagpunktes an Rohren, Trägern etc. für 1 Person. 19 mm starkes Gurtband mit verstärkter Anschlagöse. Länge 1 m.

Bestell-Nr.	CHF p. Stck.
0644 3000 00	34.50

Y-Seil



Bandfalldämpfer mit Y-Verbindungsmittel. Gesamtlänge 2 m. Kernmantelseil 12 mm konfektioniert als Y-Verbindungsmittel.

Bestell-Nr.	CHF p. Stck.
0529 3504 00	229.50



Werkzeugtasche

Für die Bedürfnisse der Windindustrie entworfen. Mit Klett- und Klippverschluss. Flexible Schlaufen zur praktischen Anordnung der Werkzeuge. Drei Schlaufen für variablen Sitz der Tasche

Bestell-Nr.	CHF p. Stck.
0529 4100 01	135.00



Der Betreiber einer Steigschutzanlage muss nach § 1.3 der Arbeitsstättenverordnung das Ergebnis der Gefährdungsbeurteilung mit einfließen lassen. In dieser muss zwangsläufig die Frage der Rettung von verunglückten Personen geklärt sein. Beim Besteigen von Leiteranlagen sind Rettungsgeräte einsatzbereit und in unmittelbarer Reichweite aufzubewahren, damit der Verunglückte in einer angemessenen Zeit gerettet werden kann.

Schulungen



Nach TRBS 1203 muss der Arbeitgeber eine befähigte Person mit der Prüfung der Arbeitsmittel beauftragen. Nach 2.3 ist eine angemessene Weiterbildung unabdingbar.

HACA-LEITERN bietet Ihnen die Möglichkeit, in seinem Stammhaus in Bad Camberg durch Seminare unter kompetenter Leitung die nötige Qualifikation in Theorie und Praxis zu erwerben.

Fachschulungen

- › Unterweisung zur Sachkunde für Leitern und Tritte
- › Tragbare Feuerwehroleitern
- › Ortsfeste Leitern und Fallschutz
- › Fahrbare Arbeitsbühnen
- › Überprüfung und Kontrolle von Steigeinrichtungen mit fester Schiene in Windkraftanlagen
- › Weitere Fachschulungen auf Kundenwunsch möglich

Schwerpunktt Themen

- › Kennenlernen von Vorschriften, Normen und Merkblättern
- › Beurteilung des Leiterzustandes
- › Prüfung von Leitern
- › Reparieren von Leitern
- › Montagehinweise
- › Produktauswahl



Teilnahmegebühr: CHF 360.00 zzgl. MwSt. p. Schultag und Teilnehmer. In der Teilnahmegebühr sind enthalten: Ausführliche Seminarunterlagen, alkoholfreie Getränke, Mittagessen und ein Zertifikat. Schulungen vor Ort auf Anfrage.

INFO-LINE (0 64 34) 25-621



Schulungsprogramm

Sachkunde Leitern und Tritte Dauer: 1 Tag

Kerninhalte:

- › Mobile Leitern: Stufenleitern, Sprossenleitern, Podestleitern und -treppen, Tritte, Regalleitern
- › Entsprechende Normen
- › Rechtlicher Hintergrund
- › Theoretische und praktische Leiternprüfung

Schulungsziel:

Nach dem absolvierten Kurs haben Sie die Sachkunde, die als Grundlage für die Benennung einer befähigten Person für Leitern und Tritte nach der Technischen Betriebsregel TRBS1203 allg. Teil notwendig ist. Dadurch, dass Ihnen der sichere Umgang mit Leitern und Tritten nähergebracht wird, sind Sie in der Lage, durch Sicht- und Funktionsprüfungen die Sicherheit zu beurteilen. Das vermittelte Wissen ist nicht nur für HACA-Produkte, sondern für alle mobilen Leitern und Tritte anwendbar.

Um Ihre Vorgehensweise bei der Prüfung und dem daraus resultierenden Ergebnis zu untermauern, werden Ihnen die Gesetze, Vorschriften, Regeln und Normen für diesen Bereich näher gebracht. Die Besprechung unserer Montage- und Gebrauchsanweisungen ist ebenfalls eine Unterstützung für die zukünftige Beurteilung. Nach diesem Kurs sind Sie in der Lage zu entscheiden, welche Reparaturen Sie an Ihren Leitern und Tritten eigenständig durchführen dürfen.



Fahrbare Arbeitsbühnen Dauer: 1 Tag

Kerninhalte:

- › Fahrgerüste: Fahrgerüste mit Auslegern, Fahrgerüste mit Traversen, Minigerüste
- › Entsprechende Normen
- › Rechtlicher Hintergrund
- › Theoretische und praktische Prüfung der Fahrgerüste

Schulungsziel:

Nach dem absolvierten Kurs haben Sie die Sachkunde, die als Grundlage für die Benennung einer befähigten Person für fahrbare Arbeitsbühnen nach der Technischen Betriebsregel TRBS1203 allg. Teil notwendig ist. Dadurch, dass Ihnen der sichere Umgang mit fahrbaren Arbeitsbühnen nähergebracht wird, sind Sie in der Lage zu erkennen, wie man durch Sicht- und Funktionsprüfungen die Sicherheit beurteilt.

Um Ihre Vorgehensweise bei der Prüfung und dem daraus resultierenden Ergebnis zu untermauern, werden Ihnen die Gesetze, Vorschriften, Regeln und Normen für diesen Bereich näher gebracht. Die Besprechung unserer Montage- und Gebrauchsanweisungen ist ebenfalls eine Unterstützung für die zukünftige Beurteilung.

Nach diesem Kurs sind Sie in der Lage zu entscheiden, welche Reparaturen Sie an Ihren fahrbaren Arbeitsbühnen durchführen dürfen.



Tragbare Feuerwehroleitern Dauer: 1 Tag

Kerninhalte:

- › Tragbare Feuerwehroleitern: Steckleitern, Hakenleiter, Bockverbinder, 3-tlg. Schiebeleiter, Rettungsplattform, Telesteiger
- › Entsprechende Normen
- › Rechtlicher Hintergrund
- › Theoretische und praktische Prüfung der Leitern

Schulungsziel:

Nach dem absolvierten Kurs haben Sie die Sachkunde, die als Grundlage für die Benennung einer befähigten Person für tragbare Feuerwehroleitern nach der Technischen Betriebsregel TRBS1203 allg. Teil notwendig ist. Sie sind in der Lage zu erkennen, wie man durch Sicht- und Funktionsprüfungen nach Herstellerangaben, die Sicherheit von tragbaren Feuerwehroleitern beurteilt. Um Ihre Vorgehensweise bei der Prüfung und dem daraus resultierenden Ergebnis zu untermauern, werden Ihnen die Gesetze, Vorschriften, Regeln und Normen für diesen Bereich näher gebracht. Speziell wird auf die Prüfgrundsätze für Ausübung und Geräte der Feuerwehr DGUV-305-002 im Bereich Leitern praktisch und theoretisch eingegangen. Nach diesem Kurs sind Sie in der Lage zu entscheiden, welche Reparaturen und Wartungen Sie an Ihren tragbaren Feuerwehroleitern durchführen dürfen.



Schulungsprogramm

Ortsfeste Leitern **Dauer: 2 Tage**

Kerninhalte:

- › Ortsfest montierte Leitern und PSA: Steigleitern an baulichen Anlagen, Notleiteranlagen, Maschinenzugänge, Schachtleitern, Steigschutzsysteme (Fallschutz), Persönliche Schutzausrüstung (HACA-Fallschutzläufer)
- › Entsprechende Normen
- › Rechtlicher Hintergrund
- › Theoretische und praktische Prüfung der Leitern und PSA (nur HACA-Schiene und HACA-Läufer)

Schulungsziel:

Nach dem absolvierten Kurs haben Sie die Sachkunde, die als Grundlage für die Benennung einer befähigten Person für Ortsfeste Leitern nach der Technischen Betriebsregel TRBS1203 allg. Teil notwendig ist. Dadurch, dass Ihnen die Montage und der sichere Umgang mit den ortsfesten Leitern nähergebracht werden, sind Sie in der Lage, durch Sicht- und Funktionsprüfungen die Sicherheit zu beurteilen. Es wird detailliert auf den sicheren Umgang und die Benutzung von Steigschutz eingegangen. Um Ihre Vorgehensweise bei der Prüfung und dem daraus resultierenden Ergebnis zu untermauern, werden Ihnen die EU Richtlinien, Gesetze, Vorschriften, Regeln und Normen für diesen Bereich näher gebracht. Die Besprechung unserer Montage- und Gebrauchsanweisungen ist ebenfalls eine Unterstützung für die zukünftige Beurteilung. Nach diesem Kurs sind Sie in der Lage zu entscheiden, inwieweit eine Leiteranlage sicher ist und welche Reparaturen Sie an ortsfesten Leitern eigenständig durchführen dürfen.



Windkraftschulung **Dauer: 1 Tag**

Kerninhalte:

- › Leitern in Windkraftanlagen und PSA: Steigschutzsysteme (HACA-Fallschutz), Persönliche Schutzausrüstung (HACA-Fallschutzläufer und Gurtauswahl), Steighilfe HACA-Clifter auf Anfrage
- › Nicht enthalten sind andere ortsfeste Leitersysteme
- › Entsprechende Normen
- › Rechtlicher Hintergrund
- › Theoretische und praktische Prüfung der Leitern und PSA (nur HACA-Schiene und HACA-Läufer)

Schulungsziel:

Nach dem absolvierten Kurs haben Sie die Sachkunde, die als Grundlage für die Benennung einer befähigten Person für Windkraftanlagen nach der Technischen Betriebsregel TRBS1203 allg. Teil notwendig ist. Dadurch, dass Ihnen die Montage und der sichere Umgang mit den Steigleitern mit Fallschutzschiene nähergebracht werden, sind Sie in der Lage zu erkennen, wie man durch Sicht- und Funktionsprüfungen die Sicherheit beurteilt. Es wird detailliert auf den sicheren Umgang und die Benutzung von Steigschutz eingegangen. Um Ihre Vorgehensweise bei der Prüfung und dem daraus resultierenden Ergebnis zu untermauern, werden Ihnen die EU Richtlinien, Gesetze, Vorschriften, Regeln und Normen für diesen Bereich näher gebracht. Die Besprechung unserer Montage- und Gebrauchsanweisungen ist ebenfalls eine Unterstützung für die zukünftige Beurteilung. Nach diesem Kurs sind Sie in der Lage zu entscheiden, inwieweit eine Leiteranlage sicher ist und welche Reparaturen und Wartungen Sie an Steigleitern mit Fallschutzschiene und an HACA Fallschutzläufer eigenständig durchführen dürfen.



Kombischulung Leitern, Tritte und fahrbare Arbeitsbühnen

Dauer: 1 Tag

In dieser Schulung werden Ihnen an einem Tag kompakt die Schulungsinhalte der Sachkundes Schulungen für Leitern, Tritte und Fahrgerüste vermittelt. Schwerpunkt liegt auf Leitern und Tritte, so dass hier die vollumfängliche Sachkunde erlangt wird, für Fahrgerüste werden die Basisinformationen vermittelt.

Prüfzeichen

Ihr Partner in Sachen Sicherheit



Das Qualitätsmanagement-system von HACA-LEITERN ist nach der DIN EN ISO 9001 zertifiziert



Gründungs-Mitglied im Verband Deutscher Leitern- und Fahrgerüsterhersteller



Gründungs-Mitglied der European Ladder Federation

CE 0158

Nach EG-Richtlinien und den DIN-EN-Normen auf Arbeitssicherheit geprüft.

Persönliche Schutzausrüstungen der Kategorie III **müssen** CE-geprüft sein.



Tschechische Zulassung für ortsfest montierte Leitern



Polnische Zulassung für ortsfest montierte Leitern



Slowakische Zulassung für ortsfest montierte Leitern



HACA-Leitern und -Fallschutzeinrichtungen sind auf Arbeitssicherheit geprüft!

Leiternkontrollblätter finden Sie unter www.haca.com

Downloadbereich auf www.haca.com

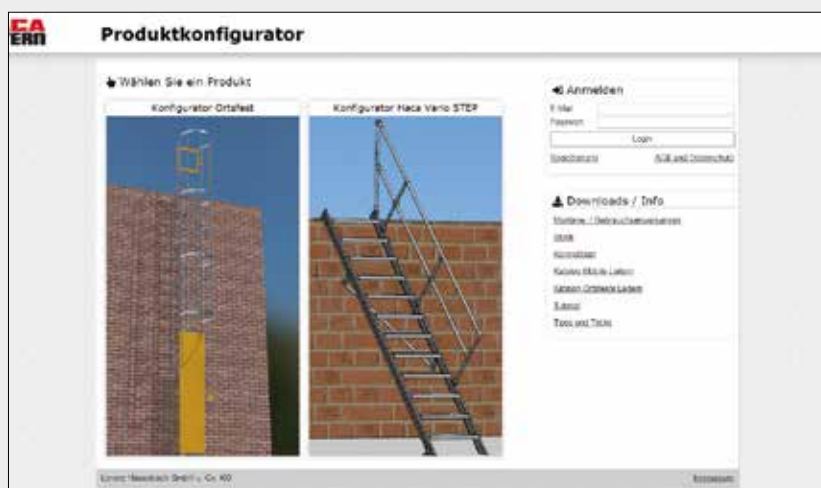
Montage- und Gebrauchsanweisungen, Kontrollblätter, Formulare,
Zertifikate und Statiken



Der HACA online Konfigurator für ortsfeste Leiteranlagen und VarioStep Konstruktionen

Innerhalb von Minuten generieren Sie selbst 3D-Bild und Zeichnung am PC und am Ende erhalten Sie für die ortsfesten Projekte den Preis der konfigurierten Anlage, inkl. einer Aufstellung aller verwendeter Bauteile und Zubehör. Im Auftragsfall wird diese Konfiguration selbstverständlich von unserem kompetenten Verkaufsteam nochmals geprüft.

Das Programm selbst prüft für ortsfeste Anlagen außerdem auf Normkonformität und verhindert eine Leiteranlage entgegen Ihrer Normvorgabe.



Den Zugang erhalten Sie über unsere Homepage www.haca.com. Es ist keine Passwortanforderung notwendig, Sie müssen sich nur einmalig registrieren.

Später reicht Ihr angelegter Login, um in das Portal zu gelangen. Hier finden Sie auch Ihre bereits erstellten Konfigurationen wieder und können darauf zugreifen.

Für eine uneingeschränkte und optimierte Nutzung aller Eigenschaften des Programms empfehlen wir die Anwendung mit dem Browser Chrome.



Numerisch

Bestell-Nr.	Artikel	Seite
0052901000	Zink-Dickschichtlack	A.64, B.23
0173100000	Kennzeichnungsschild, Folie	A.64, B.23, C.12
0174100000	Kennzeichnungsschild, Kunststoff	A.64, B.23, C.12
0175000000	Kennzeichnungsschild, Folie	A.64, B.23, C.12
0176000000	Kennzeichnungsschild, Kunststoff	A.64, B.23, C.12
0501000000	Einschiebbarer Haltegriff St/tZn	A.65
0501010000	Führungshülse St/tZn	A.65
0502000000	Einschiebbarer Haltegriff St/tZn	A.65
0502010000	Führungshülse St/tZn	A.65
0520010000	Rohrverbinder	A.70
0520020000	Rohrverbinder-T-Stück	A.69
0520040010	Kunststoffstopfen, 48,3 mm	A.70
0520051000	Gewindestift, Innensechskant	A.74
0520100000	Rohrverbinder-Wandplatte	A.70
0520110000	Stahlrohr, tZn, 48,3x2,5 mm	A.70
0520120000	Stahlrohr, tZn, 48,3x2,5 mm	A.70
0520130000	Rohrverbinder-Wandplatte	A.69
0520140000	Rohrverbinder-Stützenfuß	A.70
0520150000	Rohrverbinder-Winkelgelenkstück	A.69
0520160000	Rohrverbinder-T-Stück	A.73
0520170000	Rohrverbinder-Eckverbind. m. Durchgang	A.73
0520180000	Rohrverbinder-Kreuzstück	A.73
0520190000	Rohrverbinder-Mittelstützenverbinder	A.73
0520200000	Rohrverbinder-Mittelstützen-Kreuzstück	A.73
0520210000	Rohrverbinder-Kreuzstück f. Knieleisten	A.73
0520220000	Rohrverbinder-Übergangsstück	A.72
0520230000	Rohrverbinder-T-St. Anfangst./Knieleiste	A.72
0520240000	Rohrverbinder-T-St. Handlauf/Mittelstütze	A.72
0520250000	Rohrverbinder-Knieleistenverbinder	A.72
0520260000	Rohrverbinder-Stützenfuß	A.72
0520270000	Rohrverbinder-Übergangsstück	A.71
0520280000	Rohrverbinder-Übergangsstück	A.71
0520290100	Rohrverbinder-Kreuz-Eckstücke	A.69
0520300000	Rohrverbinder-Stützenfuß	A.70
0520310000	Rohrverbinder-T-Stück	A.71
0520413800	Rohrverbinder, doppeltes Kreuzgel.	A.69
0520423800	Rohrverbinder-Boden-/Wandplatte	A.69
0520450000	Rohrverbinder-Eckverbinder	A.68
0520460000	Rohrverbinder-Eckverbinder	A.68
0520470000	Rohrverbinder-Mittelstützen	A.68
0520480100	Rohrverbinder-Eckgelenk	A.69
0520513800	Rohrverbinder, einfaches Winkelgelenk	A.69
0520520000	Rohrverbinder-T-Stück	A.68
0520530000	Rohrverbinder-Kreuz-Stück	A.68
0520570000	Rohrverbinder-Winkelstück	A.68
0520580000	Rohrverbinder-Knierohrverbinder	A.69
0520590000	Rohrverbinder-Schwenkanschlussstück	A.69
0520600000	Rohrverbinder-Schwenkanschlussstück	A.69
0520610000	Rohrverbinder, doppeltes Kreuzgel.	A.69
0520620000	Rohrverbinder-Geländeranschlussstück	A.70
0520660000	Rohrverbinder-Klemmverbinder 90°	A.72
0520700000	Rohrverbinder-Brüstungsbefestigung	A.70
0520720000	Rohrverbinder-Brüstungsbefestigung	A.74
0520730000	Rohrverbinder-Traufenverbinder	A.74
0520740000	Rohrverbinder-Firstverbinder	A.74
0520750000	Rohrverbinder für Füllelemente	A.74
0520760000	Rohrverbinder für Füllelemente	A.74
0520770000	Rohrverbinder-Brüstungsbefestigung	A.74
0528010012	Rückenschutzbügel groß	A.49
0528010500	Rückenschutzbügel	A.50
0528010600	Rückenschutzbügel ¾	A.50
0528041000	Wandbefestigung, Holm 34 mm	A.39
0528045000	Holmverlängerung St/tZn	A.46
0528061000	Wandbefestigung, Holm 34 mm	A.39
0528071000	Wandbefestigung, Holm 34 mm	A.39
0528090300	Einschiebbare Leiter für Typ 5289	A.54
0528101000	Wandbefestigung, Holm 34 mm	A.39
0528111000	Anschlussbogen St/tZn	A.44
0528130000	Sicherheitsschranke	A.48
0528141000	Ausstiegsteil	A.49
0528145000	Holmbügel St/tZn	A.46
0528150000	Rückenschutzbügel	A.52
0528161000	Fußplatten St/tZn	A.44
0528180000	Einschiebbare Haltegriffe St/tZn	A.66

Bestell-Nr.	Artikel	Seite
0528180100	Führungshülse St/tZn	A.66
0528200302	Umsteigepodest St/tZn	A.51
0528261000	Wandbefestigungsbügel, Stahl	A.39
0528420000	Wandanschlusssteil, Holm 34 mm	A.42, A.43
0528420100	Leiteranschlusssteil, Holm 34 mm	A.42, A.43
0528420101	Verbindungsbeipack, Stahl	A.42, A.43
0528420200	Wandanschlusssteil, Holm 34 mm	A.42, A.43
0528440000	Wandanschlusssteil, Holm 34 mm, Beton	A.43
0528440100	Leiteranschlusssteil, Holm 34 mm	A.42, A.43
0528440102	Leiteranschlusssteil, Holm 34 mm	A.42, A.43
0528440103	Leiteranschlusssteil, Holm 34 mm	A.42, A.43
0528441000	Wandanschlusssteil, Holm 34 mm, Mauerwerk	A.42
0528441100	Wandanschlusssteil, Holm 34 mm, Mauerwerk	A.42
0528441200	Wandanschlusssteil, Holm 34 mm, Mauerwerk	A.42
0528441300	Wandanschlusssteil, Holm 34 mm, Mauerwerk	A.42
0528441400	Wandanschlusssteil, Holm 34 mm, Mauerwerk	A.42
0528441500	Wandanschlusssteil, Holm 34 mm, Mauerwerk	A.42
0528442100	Wandanschlusssteil, Holm 34 mm, Beton	A.43
0528442200	Wandanschlusssteil, Holm 34 mm, Beton	A.43
0528442300	Wandanschlusssteil, Holm 34 mm, Beton	A.43
0528442400	Wandanschlusssteil, Holm 34 mm, Beton	A.43
0528442500	Wandanschlusssteil, Holm 34 mm, Beton	A.43
0528670000	Einschwenkbare Einstieghilfe St/tZn	C.11
0528830500	Türchen nach DIN EN ISO 14122	A.48
0528831100	Türchen nach DIN 18799 und DIN 14094	A.48
0529010012	Rückenschutzbügel groß	A.49
0529010500	Rückenschutzbügel	A.50
0529010600	Rückenschutzbügel 3/4	A.50
0529020000	Rückenschutzverbindung	A.50
0529035000	Holmbügel St/tZn	A.46
0529045000	Holmverlängerung	A.46
0529061000	Wandbefestigung, Holm 48 mm	A.38
0529090300	Einschiebbare Leiter Alu/elo.	A.54
0529101000	Wandbefestigung, Holm 48 mm	A.38
0529111000	Anschlussbogen St/tZn	A.44
0529120100	Einklappbarer Ruhesitz St/tZn	A.51
0529120200	Sicherung für Ruhesitz und Besteigsicherung	A.54
0529120500	Sicherungselement	A.54
0529121000	Besteigsicherung	A.54
0529130000	Sicherheitsschranke	A.48
0529130400	Umbausatz zum Anklebmen	A.48
0529131000	Sicherheitsschranke	A.48
0529141000	Ausstiegsteil	A.49
0529145000	Holmbügel St/tZn	A.46
0529145200	Holmbügel St/tZn	A.46
0529150000	Rückenschutzbügel	A.52
0529161000	Fußplatten St/tZn	A.44
0529162000	Fußplatten/Übergangsstück	A.44
0529180000	Einschiebbare Haltegriffe	A.66
0529180100	Führungshülse St/tZn	A.66
0529190100	Einschwenkbares Ruhepodest St/tZn	A.51
0529190400	Ruhepodest einteilig, Stahl	C.11
0529191300	Einklappbares Ruhepodest St/tZn	A.51
0529200302	Umsteigepodest St/tZn	A.51
0529201100	Standrost für Rückenschutz St/tZn	A.52
0529210501	Grundpodest 1000x1000 mm St/tZn	A.62
0529210601	Grundpodest 1000x1000 mm St/tZn	A.62
0529211701	Grundpodest 1000x1300 mm St/tZn	A.62
0529211801	Grundpodest 1000x1300 mm St/tZn	A.62
0529220501	Ergänzungspodest 1000x1000 mm St/tZn	A.62
0529220601	Ergänzungspodest 1000x1000 mm St/tZn	A.62
0529221701	Ergänzungspodest 1000x1300 mm St/tZn	A.62
0529221801	Ergänzungspodest 1000x1300 mm St/tZn	A.62
0529224000	Podestverbinder	A.63
0529225701	Grundpodest 500x1000 mm St/tZn	A.62
0529225801	Grundpodest 500x1000 mm St/tZn	A.62
0529225901	Ergänzungspodest 500x1000 mm St/tZn	A.62
0529226001	Ergänzungspodest 500x1000 mm St/tZn	A.62
0529230200	Plattform DIN ISO 14122-4	A.47
0529231000	Plattform St/tZn	A.47
0529231600	Plattform St/tZn	A.47
0529231701	Grundpodest 500x1300 mm St/tZn	A.62
0529231801	Grundpodest 500x1300 mm St/tZn	A.62
0529240030	Fußleiste für Übersteigteil aus St/tZn	A.47

Numerisch

Bestell-Nr.	Artikel	Seite
0529240040	Fuleiste fr bersteigeteil aus St/tZn	A.47
0529240200	bersteigeteil aus St/tZn	A.57
0529240300	bersteigeteil aus St/tZn	A.47
0529241501	Ergnzungspodest 500x1300mm St/tZn	A.62
0529241601	Ergnzungspodest 500x1300 mm St/tZn	A.62
0529242211	bersteigeteil aus St/tZn	A.47
0529242212	bersteigeteil aus St/tZn	A.47
0529242213	bersteigeteil aus St/tZn	A.47
0529242214	bersteigeteil aus St/tZn	A.47
0529242215	bersteigeteil aus St/tZn	A.47
0529242216	bersteigeteil aus St/tZn	A.47
0529244000	Gegengewicht fr bersteigteile	A.59
0529261000	Wandbefestigungsbgel, St/tZn	A.38
0529271000	Wandbefestigungsbgel, St/tZn	A.38
0529280020	Anbindung an seitlichen Ausstieg, oben	A.49
0529280312	Podeststtzenhalter St/tZn	A.63
0529280501	Grundpodest 800x600 mm St/tZn	A.62
0529280601	Grundpodest 800x600 mm St/tZn	A.62
0529288501	Grundpodest 800x800 mm St/tZn	A.62
0529288601	Grundpodest 800x800 mm St/tZn	A.62
0529290501	Ergnzungspodest 800x600 mm St/tZn	A.62
0529290601	Ergnzungspodest 800x600 mm St/tZn	A.62
0529298501	Ergnzungspodest 800x800 mm St/tZn	A.62
0529298601	Ergnzungspodest 800x800 mm St/tZn	A.62
0529340000	Ausstiegsgelnder, 1500 mm	A.55
0529340003	Ausstiegsgelnder, 2000 mm	A.55
0529342400	Ausstiegsgelnder, 1500 mm	A.57
0529342401	Ausstiegsgelnder, 2000 mm	A.57
0529350001	berprfung Gurte	E.10
0529350002	berprfung Gurte	E.10
0529350100	Halteseil mit Seilkrzer	E.16
0529350300	Verbindungsmittel mit Bandfalldmpfer	E.16
0529350400	Y-Seil	E.16
0529370200	Auffanggurt DIN EN 361	E.15
0529370400	Auffanggurt DIN EN 361	E.14
0529370700	Auffanggurt DIN EN 361, 358 und 813	E.15
0529400600	Endanschlag, beweglich V4A, unten	B.05, C.09
0529400700	Endanschlag, beweglich V4A, oben	B.05, C.09
0529410001	Werkzeugtasche	E.16
0529421001	Schutzkoffer fr PSA	E.12
0529421003	Schutzkoffer fr PSA	E.12
0529430300	Verbindungsbeipack, Stahl	A.40 – A.43
0529440000	Wandanschlusssteil, Holm 48 mm, Beton	A.41
0529440100	Leiteranschlusssteil, Holm 48 mm	A.40, A.41
0529440101	Verbindungsbeipack, Stahl	A.40, A.41
0529440102	Leiteranschlusssteil, Holm 48 mm	A.40, A.41
0529440103	Leiteranschlusssteil, Holm 48 mm	A.40, A.41
0529440200	Wandanschlusssteil, Holm 48 mm, Beton	A.41, A.43
0529440201	Wandanschlusssteil, Holm 48 mm, Mauerwerk	A.40, A.42
0529440202	Wandanschlusssteil, Holm 48 mm, Mauerwerk	A.40, A.42
0529440203	Wandanschlusssteil, Holm 48 mm, Mauerwerk	A.40, A.42
0529440204	Wandanschlusssteil, Holm 48 mm, Mauerwerk	A.40, A.42
0529440205	Wandanschlusssteil, Holm 48 mm, Mauerwerk	A.40, A.42
0529440206	Wandanschlusssteil, Holm 48 mm, Mauerwerk	A.40
0529440210	Wandanschlusssteil, Holm 48 mm, Beton	A.41, A.43
0529440211	Wandanschlusssteil, Holm 48 mm, Beton	A.41, A.43
0529440212	Wandanschlusssteil, Holm 48 mm, Beton	A.41, A.43
0529440213	Wandanschlusssteil, Holm 48 mm, Beton	A.41, A.43
0529440214	Wandanschlusssteil, Holm 48 mm, Beton	A.41
0529440400	Wanddmmung fr Wandhalter	A.45
0529441000	Wandanschlusssteil, Holm 48 mm, Mauerwerk	A.40
0529441100	Wandanschlusssteil, Holm 48 mm, Mauerwerk	A.40
0529441200	Wandanschlusssteil, Holm 48 mm, Mauerwerk	A.40
0529441300	Wandanschlusssteil, Holm 48 mm, Mauerwerk	A.40
0529441400	Wandanschlusssteil, Holm 48 mm, Mauerwerk	A.40
0529441500	Wandanschlusssteil, Holm 48 mm, Mauerwerk	A.40
0529441600	Wandanschlusssteil, Holm 48 mm, Mauerwerk	A.40
0529442000	Wandanschlusssteil, Holm 48 mm, Beton	A.41
0529442100	Wandanschlusssteil, Holm 48 mm, Beton	A.41
0529442200	Wandanschlusssteil, Holm 48 mm, Beton	A.41
0529442300	Wandanschlusssteil, Holm 48 mm, Beton	A.41
0529442400	Wandanschlusssteil, Holm 48 mm, Beton	A.41
0529442500	Wandanschlusssteil, Holm 48 mm, Beton	A.41
0529450100	Leiteranschlusssteil, Holm 48 mm	A.40, A.41

Bestell-Nr.	Artikel	Seite
0529470111	Zugbnder, Stahl	A.46
0529470200	Zugbnder, Stahl	A.41, A.43
0529470300	Zugbnder, Stahl	A.38, A.39, A.41, A.43
0529470400	Zugbnder, Stahl	A.40 – A.43
0529470500	Zugbnder, Stahl	A.40, A.42
0529470600	Zugbnder, Stahl	A.40, A.42
0529510510	Durchsteckanker, M12, galZn	A.45, B.22
0529510901	Bolzenanker M12x500 V4A	A.44, B.22
0529510910	Durchsteckanker, M12, V4A	A.45, B.22
0529570400	Sicherungsplatte zum Einhngen	A.52
0529570500	Sicherungstr, ffnet links	A.53
0529570510	Sicherungstr, ffnet rechts	A.53
0529570510	Sicherungstr nach DIN 18799	A.53
0529570502	Dreikantschloss	A.53
0529570505	Durchstiegsicherung	A.53
0529600100	Fallschutzlufer St/galZn	E.06
0529600110	berprfung Fallschutzlufer	E.10
0529601100	Ersatzprfbuch	E.10
0529601200	Ersatzprfbuch	E.10
0529604000	Umbau Lufer 0529.60 auf 0529.60.01	E.10
0529620000	Fallschutzschiene unverzinkt	C.07
0529650300	Aufsteckbare Einstieghilfe St/tZn	B.06, C.10
0529650400	Aufsteckbare Einstieghilfe St/tZn	B.06, C.10
0529660304	Fallschutzschiene Gr. 4	C.06
0529660307	Fallschutzschiene Gr. 7	C.06
0529660310	Fallschutzschiene Gr. 10	C.06
0529660313	Fallschutzschiene Gr. 13	C.06
0529660321	Fallschutzschiene Gr. 21	C.06
0529670000	Einschwenkbare Einstieghilfe St/tZn	C.11
0529670200	Einschwenkbare Einstieghilfe St/tZn	C.11
0529670300	Einschwenkbare Einstieghilfe St/tZn	B.07
0529710218	Prflehre fr Fallschutzlufer	E.12
0529732600	Austausch Dmpfelement	E.11
0529740000	Fallschutzlufer MultiSafe	E.02, E.04
0529740065	Ersatzteilebox fr Kleinteile	E.12
0529741000	berprfung Fallschutzlufer	E.10, E.11
0529741100	Ersatzprfbuch	E.10
0529742000	Prfstation fr Fallschutzlufer	E.12
0529742500	Austausch Aluminiumkarabiner	E.11
0529742600	Austausch Dmpfelement	E.11
0529743000	Fallschutzlufer Typ 0529.74.30	E.08
0529743010	berprfung Fallschutzlufer	E.10
0529745000	Fallschutzlufer Typ 0529.74.50 m. ffnungsmechanismus	E.05
0529745010	berprfung Fallschutzlufer	E.10, E.11
0529745011	Ersatzprfbuch	E.10
0529750100	Sprossenprofil, quadratisch, St/tZn, roh	A.67
0529800000	Fallschutzlufer Typ 0529.80	E.07
0529800010	berprfung Fallschutzlufer	E.10
0529800011	Ersatzprfbuch	E.10
0529820000	Haltegriff St/tZn	A.49
0529830500	Trchen nach DIN EN ISO 14122	A.48
0529830502	Klemmschutz	A.48
0529831100	Trchen nach DIN 18799 und DIN 14094	A.48
0529854000	Bgelschraube, eckig St/tZn	C.08
0529854300	Bgelschraube, eckig St/tZn	C.08
0529854400	Bgelschraube, eckig St/tZn	C.08
0529871000	Fallschutzschieneverbinder St/tZn	C.06, C.08
0529873000	Fallschutzschieneverbinder St/tZn	C.08
0544101000	Wandbefestigungsbgel St/tZn	B.04
0544111000	Wandbefestigungsbgel St/tZn	B.04
0544121000	Wandbefestigung St/tZn	C.14
0544131000	Verstellb. Wandbefestigung V4A	C.14
0544141000	Wandbefestigung St/tZn	B.04
0544190400	Ruhepodest einteilig, Einholm, Stahl	C.11
0544191300	Einklappbares Ruhepodest St/tZn	B.07
0544240000	Klemmschiene fr Steigeisen St/tZn	C.08, C.14
0544310300	Entnahmeklappen St/tZn	B.05, C.09
0544410000	Endanschlag V4A	B.05, C.09
0544520000	Sicherungstr	B.08
0544620100	Verstellb. Wandbefestigungsbgel St/tZn	B.04
0544620200	Verstellb. Wandbefestigungsbgel St/tZn	B.04
0544620300	Verstellb. Wandbefestigungsbgel St/tZn	B.04
0549750000	U-Sprossen-Profil St/roh	A.67
0588101000	Wandbefestigung, Holm 34 mm	A.39

Numerisch

Bestell-Nr.	Artikel	Seite
0588261000	Wandbefestigungsbügel, Stahl	A.39
0588271000	Wandbefestigungsbügel, Stahl	A.39
0629010500	Rückenschutzbügel	A.50
0629010600	Rückenschutzbügel 3/4	A.50
0629020000	Rückenschutzverbindung Alu/elox.	A.50
0629030000	Aussteifungsset für Aluminium-Rückenschutz	A.50
0629045000	Holmverlängerung	A.46
0629061000	Wandbefestigung, Holm 48 mm	A.38
0629101000	Wandbefestigung, Holm 48 mm	A.38
0629145000	Holmbügel, Alu/elox.	A.46
0629161000	Fußplatten Alu/elox.	A.44
0629200302	Umsteigepodest Alu	A.51
0629261000	Wandbefestigungsbügel, Alu	A.38
0629271000	Wandbefestigungsbügel, Alu	A.38
0629620000	Fallschutzschiene, Alu, uneloxiert	C.07
0629660310	Fallschutzschiene Alu, eloxiert, Gr. 10	C.06
0629871000	Fallschutzschieneverbinder Alu	C.06, C.08
0630190400	Ruhepodest einteilig, VarioRail	C.11
0630311300	Entnahmeklappe, vormontiert	C.04
0630401600	Endanschlag, beweglich V4A, unten	C.04
0630401700	Endanschlag, beweglich V4A, oben	C.04
0630621000	Fallschutzschiene Alu	C.03
0630661304	Fallschutzschiene Vario-Rail, Gr. 4	C.03
0630661307	Fallschutzschiene Vario-Rail, Gr. 7	C.03
0630661310	Fallschutzschiene Vario-Rail, Gr. 10	C.03
0630661313	Fallschutzschiene Vario-Rail, Gr. 13	C.03
0630661321	Fallschutzschiene Vario-Rail, Gr. 21	C.03
0630854010	Befestigungsschellen, vormontiert, 25 x 25	C.04
0630854110	Befestigungsschellen, vormontiert, 29 x 29	C.04
0630854210	Befestigungsschellen, vormontiert, 30 x 30	C.04
0630871000	Fallschutzschieneverbinder Alu	C.04
0630872000	Schieneverbinder, St/tZn	C.05
0643191300	Einklappbares Ruhepodest St/tZn	B.17
0643211000	Befestigungsbügel Alu/elox.	B.12
0643221000	Befestigungsbügel Alu/elox.	B.12
0643320000	Arbeitspodest St/tZn	B.16
0643326100	Arbeits- u. Montagepodest	B.16
0643340201	Entnahmeklappe	B.16
0643340202	Entnahmeklappe	B.16
0643340203	Entnahmeklappe	B.16
0643390100	Endanschlag, beweglich	B.14
0643390200	Endanschlag, beweglich	B.14
0643410000	Fester Endanschlag	B.14
0643410200	Fester Endanschlag	B.14
0643461500	Weiche für Fallschutzanlage	B.17
0643462200	Weiche für Fallschutzanlage	B.17
0643480000	Stoßverbinder für Einholm-Aluleiter	B.13
0643510000	Sicherungstür, Alu/elox.	B.17
0643510100	Sicherungstür, Alu/elox.	B.17
0643540000	Sicherungsplatte zum Einhängen	A.52, B.08, B.18
0643541000	Haltegriffe für Sicherungsplatte	A.52, B.08, B.18
0643550100	Ersatzsprosse Alu/elox.	B.18
0643550400	Ersatzsprosse Alu/elox.	B.18
0643620100	Verstellbarer Befestigungsbügel	B.12
0643620200	Verstellbarer Befestigungsbügel	B.12
0643620300	Verstellbarer Befestigungsbügel	B.12
0643620400	Verstellbarer Befestigungsbügel	B.12
0643620500	Verstellbarer Befestigungsbügel	B.12
0643620600	Verstellbarer Befestigungsbügel	B.12
0643620700	Verstellbarer Befestigungsbügel	B.12
0643620800	Verstellbarer Befestigungsbügel	B.12
0643620900	Verstellbarer Befestigungsbügel	B.12
064363	Befestigungsschelle	B.13
064366	Verstellbare Befestigungsschelle	B.13
0643670200	Einschwenkbare Einstieghilfe	B.15
0643670300	Einschwenkbare Einstieghilfe	B.15
0643700000	Verstärkungsschiene	B.14
0643750100	Kabelhalter V4A	B.18
0643750200	Kabelhalter Alu/elox.	B.18
0643990011	Etagenbogen	B.14
0643990012	Etagenbogen	B.14
0643990013	Etagenbogen	B.14
0643990014	Etagenbogen	B.14
0643990015	Etagenbogen	B.14

Bestell-Nr.	Artikel	Seite
0644020101	Halteseil	E.16
0644030101	Sicherheitseil 5 m	E.16
0644040101	Sicherheitseil 10 m	E.16
0644050101	Sicherheitseil 15 m	E.16
0644070101	Sicherheitseil 20 m	E.16
0644210000	Fuß mit Spitze	B.21
0644300000	Bandschlinge	E.16
0703010000	Clifter-Ersatz-Akku	D.02
0703020000	Clifter-Ladegerät	D.02
0703040000	Clifter-Aluminiumkoffer	D.02
0703210000	Clifter-Überprüfung	D.02
0729750200	Sprossenprofil Alu/elox.	A.67
0901000000	Einschiebbarer Haltegriff V4A	A.65
0901010100	Führungshülse V4A	A.65
0902000000	Einschiebbarer Haltegriff	A.65
0902010000	Führungshülse V4A	A.65
0928010500	Rückenschutzbügel	A.50
0928010600	Rückenschutzbügel 3/4	A.50
0928061000	Wandbefestigung, Holm 34 mm	A.39
0928071000	Wandbefestigung, Holm 34 mm	A.39
0928101000	Wandbefestigung, Holm 34 mm	A.39
0928145000	Holmbügel V4A	A.46
0928161000	Fußplatten V4A	A.44
0928180000	Einschiebbare Haltegriffe	A.66
0928180100	Führungshülse V4A	A.66
0928200302	Umsteigepodest V4A	A.51
0928261000	Wandbefestigungsbügel, V4A	A.39
0928420000	Wandanschlusssteil, Holm 34 mm	A.42, A.43
0928420100	Leiteranschlusssteil, Holm 34 mm	A.42, A.43
0928420101	Verbindungsbeipack, V4A	A.42, A.43
0928420200	Wandanschlusssteil, Holm 34 mm	A.42, A.43
0928440000	Wandanschlusssteil, Holm 34 mm, Beton	A.43
0928440100	Leiteranschlusssteil, Holm 34 mm	A.42, A.43
0928440102	Leiteranschlusssteil, Holm 34 mm	A.42, A.43
0928440103	Leiteranschlusssteil, Holm 34 mm	A.42, A.43
0928441000	Wandanschlusssteil, Holm 34 mm, Mauerwerk	A.42
0928441100	Wandanschlusssteil, Holm 34 mm, Mauerwerk	A.42
0928441200	Wandanschlusssteil, Holm 34 mm, Mauerwerk	A.42
0928441300	Wandanschlusssteil, Holm 34 mm, Mauerwerk	A.42
0928441400	Wandanschlusssteil, Holm 34 mm, Mauerwerk	A.42
0928441500	Wandanschlusssteil, Holm 34 mm, Mauerwerk	A.42
0928442100	Wandanschlusssteil, Holm 34 mm, Beton	A.43
0928442200	Wandanschlusssteil, Holm 34 mm, Beton	A.43
0928442300	Wandanschlusssteil, Holm 34 mm, Beton	A.43
0928442400	Wandanschlusssteil, Holm 34 mm, Beton	A.43
0928442500	Wandanschlusssteil, Holm 34 mm, Beton	A.43
0928670000	Einschwenkbare Einstieghilfe V4A	C.11
0928830200	Umklappbare Einstieghilfe V4A	A.65
0928831100	Türchen nach DIN 18799 und DIN 14094	A.48
0929010500	Rückenschutzbügel	A.50
0929010600	Rückenschutzbügel 3/4	A.50
0929020000	Rückenschutzverbindung V4A	A.50
0929035000	Holmbügel V4A	A.46
0929061000	Wandbefestigung, Holm 48 mm	A.38
0929101000	Wandbefestigungsbügel, V4A	A.38
0929145000	Holmbügel V4A	A.46
0929145200	Holmbügel V4A	A.46
0929161000	Fußplatten V4A	A.44
0929180000	Einschiebbare Haltegriffe	A.66
0929180100	Führungshülse V4A	A.66
0929191300	Einklappbares Ruhepodest V4A	A.51
0929200302	Umsteigepodest V4A	A.51
0929201100	Standrost für Rückenschutz V4A	A.52
0929231000	Plattform V4A	A.47
0929231600	Plattform V4A	A.47
0929261000	Wandbefestigungsbügel, V4A	A.38
0929271000	Wandbefestigungsbügel, V4A	A.38
0929280501	Grundpodest 800x600 mm V4A	A.62
0929280601	Grundpodest 800x600 mm V4A	A.62
0929288501	Grundpodest 800x800 mm V4A	A.62
0929288601	Grundpodest 800x800 mm V4A	A.62
0929290501	Ergänzungspodest 800x600 mm V4A	A.62
0929290601	Ergänzungspodest 800x600 mm V4A	A.62
0929298501	Ergänzungspodest 800x800 mm V4A	A.62

Numerisch

Bestell-Nr.	Artikel	Seite	Bestell-Nr.	Artikel	Seite
0929298601	Ergänzungspodest 800x800 mm V4A	A.62	0944240000	Klemmschiene für Steigeisen V4A	C.08, C.14
0929430300	Verbindungsbeipack, V4A	A.40 – A.43	0944310300	Entnahmeklappe V4A	B.05, C.09
0929440000	Wandanschlusssteil, Holm 48 mm, Beton	A.41	0944620100	Verstellb. Wandbefestigungsbügel V4A	B.04
0929440100	Leiteranschlusssteil, Holm 48 mm	A.40, A.41	0944620200	Verstellb. Wandbefestigungsbügel V4A	B.04
0929440101	Verbindungsbeipack, V4A	A.40, A.41	0944620300	Verstellb. Wandbefestigungsbügel V4A	B.04
0929440102	Leiteranschlusssteil, Holm 48 mm	A.40, A.41	0949750000	U-Sprossen-Profil V4A	A.67
0929440103	Leiteranschlusssteil, Holm 48 mm	A.40, A.41			
0929440200	Wandanschlusssteil, Holm 48 mm, Beton	A.41, A.43	5284000000	Grundleitern St/tZn; U-Profil-Spr.	A.33
0929440201	Wandanschlusssteil, Holm 48 mm, Mauerwerk	A.40, A.42	5284990000	Leitersätze mit Fallschutz St/tZn	A.35
0929440202	Wandanschlusssteil, Holm 48 mm, Mauerwerk	A.40, A.42	5285000000	Grundleitern St/tZn; U-Profil-Spr.	A.31
0929440203	Wandanschlusssteil, Holm 48 mm, Mauerwerk	A.40, A.42	5285050000	Übergangsstück, U-Profil-Sprossen	A.31
0929440204	Wandanschlusssteil, Holm 48 mm, Mauerwerk	A.40, A.42	5288000000	Grundleitern St/tZn; Rohrprofil-Spr.	A.31
0929440205	Wandanschlusssteil, Holm 48 mm, Mauerwerk	A.40, A.42	5288050000	Übergangsstück, Rohrprofil-Sprossen	A.31
0929440210	Wandanschlusssteil, Holm 48 mm, Beton	A.41, A.43	5289000000	Grundleitern St/tZn; Rohrprofil-Spr.	A.23, A.33
0929440211	Wandanschlusssteil, Holm 48 mm, Beton	A.41, A.43	5289980000	Leitersätze mit Rückenschutz St/tZn	A.24
0929440212	Wandanschlusssteil, Holm 48 mm, Beton	A.41, A.43	5289990000	Leitersätze mit Fallschutz St/tZn	A.27
0929440213	Wandanschlusssteil, Holm 48 mm, Beton	A.41, A.43	5290000000	Grundleitern St/tZn; Rohrprofil-Spr.	A.11
0929441000	Wandanschlusssteil, Holm 48 mm, Mauerwerk	A.40	5290050000	Übergangsstück, Rohrprofil-Sprossen	A.13
0929441100	Wandanschlusssteil, Holm 48 mm, Mauerwerk	A.40	5290980000	Leitersätze mit Rückenschutz St/tZn	A.15
0929441200	Wandanschlusssteil, Holm 48 mm, Mauerwerk	A.40	5290990000	Leitersätze mit Fallschutz St/tZn	A.19
0929441300	Wandanschlusssteil, Holm 48 mm, Mauerwerk	A.40	5294000000	Grundleitern St/tZn; U-Profil-Spr.	A.11
0929441400	Wandanschlusssteil, Holm 48 mm, Mauerwerk	A.40	5294050000	Übergangsstück, U-Profil-Sprossen	A.13
0929441500	Wandanschlusssteil, Holm 48 mm, Mauerwerk	A.40	5294980000	Leitersätze mit Rückenschutz St/tZn	A.15
0929442000	Wandanschlusssteil, Holm 48 mm, Beton	A.41	5294990000	Leitersätze mit Fallschutz St/tZn	A.19
0929442100	Wandanschlusssteil, Holm 48 mm, Beton	A.41	5442030000	Einholmleiter St/tZn	B.03
0929442200	Wandanschlusssteil, Holm 48 mm, Beton	A.41			
0929442300	Wandanschlusssteil, Holm 48 mm, Beton	A.41	6290000000	Grundleitern Alu/elox.; Rohrprofil-Spr.	A.11
0929442400	Wandanschlusssteil, Holm 48 mm, Beton	A.41	6290050000	Übergangsstück, Rohrprofil-Sprossen	A.13
0929450100	Leiteranschlusssteil, Holm 48 mm	A.40, A.41	6290980000	Leitersätze mit Rückenschutz Alu/elox.	A.17
0929460000	Weiche für Fallschutzanlage	C.09	6433000000	Einholmleiter Alu	B.11
0929461500	Weiche für Fallschutzanlage	B.05	6434000000	Einholmleiter Alu/elox.	B.11
0929462000	Weiche für Fallschutzanlage	B.05	6437000000	Einholmleiter m. Seitenholmen Alu	B.11
0929470200	Zugbänder, V4A	A.41, A.43	6437100010	Klappbare Besteigesicherung	B.18
0929470300	Zugbänder, V4A	A.38, A.39, A.41, A.43	6438000000	Einholmleiter m. Seitenholmen Alu/elox.	B.11
0929470400	Zugbänder, V4A	A.40 – A.43	6442010000	Mobile Einholmleiter Unterleiter Alu	B.21
0929470500	Zugbänder, V4A	A.40, A.42	6442040100	Mobile Einholmleiter Aufsteckteil Alu	B.23
0929470600	Zugbänder, V4A	A.40, A.42	6442060100	Mobile Einholmleiter Aufsteckteil Alu	B.23
0929620000	Fallschutzschiene ungebeizt	C.07			
0929650300	Aufsteckbare Einstieghilfe V4A	B.06, C.10	7030010000	Clifter	D.02
0929650400	Aufsteckbare Einstieghilfe V4A	B.06, C.10			
0929660304	Fallschutzschiene Gr. 4	C.06	8438000000	Einklappbare Fluchtleiter und Zubehör	A.75, A.76
0929660307	Fallschutzschiene Gr. 7	C.06			
0929660310	Fallschutzschiene Gr. 10	C.06	9284000000	Grundleitern V4A; U-Profil-Spr.	A.33
0929660313	Fallschutzschiene Gr. 13	C.06	9284990000	Leitersätze mit Fallschutz V4A	A.36
0929660321	Fallschutzschiene Gr. 21	C.06	9286000000	Grundleitern V2A; Rohrprofil-Spr.	A.23
0929670000	Einschwenkbare Einstieghilfe V4A	C.11	9288000000	Grundleitern V2A; U-Profil-Spr.	A.33
0929670200	Einschwenkbare Einstieghilfe V4A	C.11	9289000000	Grundleitern V4A; Rohrprofil-Spr.	A.23, A.33
0929670300	Einschwenkbare Einstieghilfe V4A	B.07	9289980000	Leitersätze mit Rückenschutz V4A	A.25
0929750100	Sprossenprofil 25x25x1,5 mm V4A	A.67	9289990000	Leitersätze mit Fallschutz V4A	A.28
0929820000	Haltegriff V4A	A.49	9290000000	Grundleitern V4A; Rohrprofil-Spr.	A.11
0929830500	Türchen nach DIN EN ISO 14122	A.48	9290050000	Übergangsstück, Rohrprofil-Sprossen	A.13
0929840400	Gegenhalter V4A	B.06, C.10	9290980000	Leitersätze mit Rückenschutz V4A	A.16
0929840500	Gegenhalter V4A	B.06, C.10	9290990000	Leitersätze mit Fallschutz V4A	A.20
0929840600	Gegenhalter 360°, V4A	B.06, C.10	9294000000	Grundleitern V4A; U-Profil-Spr.	A.11
0929854000	Bügelschraube, eckig V4A	C.08	9294050000	Übergangsstück, U-Profil-Sprossen	A.13
0929854300	Bügelschraube, eckig V4A	C.08	9294980000	Leitersätze mit Rückenschutz V4A	A.16
0929854400	Bügelschraube, eckig V4A	C.08	9294990000	Leitersätze mit Fallschutz V4A	A.20
0929871000	Fallschutzschieneverbinder V4A	C.06, C.08	9407000000	Steigeisen Stahl	C.13
0940700000	Bohrschablone	C.13	9408000000	Steigeisen V4A	C.13
0944101000	Wandbefestigungsbügel V4A	B.04	9442030000	Einholmleiter V4A	B.03
0944111000	Wandbefestigungsbügel V4A	B.04			
0944121000	Wandbefestigung V4A	C.14		Ausklinkung am Mittelholm St/tZn	B.08
0944131000	Verstellb. Wandbefestigung V4A	C.14		Ausklinkung am Mittelholm V4A	B.08
0944141000	Wandbefestigung V4A	B.04		Ausklinkung ohne Endanschlag	B.15
0944191300	Einklappbares Ruhepodest V4A	B.07			

Alphabetisch

Artikel	Bestell-Nr.	Seite
A		
Anbindung an seitlichen Ausstieg, oben	0529280020	A.49
Anschlussbogen St/tZn	0528111000	A.44
Anschlussbogen St/tZn	0529111000	A.44
Arbeits- u. Montagepodest	0643326100	B.16
Arbeitspodest St/tZn	0643320000	B.16
Auffanggurt DIN EN 361	0529370200	E.15
Auffanggurt DIN EN 361	0529370400	E.14
Auffanggurt DIN EN 361, 358 und 813	0529370700	E.15
Aufsteckbare Einstieghilfe St/tZn	0529650300	B.06, C.10
Aufsteckbare Einstieghilfe St/tZn	0529650400	B.06, C.10
Aufsteckbare Einstieghilfe V4A	0929650300	B.06, C.10
Aufsteckbare Einstieghilfe V4A	0929650400	B.06, C.10
Ausklüftung am Mittelholm St/tZn		B.08
Ausklüftung am Mittelholm V4A		B.08
Ausklüftung ohne Endanschlag		B.15
Ausstiegsset für Aluminium-Rückenschutz	0629030000	A.50
Ausstiegsgeländer, 1500 mm	0529340000	A.55
Ausstiegsgeländer, 1500 mm	0529342400	A.57
Ausstiegsgeländer, 2000 mm	0529340000	A.55
Ausstiegsgeländer, 2000 mm	0529342400	A.57
Ausstiegsteil	0528141000	A.49
Ausstiegsteil	0529141000	A.49
Austausch Aluminiumkarabiner	0529742500	E.11
Austausch Dämpfelement	0529732600	E.11
Austausch Dämpfelement	0529742600	E.11
B		
Bandschlinge	0644300000	E.16
Befestigungsbügel Alu/eloX.	0643211000	B.12
Befestigungsbügel Alu/eloX.	0643221000	B.12
Befestigungsschelle	064363	B.13
Befestigungsschellen, vormontiert, 25 x 25	0630854010	C.04
Befestigungsschellen, vormontiert, 29 x 29	0630854110	C.04
Befestigungsschellen, vormontiert, 30 x 30	0630854210	C.04
Besteigesicherung	0529121000	A.54
Bohrschablone	0940700000	C.13
Bolzenanker M12x500 V4A	0529510901	A.44, B.22
Bügel schraube, eckig St/tZn	0529854000	C.08
Bügel schraube, eckig St/tZn	0529854300	C.08
Bügel schraube, eckig St/tZn	0529854400	C.08
Bügel schraube, eckig V4A	0929854000	C.08
Bügel schraube, eckig V4A	0929854300	C.08
Bügel schraube, eckig V4A	0929854400	C.08
C		
Clifter	7030010000	D.02
Clifter-Aluminiumkoffer	0703040000	D.02
Clifter-Ersatz-Akku	0703010000	D.02
Clifter-Ladegerät	0703020000	D.02
Clifter-Überprüfung	0703210000	D.02
D		
Dreikantschloss	0529570502	A.53
Durchsteckanker, M12, galZn	0529510510	A.45, B.22
Durchsteckanker, M12, V4A	0529510910	A.45, B.22
Durchstiegsicherung	0529570505	A.53
E		
Einholmleiter Alu	6433000000	B.11
Einholmleiter Alu/eloX.	6434000000	B.11
Einholmleiter m. Seitenholmen Alu	6437000000	B.11
Einholmleiter m. Seitenholmen Alu/eloX.	6438000000	B.11
Einholmleiter St/tZn	5442030000	B.03
Einholmleiter V4A	9442030000	B.03
Einklappbare Fluchtleiter und Zubehör	8438000000	A.75, A.76
Einklappbarer Ruhesitz St/tZn	0529120100	A.51
Einklappbares Ruhepodest St/tZn	0529191300	A.51
Einklappbares Ruhepodest St/tZn	0544191300	B.07
Einklappbares Ruhepodest St/tZn	0643191300	B.17
Einklappbares Ruhepodest V4A	0929191300	A.51
Einklappbares Ruhepodest V4A	0944191300	B.07
Einschiebbare Haltegriffe	0529180000	A.66
Einschiebbare Haltegriffe	0928180000	A.66
Einschiebbare Haltegriffe	0929180000	A.66
Einschiebbare Haltegriffe St/tZn	0528180000	A.66
Einschiebbare Leiter Alu/eloX.	0529090300	A.54
Einschiebbare Leiter für Typ 5289	0528090300	A.54
Einschiebbarer Haltegriff	0902000000	A.65
Einschiebbarer Haltegriff St/tZn	0501000000	A.65
Einschiebbarer Haltegriff St/tZn	0502000000	A.65

Artikel	Bestell-Nr.	Seite
F		
Einschiebbarer Haltegriff V4A	0901000000	A.65
Einschwenkbare Einstieghilfe	0643670200	B.15
Einschwenkbare Einstieghilfe	0643670300	B.15
Einschwenkbare Einstieghilfe St/tZn	0528670000	C.11
Einschwenkbare Einstieghilfe St/tZn	0529670000	C.11
Einschwenkbare Einstieghilfe St/tZn	0529670200	C.11
Einschwenkbare Einstieghilfe St/tZn	0529670300	B.07
Einschwenkbare Einstieghilfe V4A	0928670000	C.11
Einschwenkbare Einstieghilfe V4A	0929670000	C.11
Einschwenkbare Einstieghilfe V4A	0929670200	C.11
Einschwenkbare Einstieghilfe V4A	0929670300	B.07
Einschwenkbares Ruhepodest St/tZn	0529190100	A.51
Endanschlag V4A	0544410000	B.05, C.09
Endanschlag, beweglich	0643390100	B.14
Endanschlag, beweglich	0643390200	B.14
Endanschlag, beweglich V4A, oben	0529400700	B.05, C.09
Endanschlag, beweglich V4A, oben	0630401700	C.04
Endanschlag, beweglich V4A, unten	0529400600	B.05, C.09
Endanschlag, beweglich V4A, unten	0630401600	C.04
Entnahmeklappe	0643340201	B.16
Entnahmeklappe	0643340202	B.16
Entnahmeklappe	0643340203	B.16
Entnahmeklappe St/tZn	0544310300	B.05, C.09
Entnahmeklappe V4A	0944310300	B.05, C.09
Entnahmeklappe, vormontiert	0630311300	C.04
Ergänzungspodest 1000x1000 mm St/tZn	0529220501	A.62
Ergänzungspodest 1000x1000 mm St/tZn	0529220601	A.62
Ergänzungspodest 1000x1300 mm St/tZn	0529221701	A.62
Ergänzungspodest 1000x1300 mm St/tZn	0529221801	A.62
Ergänzungspodest 500x1000 mm St/tZn	0529225901	A.62
Ergänzungspodest 500x1000 mm St/tZn	0529226001	A.62
Ergänzungspodest 500x1300 mm St/tZn	0529241601	A.62
Ergänzungspodest 500x1300mm St/tZn	0529241501	A.62
Ergänzungspodest 800x600 mm St/tZn	0529290501	A.62
Ergänzungspodest 800x600 mm St/tZn	0529290601	A.62
Ergänzungspodest 800x600 mm V4A	0929290501	A.62
Ergänzungspodest 800x600 mm V4A	0929290601	A.62
Ergänzungspodest 800x800 mm St/tZn	0529298501	A.62
Ergänzungspodest 800x800 mm St/tZn	0529298601	A.62
Ergänzungspodest 800x800 mm V4A	0929298501	A.62
Ergänzungspodest 800x800 mm V4A	0929298601	A.62
Ersatzprüfbuch	0529601100	E.10
Ersatzprüfbuch	0529601200	E.10
Ersatzprüfbuch	0529741100	E.10
Ersatzprüfbuch	0529745011	E.10
Ersatzprüfbuch	0529800011	E.10
Ersatzsprosse Alu/eloX.	0643550100	B.18
Ersatzsprosse Alu/eloX.	0643550400	B.18
Ersatzteilebox für Kleinteile	0529740065	E.12
Etagenbogen	0643990011	B.14
Etagenbogen	0643990012	B.14
Etagenbogen	0643990013	B.14
Etagenbogen	0643990014	B.14
Etagenbogen	0643990015	B.14
F		
Fallschutzläufer MultiSafe	0529740000	E.02, E.04
Fallschutzläufer St/galZn	0529600100	E.06
Fallschutzläufer Typ 0529.74.30	0529743000	E.08
Fallschutzläufer Typ 0529.74.50	0529745000	E.05
mit Öffnungsmechanismus		
Fallschutzläufer Typ 0529.80	0529800000	E.07
Fallschutzschiene Alu	0630621000	C.03
Fallschutzschiene Alu, eloxiert, Gr. 10	0629660310	C.06
Fallschutzschiene Gr. 10	0529660310	C.06
Fallschutzschiene Gr. 10	0929660310	C.06
Fallschutzschiene Gr. 13	0529660313	C.06
Fallschutzschiene Gr. 13	0929660313	C.06
Fallschutzschiene Gr. 21	0529660321	C.06
Fallschutzschiene Gr. 21	0929660321	C.06
Fallschutzschiene Gr. 4	0529660304	C.06
Fallschutzschiene Gr. 4	0929660304	C.06
Fallschutzschiene Gr. 7	0529660307	C.06
Fallschutzschiene Gr. 7	0929660307	C.06
Fallschutzschiene ungebeizt	0929620000	C.07
Fallschutzschiene unverzinkt	0529620000	C.07
Fallschutzschiene Vario-Rail, Gr. 10	0630661310	C.03
Fallschutzschiene Vario-Rail, Gr. 13	0630661313	C.03
Fallschutzschiene Vario-Rail, Gr. 21	0630661321	C.03
Fallschutzschiene Vario-Rail, Gr. 4	0630661304	C.03
Fallschutzschiene Vario-Rail, Gr. 7	0630661307	C.03
Fallschutzschiene, Alu, uneloxiert	0629620000	C.07

Alphabetisch

Artikel	Bestell-Nr.	Seite
Fallschutzschienenverbinder Alu	0629871000	C.06, C.08
Fallschutzschienenverbinder Alu	0630871000	C.04
Fallschutzschienenverbinder St/tZn	0529871000	C.06, C.08
Fallschutzschienenverbinder St/tZn	0529873000	C.08
Fallschutzschienenverbinder V4A	0929871000	C.06, C.08
Fester Endanschlag	0643410000	B.14
Fester Endanschlag	0643410200	B.14
Führungshülse St/tZn	0501010000	A.65
Führungshülse St/tZn	0502010000	A.65
Führungshülse St/tZn	0528180100	A.66
Führungshülse St/tZn	0529180100	A.66
Führungshülse V4A	0901010100	A.65
Führungshülse V4A	0902010000	A.65
Führungshülse V4A	0928180100	A.66
Führungshülse V4A	0929180100	A.66
Fuß mit Spitze	0644210000	B.21
Fußleiste für Übersteigteil aus St/tZn	0529240030	A.47
Fußleiste für Übersteigteil aus St/tZn	0529240040	A.47
Fußplatten Alu/eloX.	0629161000	A.44
Fußplatten St/tZn	0528161000	A.44
Fußplatten St/tZn	0529161000	A.44
Fußplatten V4A	0928161000	A.44
Fußplatten V4A	0929161000	A.44
Fußplatten/Übergangsstück	0529162000	A.44

G

Gegengewicht f. Übersteigteile	0529244000	A.59
Gegenhalter 360°, V4A	0929840600	B.06, C.10
Gegenhalter V4A	0929840400	B.06, C.10
Gegenhalter V4A	0929840500	B.06, C.10
Gewindestift, Innensechskant	0520051000	A.74
Grundleitern Alu/eloX.; Rohrprofil-Spr.	6290000000	A.11
Grundleitern St/tZn; Rohrprofil-Spr.	5288000000	A.31
Grundleitern St/tZn; Rohrprofil-Spr.	5289000000	A.23, A.33
Grundleitern St/tZn; Rohrprofil-Spr.	5290000000	A.11
Grundleitern St/tZn; U-Profil-Spr.	5284000000	A.33
Grundleitern St/tZn; U-Profil-Spr.	5285000000	A.31
Grundleitern St/tZn; U-Profil-Spr.	5294000000	A.11
Grundleitern V2A; Rohrprofil-Spr.	9286000000	A.23
Grundleitern V2A; U-Profil-Spr.	9288000000	A.33
Grundleitern V4A; Rohrprofil-Spr.	9289000000	A.23, A.33
Grundleitern V4A; Rohrprofil-Spr.	9290000000	A.11
Grundleitern V4A; U-Profil-Spr.	9284000000	A.33
Grundleitern V4A; U-Profil-Spr.	9294000000	A.11
Grundpodest 1000x1000 mm St/tZn	0529210501	A.62
Grundpodest 1000x1000 mm St/tZn	0529210601	A.62
Grundpodest 1000x1300 mm St/tZn	0529211701	A.62
Grundpodest 1000x1300 mm St/tZn	0529211801	A.62
Grundpodest 500x1000 mm St/tZn	0529225701	A.62
Grundpodest 500x1000 mm St/tZn	0529225801	A.62
Grundpodest 500x1300 mm St/tZn	0529231701	A.62
Grundpodest 500x1300 mm St/tZn	0529231801	A.62
Grundpodest 800x600 mm St/tZn	0529280501	A.62
Grundpodest 800x600 mm St/tZn	0529280601	A.62
Grundpodest 800x600 mm V4A	0929280501	A.62
Grundpodest 800x600 mm V4A	0929280601	A.62
Grundpodest 800x800 mm St/tZn	0529288501	A.62
Grundpodest 800x800 mm St/tZn	0529288601	A.62
Grundpodest 800x800 mm V4A	0929288501	A.62
Grundpodest 800x800 mm V4A	0929288601	A.62

H

Haltegriff St/tZn	0529820000	A.49
Haltegriff V4A	0929820000	A.49
Haltegriffe für Sicherungsplatte	0643541000	A.52, B.08, B.18
Halteseil	0644020101	E.16
Halteseil mit Seilkürzer	0529350100	E.16
Holmbügel St/tZn	0528145000	A.46
Holmbügel St/tZn	0529035000	A.46
Holmbügel St/tZn	0529145000	A.46
Holmbügel St/tZn	0529145200	A.46
Holmbügel V4A	0928145000	A.46
Holmbügel V4A	0929035000	A.46
Holmbügel V4A	0929145000	A.46
Holmbügel V4A	0929145200	A.46
Holmbügel, Alu/eloX.	0629145000	A.46
Holmverlängerung	0529045000	A.46
Holmverlängerung	0629045000	A.46
Holmverlängerung St/tZn	0528045000	A.46

K

Kabelhalter Alu/eloX.	0643750200	B.18
-----------------------	------------	------

Artikel	Bestell-Nr.	Seite
Kabelhalter V4A	0643750100	B.18
Kennzeichnungsschild, Folie	0173100000	A.64, B.23, C.12
Kennzeichnungsschild, Folie	0175000000	A.64, B.23, C.12
Kennzeichnungsschild, Kunststoff	0174100000	A.64, B.23, C.12
Kennzeichnungsschild, Kunststoff	0176000000	A.64, B.23, C.12
Klappbare Besteigesicherung	6437100010	B.18
Klemmschiene für Steigeisen St/tZn	0544240000	C.08, C.14
Klemmschiene für Steigeisen V4A	0944240000	C.08, C.14
Klemmschutz	0529830502	A.48
Kunststoffstopfen, 48,3 mm	0520040010	A.70

L

Leiteranschlusssteil, Holm 34 mm	0528420100	A.42, A.43
Leiteranschlusssteil, Holm 34 mm	0528440100	A.42, A.43
Leiteranschlusssteil, Holm 34 mm	0528440102	A.42, A.43
Leiteranschlusssteil, Holm 34 mm	0528440103	A.42, A.43
Leiteranschlusssteil, Holm 34 mm	0928420100	A.42, A.43
Leiteranschlusssteil, Holm 34 mm	0928440100	A.42, A.43
Leiteranschlusssteil, Holm 34 mm	0928440102	A.42, A.43
Leiteranschlusssteil, Holm 34 mm	0928440103	A.42, A.43
Leiteranschlusssteil, Holm 48 mm	0529440100	A.40, A.41
Leiteranschlusssteil, Holm 48 mm	0529440102	A.40, A.41
Leiteranschlusssteil, Holm 48 mm	0529440103	A.40, A.41
Leiteranschlusssteil, Holm 48 mm	0529450100	A.40, A.41
Leiteranschlusssteil, Holm 48 mm	0929440100	A.40, A.41
Leiteranschlusssteil, Holm 48 mm	0929440102	A.40, A.41
Leiteranschlusssteil, Holm 48 mm	0929440103	A.40, A.41
Leiteranschlusssteil, Holm 48 mm	0929450100	A.40, A.41
Leitersätze mit Fallschutz St/tZn	5284990000	A.35
Leitersätze mit Fallschutz St/tZn	5289990000	A.27
Leitersätze mit Fallschutz St/tZn	5290990000	A.19
Leitersätze mit Fallschutz St/tZn	5294990000	A.19
Leitersätze mit Fallschutz V4A	9284990000	A.36
Leitersätze mit Fallschutz V4A	9289990000	A.28
Leitersätze mit Fallschutz V4A	9290990000	A.20
Leitersätze mit Fallschutz V4A	9294990000	A.20
Leitersätze mit Rückenschutz Alu/eloX.	6290980000	A.17
Leitersätze mit Rückenschutz St/tZn	5289980000	A.24
Leitersätze mit Rückenschutz St/tZn	5290980000	A.15
Leitersätze mit Rückenschutz St/tZn	5294980000	A.15
Leitersätze mit Rückenschutz V4A	9289980000	A.25
Leitersätze mit Rückenschutz V4A	9290980000	A.16
Leitersätze mit Rückenschutz V4A	9294980000	A.16

M

Mobile Einholmleiter Aufsteckteil Alu	6442040100	B.23
Mobile Einholmleiter Aufsteckteil Alu	6442060100	B.23
Mobile Einholmleiter Unterleiter Alu	6442010000	B.21

P

Plattform DIN ISO 14122-4	0529230200	A.47
Plattform St/tZn	0529231000	A.47
Plattform St/tZn	0529231600	A.47
Plattform V4A	0929231000	A.47
Plattform V4A	0929231600	A.47
Podeststützenhalter St/tZn	0529280312	A.63
Podestverbinder	0529224000	A.63
Prüflehre für Fallschutzläufer	0529710218	E.12
Prüfstation für Fallschutzläufer	0529742000	E.12

R

Rohrverbind.-T-St. Handlauf/Mittelstütze	0520240000	A.72
Rohrverbinder	0520010000	A.70
Rohrverbinder für Füllelemente	0520750000	A.74
Rohrverbinder für Füllelemente	0520760000	A.74
Rohrverbinder-Boden-/Wandplatte	0520423800	A.69
Rohrverbinder-Brüstungsbefestigung	0520700000	A.70
Rohrverbinder-Brüstungsbefestigung	0520720000	A.74
Rohrverbinder-Brüstungsbefestigung	0520770000	A.74
Rohrverbinder-Eckgelenk	0520480100	A.69
Rohrverbinder-Eckverbind. m. Durchgang	0520170000	A.73
Rohrverbinder-Eckverbinder	0520450000	A.68
Rohrverbinder-Eckverbinder	0520460000	A.68
Rohrverbinder-Eckverbinder	0520740000	A.74
Rohrverbinder-Geländeranschlussstück	0520620000	A.70
Rohrverbinder-Klemmverbinder 90°	0520660000	A.72
Rohrverbinder-Knieleistenverbinder	0520250000	A.72
Rohrverbinder-Knierohrverbinder	0520580000	A.69
Rohrverbinder-Kreuz-Eckstücke	0520290100	A.69
Rohrverbinder-Kreuz-Stück	0520530000	A.68
Rohrverbinder-Kreuzstück	0520180000	A.73
Rohrverbinder-Kreuzstück f. Knieleisten	0520210000	A.73

Alphabetisch

Artikel	Bestell-Nr.	Seite
Rohrverbinder-Mittelstützen	0520470000	A.68
Rohrverbinder-Mittelstützen-Kreuzstück	0520200000	A.73
Rohrverbinder-Mittelstützenverbinder	0520190000	A.73
Rohrverbinder-Schwenkanschlussstück	0520590000	A.69
Rohrverbinder-Schwenkanschlussstück	0520600000	A.69
Rohrverbinder-Stützenfuß	0520140000	A.70
Rohrverbinder-Stützenfuß	0520260000	A.72
Rohrverbinder-Stützenfuß	0520300000	A.70
Rohrverbinder-T-St. Anfangst./Knieleiste	0520230000	A.72
Rohrverbinder-T-Stück	0520020000	A.69
Rohrverbinder-T-Stück	0520160000	A.73
Rohrverbinder-T-Stück	0520310000	A.71
Rohrverbinder-T-Stück	0520520000	A.68
Rohrverbinder-Traufenverbinder	0520730000	A.74
Rohrverbinder-Übergangsstück	0520220000	A.72
Rohrverbinder-Übergangsstück	0520270000	A.71
Rohrverbinder-Übergangsstück	0520280000	A.71
Rohrverbinder-Wandplatte	0520100000	A.70
Rohrverbinder-Wandplatte	0520130000	A.69
Rohrverbinder-Winkelgelenkstück	0520150000	A.69
Rohrverbinder-Winkelstück	0520570000	A.68
Rohrverbinder, doppeltes Kreuzgel.	0520413800	A.69
Rohrverbinder, doppeltes Kreuzgel.	0520610000	A.69
Rohrverbinder, einfaches Winkelgelenk	0520513800	A.69
Rückenschutzbügel	0528010500	A.50
Rückenschutzbügel	0528150000	A.52
Rückenschutzbügel	0529010500	A.50
Rückenschutzbügel	0529150000	A.52
Rückenschutzbügel	0629010500	A.50
Rückenschutzbügel	0928010500	A.50
Rückenschutzbügel	0929010500	A.50
Rückenschutzbügel 3/4	0529010600	A.50
Rückenschutzbügel 3/4	0629010600	A.50
Rückenschutzbügel 3/4	0928010600	A.50
Rückenschutzbügel 3/4	0929010600	A.50
Rückenschutzbügel ¾	0528010600	A.50
Rückenschutzbügel groß	0528010012	A.49
Rückenschutzbügel groß	0529010012	A.49
Rückenschutzverbindung	0529020000	A.50
Rückenschutzverbindung Alu/elox.	0629020000	A.50
Rückenschutzverbindung V4A	0929020000	A.50
Ruhepodest einteilig, Einholm, Stahl	0544190400	C.11
Ruhepodest einteilig, Stahl	0529190400	C.11
Ruhepodest einteilig, VarioRail	0630190400	C.11

S

Schienenverbinder, St/tZn	0630872000	C.05
Schutzkoffer für PSA	0529421001	E.12
Schutzkoffer für PSA	0529421003	E.12
Sicherheitseil 10 m	0644040101	E.16
Sicherheitseil 15 m	0644050101	E.16
Sicherheitseil 20 m	0644070101	E.16
Sicherheitseil 5 m	0644030101	E.16
Sicherheitsschranke	0528130000	A.48
Sicherheitsschranke	0529130000	A.48
Sicherheitsschranke	0529131000	A.48
Sicherung für Ruhezit und Besteigsicherung	0529120200	A.54
Sicherungselement	0529120500	A.54
Sicherungsplatte zum Einhängen	0529570400	A.52
Sicherungsplatte zum Einhängen	0643540000	A.52, B.08, B.18
Sicherungstür	0544520000	B.08
Sicherungstür nach DIN 18799	0529570510	A.53
Sicherungstür, Alu/elox.	0643510000	B.17
Sicherungstür, Alu/elox.	0643510100	B.17
Sicherungstür, öffnet links	0529570500	A.53
Sicherungstür, öffnet rechts	0529570510	A.53
Sprossenprofil 25x25x1,5 mm V4A	0929750100	A.67
Sprossenprofil Alu/elox.	0729750200	A.67
Sprossenprofil, quadratisch, St/tZn, roh	0529750100	A.67
Stahlrohr, tZn, 48,3x2,5 mm	0520110000	A.70
Stahlrohr, tZn, 48,3x2,5 mm	0520120000	A.70
Standrost für Rückenschutz St/tZn	0529201100	A.52
Standrost für Rückenschutz V4A	0929201100	A.52
Steigeisen Stahl	9407000000	C.13
Steigeisen V4A	9408000000	C.13
Stoßverbinder für Einholm-Aluleiter	0643480000	B.13

T

Türchen nach DIN 18799 und DIN 14094	0528831100	A.48
Türchen nach DIN 18799 und DIN 14094	0529831100	A.48
Türchen nach DIN 18799 und DIN 14094	0928831100	A.48
Türchen nach DIN EN ISO 14122	0528830500	A.48

Artikel	Bestell-Nr.	Seite
Türchen nach DIN EN ISO 14122	0529830500	A.48
Türchen nach DIN EN ISO 14122	0929830500	A.48

Ü

Übergangsstück, Rohrprofil-Sprossen	5288050000	A.31
Übergangsstück, Rohrprofil-Sprossen	5290050000	A.13
Übergangsstück, Rohrprofil-Sprossen	6290050000	A.13
Übergangsstück, Rohrprofil-Sprossen	9290050000	A.13
Übergangsstück, U-Profil-Sprossen	5285050000	A.31
Übergangsstück, U-Profil-Sprossen	5294050000	A.13
Übergangsstück, U-Profil-Sprossen	9294050000	A.13
Überprüfung Fallschutzläufer	0529600110	E.10
Überprüfung Fallschutzläufer	0529741000	E.10, E.11
Überprüfung Fallschutzläufer	0529743010	E.10
Überprüfung Fallschutzläufer	0529745010	E.10, E.11
Überprüfung Fallschutzläufer	0529800010	E.10
Überprüfung Gurte	0529350001	E.10
Überprüfung Gurte	0529350002	E.10
Übersteigteil aus St/tZn	0529240200	A.57
Übersteigteil aus St/tZn	0529240300	A.47
Übersteigteil aus St/tZn	0529242211	A.47
Übersteigteil aus St/tZn	0529242212	A.47
Übersteigteil aus St/tZn	0529242213	A.47
Übersteigteil aus St/tZn	0529242214	A.47
Übersteigteil aus St/tZn	0529242215	A.47
Übersteigteil aus St/tZn	0529242216	A.47

U

Umbau Läufer 0529.60 auf 0529.60.01	0529604000	E.10
Umbausatz zum Anklemmen	0529130400	A.48
Umklappbare Einstieghilfe V4A	0928830200	A.65
Umsteigepodest Alu	0629200302	A.51
Umsteigepodest St/tZn	0528200302	A.51
Umsteigepodest St/tZn	0529200302	A.51
Umsteigepodest V4A	0928200302	A.51
Umsteigepodest V4A	0929200302	A.51
U-Sprossen-Profil St/roh	0549750000	A.67
U-Sprossen-Profil V4A	0949750000	A.67

V

Verbindungsbeipack, V4A	0929430300	A.40 - A.43
Verbindungsbeipack, Stahl	0528420101	A.42, A.43
Verbindungsbeipack, Stahl	0529430300	A.40 - A.43
Verbindungsbeipack, Stahl	0529440101	A.40, A.41
Verbindungsbeipack, V4A	0928420101	A.42, A.43
Verbindungsbeipack, V4A	0929440101	A.40, A.41
Verbindungsmittel mit Bandfalldämpfer	0529350300	E.16
Verstärkungsschiene	0643700000	B.14
Verstellb. Wandbefestigung V4A	0544131000	C.14
Verstellb. Wandbefestigung V4A	0944131000	C.14
Verstellb. Wandbefestigungsbügel St/tZn	0544620100	B.04
Verstellb. Wandbefestigungsbügel St/tZn	0544620200	B.04
Verstellb. Wandbefestigungsbügel St/tZn	0544620300	B.04
Verstellb. Wandbefestigungsbügel V4A	0944620100	B.04
Verstellb. Wandbefestigungsbügel V4A	0944620200	B.04
Verstellb. Wandbefestigungsbügel V4A	0944620300	B.04
Verstellbare Befestigungsschelle	064366	B.13
Verstellbarer Befestigungsbügel	0643620100	B.12
Verstellbarer Befestigungsbügel	0643620200	B.12
Verstellbarer Befestigungsbügel	0643620300	B.12
Verstellbarer Befestigungsbügel	0643620400	B.12
Verstellbarer Befestigungsbügel	0643620500	B.12
Verstellbarer Befestigungsbügel	0643620600	B.12
Verstellbarer Befestigungsbügel	0643620700	B.12
Verstellbarer Befestigungsbügel	0643620800	B.12
Verstellbarer Befestigungsbügel	0643620900	B.12

W

Wandanschlusssteil, Holm 34 mm	0528420000	A.42, A.43
Wandanschlusssteil, Holm 34 mm	0528420200	A.42, A.43
Wandanschlusssteil, Holm 34 mm	0928420000	A.42, A.43
Wandanschlusssteil, Holm 34 mm	0928420200	A.42, A.43
Wandanschlusssteil, Holm 34 mm, Beton	0528440000	A.43
Wandanschlusssteil, Holm 34 mm, Beton	0528442100	A.43
Wandanschlusssteil, Holm 34 mm, Beton	0528442200	A.43
Wandanschlusssteil, Holm 34 mm, Beton	0528442300	A.43
Wandanschlusssteil, Holm 34 mm, Beton	0528442400	A.43
Wandanschlusssteil, Holm 34 mm, Beton	0528442500	A.43
Wandanschlusssteil, Holm 34 mm, Beton	0928440000	A.43
Wandanschlusssteil, Holm 34 mm, Beton	0928442100	A.43
Wandanschlusssteil, Holm 34 mm, Beton	0928442200	A.43
Wandanschlusssteil, Holm 34 mm, Beton	0928442300	A.43

Alphabetisch

Artikel	Bestell-Nr.	Seite
Wandanschlusssteil, Holm 34 mm, Beton	0928442400	A.43
Wandanschlusssteil, Holm 34 mm, Beton	0928442500	A.43
Wandanschlusssteil, Holm 34 mm, Mauerwerk	0528441000	A.42
Wandanschlusssteil, Holm 34 mm, Mauerwerk	0528441100	A.42
Wandanschlusssteil, Holm 34 mm, Mauerwerk	0528441200	A.42
Wandanschlusssteil, Holm 34 mm, Mauerwerk	0528441300	A.42
Wandanschlusssteil, Holm 34 mm, Mauerwerk	0528441400	A.42
Wandanschlusssteil, Holm 34 mm, Mauerwerk	0528441500	A.42
Wandanschlusssteil, Holm 34 mm, Mauerwerk	0928441000	A.42
Wandanschlusssteil, Holm 34 mm, Mauerwerk	0928441100	A.42
Wandanschlusssteil, Holm 34 mm, Mauerwerk	0928441200	A.42
Wandanschlusssteil, Holm 34 mm, Mauerwerk	0928441300	A.42
Wandanschlusssteil, Holm 34 mm, Mauerwerk	0928441400	A.42
Wandanschlusssteil, Holm 34 mm, Mauerwerk	0928441500	A.42
Wandanschlusssteil, Holm 48 mm, Beton	0529440000	A.41
Wandanschlusssteil, Holm 48 mm, Beton	0529440200	A.41, A.43
Wandanschlusssteil, Holm 48 mm, Beton	0529440210	A.41, A.43
Wandanschlusssteil, Holm 48 mm, Beton	0529440211	A.41, A.43
Wandanschlusssteil, Holm 48 mm, Beton	0529440212	A.41, A.43
Wandanschlusssteil, Holm 48 mm, Beton	0529440213	A.41, A.43
Wandanschlusssteil, Holm 48 mm, Beton	0529440214	A.41
Wandanschlusssteil, Holm 48 mm, Beton	0529442000	A.41
Wandanschlusssteil, Holm 48 mm, Beton	0529442100	A.41
Wandanschlusssteil, Holm 48 mm, Beton	0529442200	A.41
Wandanschlusssteil, Holm 48 mm, Beton	0529442300	A.41
Wandanschlusssteil, Holm 48 mm, Beton	0529442400	A.41
Wandanschlusssteil, Holm 48 mm, Beton	0529442500	A.41
Wandanschlusssteil, Holm 48 mm, Beton	0929440000	A.41
Wandanschlusssteil, Holm 48 mm, Beton	0929440200	A.41, A.43
Wandanschlusssteil, Holm 48 mm, Beton	0929440210	A.41, A.43
Wandanschlusssteil, Holm 48 mm, Beton	0929440211	A.41, A.43
Wandanschlusssteil, Holm 48 mm, Beton	0929440212	A.41, A.43
Wandanschlusssteil, Holm 48 mm, Beton	0929442000	A.41
Wandanschlusssteil, Holm 48 mm, Beton	0929442100	A.41
Wandanschlusssteil, Holm 48 mm, Beton	0929442200	A.41
Wandanschlusssteil, Holm 48 mm, Beton	0929442300	A.41
Wandanschlusssteil, Holm 48 mm, Beton	0929442400	A.41
Wandanschlusssteil, Holm 48 mm, Mauerwerk	0529440201	A.40, A.42
Wandanschlusssteil, Holm 48 mm, Mauerwerk	0529440202	A.40, A.42
Wandanschlusssteil, Holm 48 mm, Mauerwerk	0529440203	A.40, A.42
Wandanschlusssteil, Holm 48 mm, Mauerwerk	0529440204	A.40, A.42
Wandanschlusssteil, Holm 48 mm, Mauerwerk	0529440205	A.40, A.42
Wandanschlusssteil, Holm 48 mm, Mauerwerk	0529440206	A.40
Wandanschlusssteil, Holm 48 mm, Mauerwerk	0529441000	A.40
Wandanschlusssteil, Holm 48 mm, Mauerwerk	0529441100	A.40
Wandanschlusssteil, Holm 48 mm, Mauerwerk	0529441200	A.40
Wandanschlusssteil, Holm 48 mm, Mauerwerk	0529441300	A.40
Wandanschlusssteil, Holm 48 mm, Mauerwerk	0529441400	A.40
Wandanschlusssteil, Holm 48 mm, Mauerwerk	0529441500	A.40
Wandanschlusssteil, Holm 48 mm, Mauerwerk	0529441600	A.40
Wandanschlusssteil, Holm 48 mm, Mauerwerk	0929440201	A.40, A.42
Wandanschlusssteil, Holm 48 mm, Mauerwerk	0929440202	A.40, A.42
Wandanschlusssteil, Holm 48 mm, Mauerwerk	0929440203	A.40, A.42
Wandanschlusssteil, Holm 48 mm, Mauerwerk	0929440204	A.40, A.42
Wandanschlusssteil, Holm 48 mm, Mauerwerk	0929440205	A.40, A.42
Wandanschlusssteil, Holm 48 mm, Mauerwerk	0929441000	A.40
Wandanschlusssteil, Holm 48 mm, Mauerwerk	0929441100	A.40
Wandanschlusssteil, Holm 48 mm, Mauerwerk	0929441200	A.40

Artikel	Bestell-Nr.	Seite
Wandanschlusssteil, Holm 48 mm, Mauerwerk	0929441300	A.40
Wandanschlusssteil, Holm 48 mm, Mauerwerk	0929441400	A.40
Wandanschlusssteil, Holm 48 mm, Mauerwerk	0929441500	A.40
Wandbefestigung St/tZn	0544121000	C.14
Wandbefestigung St/tZn	0544141000	B.04
Wandbefestigung V4A	0944121000	C.14
Wandbefestigung V4A	0944141000	B.04
Wandbefestigung, Holm 34 mm	0528041000	A.39
Wandbefestigung, Holm 34 mm	0528061000	A.39
Wandbefestigung, Holm 34 mm	0528071000	A.39
Wandbefestigung, Holm 34 mm	0528101000	A.39
Wandbefestigung, Holm 34 mm	0588101000	A.39
Wandbefestigung, Holm 34 mm	0928061000	A.39
Wandbefestigung, Holm 34 mm	0928071000	A.39
Wandbefestigung, Holm 34 mm	0928101000	A.39
Wandbefestigung, Holm 48 mm	0529061000	A.38
Wandbefestigung, Holm 48 mm	0529101000	A.38
Wandbefestigung, Holm 48 mm	0629061000	A.38
Wandbefestigung, Holm 48 mm	0629101000	A.38
Wandbefestigung, Holm 48 mm	0929061000	A.38
Wandbefestigungsbügel St/tZn	0544101000	B.04
Wandbefestigungsbügel St/tZn	0544111000	B.04
Wandbefestigungsbügel V4A	0944101000	B.04
Wandbefestigungsbügel V4A	0944111000	B.04
Wandbefestigungsbügel, Alu	0629261000	A.38
Wandbefestigungsbügel, Alu	0629271000	A.38
Wandbefestigungsbügel, St/tZn	0529261000	A.38
Wandbefestigungsbügel, St/tZn	0529271000	A.38
Wandbefestigungsbügel, Stahl	0528261000	A.39
Wandbefestigungsbügel, Stahl	0588261000	A.39
Wandbefestigungsbügel, Stahl	0588271000	A.39
Wandbefestigungsbügel, V4A	0928261000	A.39
Wandbefestigungsbügel, V4A	0929101000	A.38
Wandbefestigungsbügel, V4A	0929261000	A.38
Wandbefestigungsbügel, V4A	0929271000	A.38
Wanddämmung für Wandhalter	0529440400	A.45
Weiche für Fallschutzanlage	0643461500	B.17
Weiche für Fallschutzanlage	0643462200	B.17
Weiche für Fallschutzanlage	0929460000	C.09
Weiche für Fallschutzanlage	0929461500	B.05
Weiche für Fallschutzanlage	0929462000	B.05
Werkzeugtasche	0529410001	E.16

Y

Y-Seil	0529350400	E.16
--------	------------	------

Z

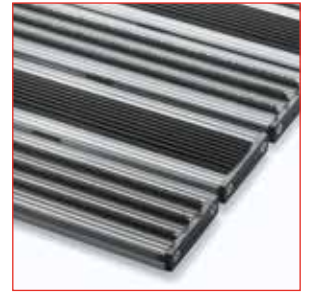
Zink-Dickschichtlack	0052901000	A.64, B.23
Zugbänder, Stahl	0529470111	A.46
Zugbänder, Stahl	0529470200	A.41, A.43
Zugbänder, Stahl	0529470300	A.38, A.39, A.41, A.43
Zugbänder, Stahl	0529470500	A.40, A.42
Zugbänder, Stahl	0529470600	A.40, A.42
Zugbänder, Stahl	0529470400	A.40 - A.43
Zugbänder, V4A	0929470200	A.41, A.43
Zugbänder, V4A	0929470300	A.38, A.39, A.41, A.43
Zugbänder, V4A	0929470400	A.40 - A.43
Zugbänder, V4A	0929470500	A.40, A.42
Zugbänder, V4A	0929470600	A.40, A.42

SEIT ÜBER 20 JAHREN IHR EXPERTE FÜR:



Lüftungssysteme
Sonnenschutzsysteme
DUCO Fassaden

Schmutzschleusen
Teppichböden
Eingangsmatten



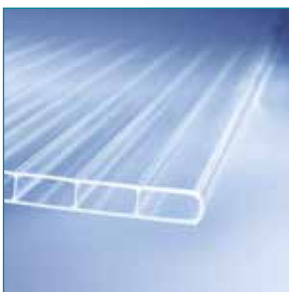
Gitterroste
Sicherheitsroste
Lichtschachtdeckungen

Vollkernplatten
Fassadenplatten
Balkonbodenplatten



Fiberglasleitern
Ortsfeste Leitern
Sprossenleitern

Glashalter
für ESG
und VSG



Beachten Sie auch unsere Abteilung Kunststoffe:

- Doppelstegplatten
- POM
- Acrylglas/Polycarbonat
- Hartpapier
- PUR
- Halbzeuge/Zuschnitte

Besuchen Sie bitte unsere Website www.rotex-kunststoffe.ch

Weitere Informationen finden Sie unter www.rotex-metallbauteile.ch.

Bestellen Sie unseren Gesamtkatalog per E-Mail unter info@rotex-metallbauteile.ch oder per Fax unter der Nummer 071 945 70 29.