

LAMELENGITTER



We inspire at www.duco.eu

HOME OF OXYGEN

DUCO Ventilation & Sun Control versorgt jedes Gebäude auf gesunde Weise mit Sauerstoff. Mit seinem umfangreichen Angebot an innovativen natürlichen und mechanischen Belüftungssystemen, die alle auf Wunsch mit externem Sonnenschutz kombiniert werden können, bietet DUCO die ultimative Garantie für ein gesundes und angenehmes Raumklima. Die Gesundheit des

Benutzers steht daher bei DUCO im Mittelpunkt. Eine durchdachte Kombination aus Basislüftung, mechanischer Ableitung, intensiver Lüftung und Sonnenschutz sorgt für eine optimale Luftqualität. DUCO bietet für Wohnungen, Büros, Schulen und das Gesundheitswesen innovative Lösungen, in denen sich alle wohl fühlen.

DUCO, Home of Oxygen

DUCO
Ventilation & Sun Control

ALLGEMEINES 4

PRODUKTE 6

DUCOGRILLE SOLID

DucoGrille Solid 30Z	8
DucoGrille Solid MR 30Z	9
DucoGrille Solid++ 30Z	10
DucoGrille Solid ISO 30Z	11

DUCOGRILLE CLASSIC

DucoGrille Classic 20Z	12
DucoGrille Classic 20V	13
DucoGrille Classic 50Z	14
DucoGrille Classic 50S	15
DucoGrille Classic 50/75Z	16
DucoGrille Classic 50/75S	17
DucoGrille Classic 45HP	18
DucoGrille Classic 50HP	19
DucoGrille Classic 130HP	20
DucoGrille Classic 70S	22
DucoGrille Classic 70V	23

DUCOGRILLE ACOUSTIC

DucoGrille Acoustic 75Z & 75L	26
DucoGrille Acoustic 150	27

DUCOGRILLE CLOSE

DucoGrille Close 105	28
DucoGrille Close 35Z	30
DucoGrille Close M 100	31

DUCOGRILLE NIGHTVENT

DucoGrille NightVent	32
-----------------------------------	----

DUCOGRILLE TRANSFER

DucoGrille Transfer	36
DucoGrille Transfer Acoustic	37

REFERENZEN 38

VERSCHIEDENES 40

Service	40
Maße und Bestellinformationen	41
Tabelle mit technischen Daten	42

RECHTLICHE HINWEISE

Abbildungen in diesem Katalog können vom tatsächlichen Produkt abweichen. Druckfehler in und/oder Änderungen von Texten vorbehalten. Duco behält sich das Recht vor, diese Daten jederzeit zu ändern. Die genannten Daten sind am 15.09.2021 gültig und können Änderungen der Rechtslage unterliegen.

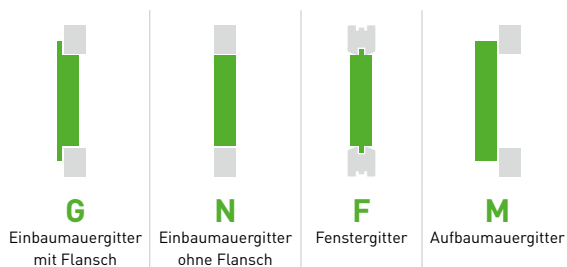


EINE LÖSUNG FÜR JEDE SITUATION



→ Alle baulichen Situationen

Duco führt ein umfassendes Sortiment an natürlichen Lüftungsgittern für **Neubau- und Renovierungsprojekte**. Abhängig vom Gittertyp bietet Duco die folgenden Möglichkeiten:



→ Ausführung

Alle Gittersysteme sind in allen Farben erhältlich: **F1***, alle **RAL-Farben, Strukturlack, Sonderfarben und -lacke usw.** Alle Gittersysteme werden standardmäßig in **SeaSide-Qualität** lackiert. Außerdem erfüllen alle Gittersysteme in dieser Broschüre die **Qualicoat- oder Qualanod-Qualitätsspezifikationen**.

** Mit Ausnahme von DucoGrille Acoustic 150 und DucoGrille Transfer Acoustic



→ Ästhetisch

Dank des großen Angebots an unterschiedlichen Lamellensorten (Z, S, V usw.) erhält jedes Projekt die passende Ausstrahlung.



...

→ Vandalismus und Einbruchssicherheit



Solid Lamellen sind sehr widerstandsfähig und ‚**vandalismussicher**‘. Das DucoGrille Solid++ ist **einbruchssicher bis Klasse 2** nach der europäischen Norm.

→ Maßarbeit

Höhe und Breite der Gitter* kann auf den Millimeter festgelegt werden.

* Mit Ausnahme von DucoGrille Acoustic 150 und DucoGrille Close 35Z.

→ Insektenschutz und Ungezieferschutz



Bei DucoGrille Solid Gittern mit feiner Stanzung (P1) dienen die **perforierten Lamellen** als Insektenschutz. Bei allen anderen Arten (Solid P2, Classic, Acoustic und Close) ist **standardmäßig Edelstahlgaze** mit den **Maßen 2,3 x 2,3 mm** integriert. Optional ist die Gaze in der Maschenweite 6 x 6 mm oder 20 x 20 mm verfügbar.



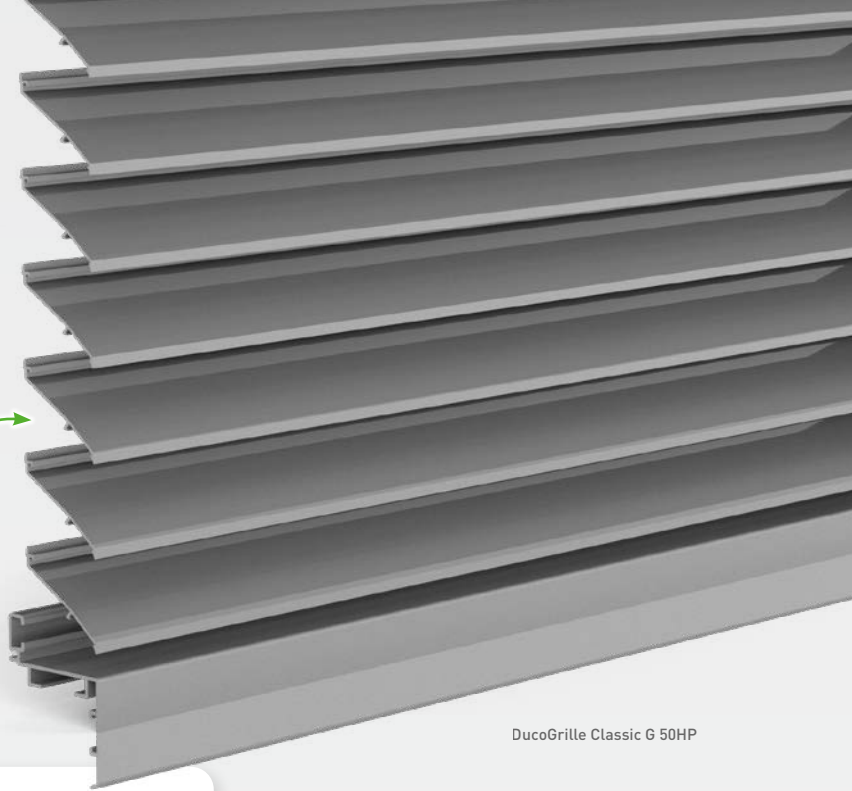
→ Belüftungskapazität

Jedes Gitter wird umfassend von der F&E-Abteilung von Duco getestet und optimiert. Die **„High Performance“ HP Lamellen** in der DucoGrille Classic Produktserie garantieren dank des geringen Widerstands eine optimale Luftzufuhr.

Lüftungsleistungs-klasse	Ce or Cd
1	≥ 0,4
2	0,3 - 0,399
3	0,2 - 0,299
4	≤ 0,199



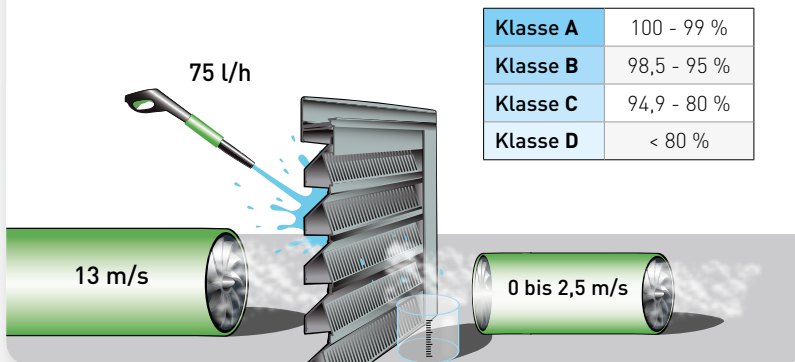
High Performance



DucoGrille Classic G 50HP

→ Wasserabweisung

Alle DucoGrille Gitter werden von der **BSRIA** in Bezug auf ihre Wasserabweisung getestet, basierend auf speziellen Tests unter Einhaltung der HEVAC-Standards. Beim Testen werden Niederschlagsmengen von 75 Liter/Stunde bei einer Windgeschwindigkeit von 13 m/s simuliert. Auf der Grundlage der Luftgeschwindigkeit im Gitter und des Grads der Wasserabweisung (in Prozent) wird dem Gitter eine Klasse zugeordnet.

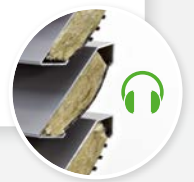


→ Stochersicher

DucoGrille Classic Gitter mit **V-Lamellen** sind stochersicher.

→ Schalldämmung

DucoGrille **Acoustic** Lamellen sind mit nicht brennbarer Mineralwolle gefüllt und eignen sich somit hervorragend für Anwendungen mit großer Lärmbelastung.



→ Komplettlösungen

DucoGrille Gitter eignen sich für einen Einbau in **Wohnungen und gewerblichen Anlagen**. Die Komplettlösungen von Duco für **WORK, SCHOOL** und **CARE** arbeiten mit **lüftender Kühlung** und **äußerem Sonnenschutz** für ein gesundes, angenehmes und energiesparendes Innenraumklima. In den Broschüren auf unserer Website finden Sie weitere Informationen.







PRODUKTÜBERSICHT

Duco hat eine umfassende Palette an Lüftungsgittern entwickelt: einbruchssicher, stochersicher, wasserabweisend, für große Durchflüsse, schalldämmend, usw. Duco hat immer eine projektspezifische Lösung parat: **you name it, we have it!**

Belüftungs-kapazität

 = bei Zuluft
 = bei Abluft
 Je länger der Balken, desto größer die Luftzufuhr.



G
Einbaumauergitter mit Flansch



N
Einbaumauergitter ohne Flansch



F
Fenstergitter



M
Aufbau-mauergitter

DUCOGRILLE SOLID

Robuste, **vandalismussichere/einbruchssichere** Gitter mit mehrfachen, präzisen Z-Lamellen, die aneinander abschließen.

DucoGrille	Icons	Zuluft	Abluft	G	N	F	M	Info
DucoGrille Solid 30Z				✓	✗	✓	✓	siehe S. 8
DucoGrille Solid++ 30Z				✓	✗	✗	✓	siehe S. 10
DucoGrille Solid ISO 30Z				✗	✗	✓	✗	siehe S. 11

DUCOGRILLE CLASSIC

Einbaumauergitter oder Fenstergitter, wobei die Aluminium-Lamellen mit einem Klicksystem auf **Kunststoff-Lamellenhaltern** befestigt werden.

DucoGrille	Icons	Zuluft	Abluft	G	N	F	M	Info
DucoGrille Classic 20Z				✓	✗	✓	✗	siehe S. 12
DucoGrille Classic 20V				✓	✗	✓	✗	siehe S. 13
DucoGrille Classic 50Z				✓	✓	✓	✗	siehe S. 14
DucoGrille Classic 50S				✓	✓	✓	✗	siehe S. 15
DucoGrille Classic 50/75Z				✓	✓	✓	✗	siehe S. 16
DucoGrille Classic 50/75S				✓	✓	✓	✗	siehe S. 17
DucoGrille Classic 45HP				✓	✓	✓	✗	siehe S. 18
DucoGrille Classic 50HP				✓	✓	✓	✗	siehe S. 19
DucoGrille Classic 130HP				✓	✓	✗	✗	siehe S. 20
DucoGrille Classic 70S				✓	✗	✗	✗	siehe S. 22
DucoGrille Classic 70V				✓	✗	✗	✗	siehe S. 23

Legende



Vandalismussicher
Das Gitter ist vandalismussicher.



Einbruchssicher
Das Gitter ist (optional) einbruchssicher bis Klasse 2.



Stochersicher
Das Gitter ist stochersicher.



Wasserabweisung
Das Gitter hat eine gute bis **sehr gute** Wasserabweisung.



High Performance
Die Lamellen wurden für eine hohe Luftzufuhr optimiert.



Schalldämmung
Einsetzbar bei Projekten mit **leichter** oder **schwerer (+)** Lärmbelastung.

Belüftungs-kapazität

■ = bei Zuluft
■ = bei Abluft

Je länger der Balken, desto größer die Luftzufuhr.



G
Einbaumauergitter mit Flansch



N
Einbaumauergitter ohne Flansch



F
Fenstergitter



M
Aufbau-mauergitter

DUCOGRILLE ACOUSTIC

Einbaumauergitter mit **schalldämmender**, nicht brennbarer Mineralwolle

DucoGrille Acoustic 75Z							siehe S. 26
DucoGrille Acoustic 75L							siehe S. 26
DucoGrille Acoustic 150							siehe S. 27

DUCOGRILLE CLOSE

Verstellbare Lüftungsgitter mit manueller oder elektrischer Bedienung

DucoGrille Close 105	Die Belüftungskapazität hängt von Innen- und Außengitter ab					siehe S. 28
DucoGrille Close 35Z						siehe S. 30
DucoGrille Close M 100						siehe S. 31

DUCOGRILLE NIGHTVENT

Belüftungsöffnung anstelle von Glas mit manueller oder elektrischer Bedienung

DucoGrille NightVent							siehe S. 32
-----------------------------	--	--	--	--	--	--	-------------

DUCOGRILLE TRANSFER

Überströmgitter für Türen und Wände

DucoGrille Transfer		Montage in Tür oder Wand mit/ohne Gegenrahmen	siehe S. 36
DucoGrille Transfer Acoustic		Montage in Tür oder Wand mit/ohne Gegenrahmen	siehe S. 37

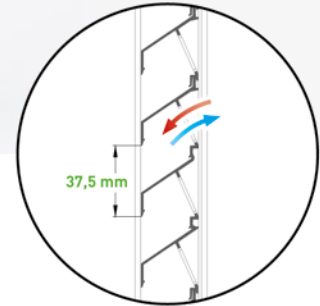
LAMELLENWANDSYSTEME

Die Lamellen der **DucoGrille Solid, Classic** und **Acoustic** Produktserie können auch in Lamellenwänden ohne Rahmen eingebaut werden. Weitere Informationen finden Sie in unserer Broschüre ‚Lamellenwandssysteme‘.





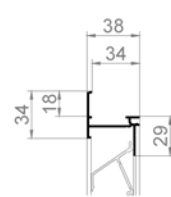
Vandalismussicher



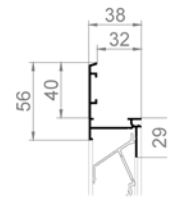
DucoGrille Solid 30Z

DucoGrille Solid 30Z Lamellen bieten eine große Belüftungskapazität mit relativ kleinen Lamellen. Die ‚stapelbaren‘ Lamellen bilden zusammen eine Einheit, sodass sie **besonders robust** und **vandalismussicher** sind.

Die Lamellen werden **fein gestanzt (P1)**, **grob gestanzt (P2)** oder als **Scheingitter (NP)** angeboten und garantieren innerhalb eines Projekts eine einheitliche Fassade.



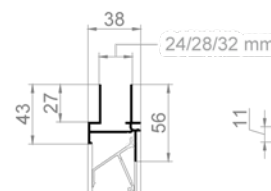
G 30Z
Einbaumauergitter mit Flansch



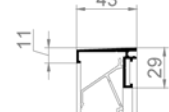
G 30Z Large
Einbaumauergitter mit extra großem Flansch

RAHMENTYPEN UND MASSE

Maße in mm	G	G Large	F	M
Lamellenschritt	37,5			
Einbautiefe	34,4	31,9	-	-
Rahmenanschlag	18,2	40	-	-
Rahmentiefe	-	-	38	43
Einspannstärke	-	-	24/28/32	-
Mindestmaße	min. B 200 x H 200			



F 30Z
Fenstergitter



M 30Z
Aufbaumauergitter

LÜFTUNGSWERTE

		P1	P2
Visueller freier Durchlass		60 %	86 %
Physischer freier Durchlass		34 %	48 %
Ce (je höher, je besser)		0,24	0,28
Cd (je höher, je besser)		0,23	0,28
K-FAKTOR (je niedriger, je besser)	ZULUFT	17,70	12,85
	ABLUF	19,13	12,90

WASSERABWEISUNG

Luftgeschwindigkeit	Klasse	
	P1	P2
0 m/s	C (91,1%)	B (96,1%)
0,5 m/s	C (83,5%)	B (95,9%)
1 m/s	D (77,7%)	C (93,5%)
1,5 m/s	D	C (87,6%)
2 m/s	D	D (67,3%)
2,5 m/s	D	D

Stanzungen

DucoGrille Solid 30Z gibt es in einer Lamellenausführung **fein gestanzt (P1)**, **grob gestanzt (P2)** oder ohne Stanzung als **Scheingitter (NP)**. Die Kombination innerhalb desselben Projekts sorgt für eine einheitliche Fassade.

INSEKTENSCHUTZ

Stanzungen				
		P1	P2	NP
Schutz vor ...		Perforierte Lamellen als Insektenschutz	Edelstahlgaze 2,3 x 2,3 mm STANDARD	100 % Scheingitter
			Edelstahlgaze 6 x 6 mm OPTION	
			Edelstahlgaze 20 x 20 mm OPTION	

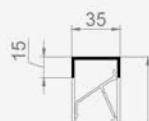
Runde Ausführung: MR 30Z

DucoGrille Solid **MR 30Z** ist ein rundes Aufbaumauergitter.

MASSE

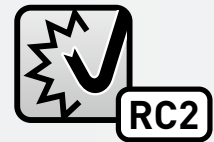
	MR 30Z
Rahmentiefe	35 mm
Min./max. Maße	min. Ø 300 mm max. Ø 1500 mm

Bei runden Gittern ist keine Edelstahlgaze vorgesehen. Alle anderen Maße und Produkteigenschaften sind dieselben wie jene des DucoGrille Solid M 30Z.



MR 30Z
Aufbaumauergitter





**Einbruchsicher bis
Widerstandsklasse 2**

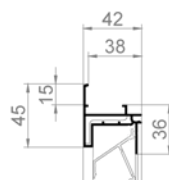


DucoGrille Solid++ 30Z

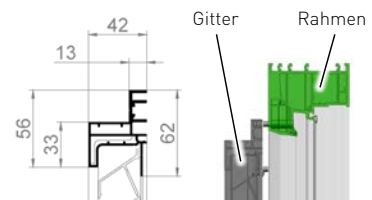
DucoGrille Solid++ 30Z basiert auf denselben Lamellen wie das Solid 30Z (nur P1), hat jedoch ein **verstärktes Rahmenprofil**. Das verleiht den Gittern eine **Einbruchsicherheit bis Klasse 2**, im Einklang mit der europäischen Norm.

RAHMENTYPEN UND MASSE

Maße in mm	G	M
Lamellenschritt	37,5	
Einbautiefe	38,4	-
Rahmenanschlag	15	-
Rahmentiefe	-	42
Mindestmaße	min. B 200 x H 200	



++ G 30Z
Einbaumauergitter
mit Flansch



++ M 30Z
Aufbau Fenstergitter in einem Rahmen

PRODUKTMERKMALE

DucoGrille Solid++ 30Z wird nur mit P1-Lamellen angeboten. Alle Produkteigenschaften in Bezug auf Lüftungsquerschnitt, Wasserabweisung und Insektenschutz sind dieselben wie jene des DucoGrille Solid 30Z P1 (siehe Seite 8).



P1

DucoGrille **Solid++ G 30Z** hat alle Tests, die im Rahmen der Designnormen 'Burglar resistance Construction products' prEN 1627 bis prEN 1630 für die Einbruchsicherheitsklasse 2 vorgeschrieben sind, erfolgreich bestanden.

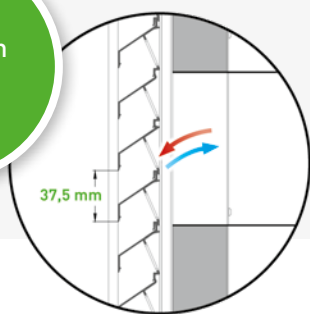
DucoGrille **Solid++ M 30Z** entspricht den Normen EN 5096:2007 und EN 1627:2011

Der vollständige Testbericht ist auf Anfrage erhältlich:
G 30Z: DE 651 XG 815 - CAR 8175 | **M 30Z:** SKG12.1036



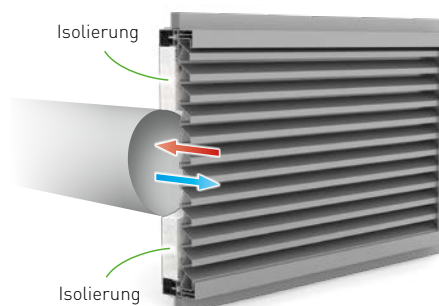


Auch in
einbruchhemmender
RC2-Ausführung



DucoGrille Solid ISO 30Z

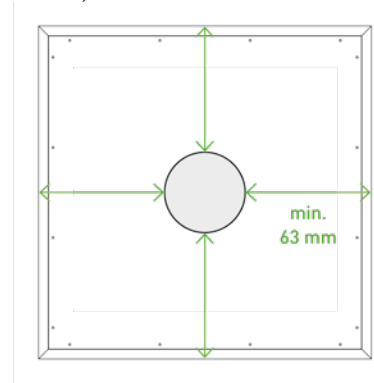
DucoGrille Solid ISO 30Z ist ein architektonisches und **thermisch gut isoliertes Fenstergitter**. Das Fenstergitter kann unter anderem auch an Luftkanäle angeschlossen werden, sowohl in einer runden als auch in einer rechtwinkligen Ausführung. Optional wird es mit einem verstärkten Rahmenprofil für Einbruchssicherheit bis Klasse 2 angeboten.



MASSE UND PRODUKTMERKMALE

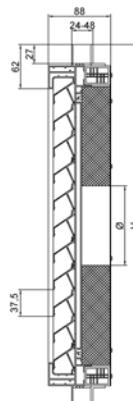
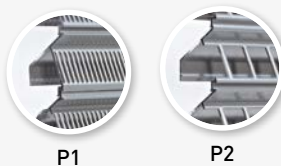
Rahmentiefe	88 mm (thermische Unterbrechung)
Einspannstärke	24 / 28 / 32 / 36 / 40 / 44 / 48 mm
Kanalanschluss	Rund oder rechtwinklig, alle Maße
Gitterabmessungen	Gitterhöhe = Kanalhöhe + min. 2 x 63 mm Gitterbreite = Kanalbreite + min. 2 x 63 mm Min. B 300 x H 300 mm Max. 2500 mm hoch / breit, wenn andere Maße < 1250 mm
U-Wert	0,9 W/m²K

→ Rückseite mit **rundem** Kanal

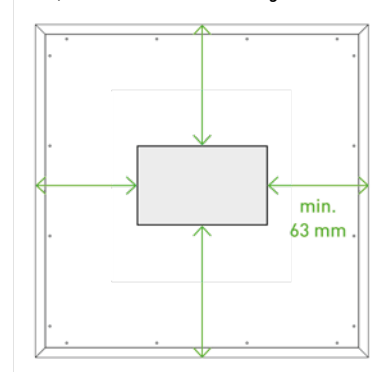


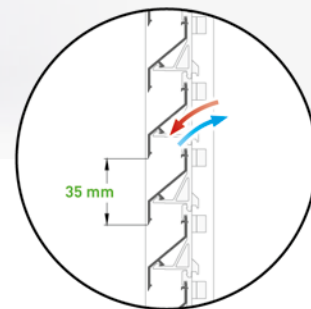
PRODUKTMERKMALE

DucoGrille Solid ISO 30Z wird mit P1- und P2-Lamellen angeboten. Alle Produkteigenschaften in Bezug auf Lüftungsquerschnitt und Wasserabweisung sind dieselben wie jene der DucoGrille Solid 30Z Modelle (siehe Seite 8).



→ Rückseite mit **rechteckigem** Kanal



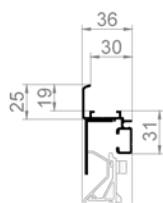


DucoGrille Classic 20Z

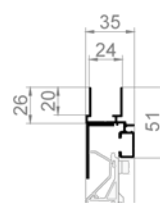
DucoGrille Classic 20Z besteht aus zwei unterschiedlichen Typen: ein Einbaumauergitter (G) und ein architektonisches Fenstergitter (F). Alle Typen bestehen aus Aluminium-Strangpressprofilen. Das Produkt ist im Regelfall mit Insektenschutzgaze ausgestattet. Die „Z“-förmige Lamelle bewirkt ein klares Design.

RAHMENTYPEN UND MASSE

Maße in mm	G	F
Lamellenschritt	35	
Einbautiefe	30	-
Rahmenanschlag	19	-
Einspannstärke	-	24
Rahmentiefe	-	35
Mindestmaße	min. B 200 x H 200	



G 20Z
Einbaumauergitter
mit Flansch



F 20Z
Fenstergitter

LÜFTUNGSWERTE

Visueller freier Durchlass	63 %	
Physischer freier Durchlass	41 %	
Ce (je höher, je besser)	0,21	
Cd (je höher, je besser)	0,18	
K-FAKTOR (je niedriger, je besser)	ZULUFT	22,73
	ABLUF	30,52

WASSERABWEISUNG

Luftgeschwindigkeit	Klasse
0 m/s	C (94,87%)
0,5 m/s	C (93,15%)
1 m/s	D
1,5 m/s	D (75,4%)
2 m/s	D
2,5 m/s	D

INSEKTENSCHUTZ

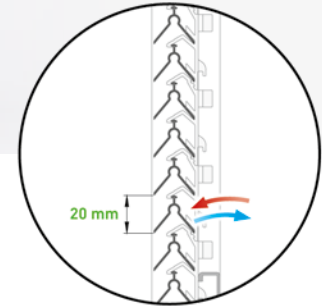
STANDARD	Edelstahlgaze 2,3 x 2,3 mm	
OPTION	Edelstahlgaze 6 x 6 mm	
	Edelstahlgaze 20 x 20 mm	



Gute
Wasserabweisung



Stochersicher

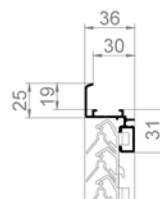


DucoGrille Classic 20V

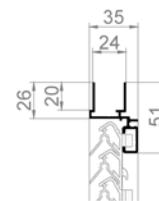
DucoGrille Classic 20V besteht aus zwei verschiedenen Typen: ein Einbaumauergitter (G) und ein architektonisches Fenstergitter (F). Alle Typen bestehen aus Aluminium-Strangpressprofilen. Das Produkt ist im Regelfall mit Insektenschutzgaze ausgestattet. Die „V“-förmige Lamelle bewirkt ein klares Design.

RAHMENTYPEN UND MASSE

Maße in mm	G	F
Lamellenschritt	20	
Einbautiefe	30	-
Rahmenanschlag	19	-
Einspannstärke	-	24
Rahmentiefe	-	35
Mindestmaße	min. B 200 x H 200	



G 20V
Einbaumauergitter
mit Flansch



F 20V
Fenstergitter

LÜFTUNGSWERTE

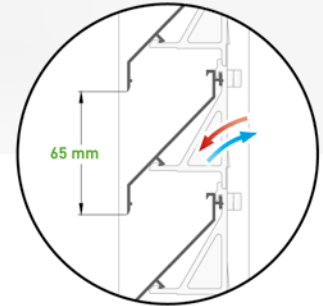
Visueller freier Durchlass	95 %	
Physischer freier Durchlass	34 %	
Ce (je höher, je besser)	0,15	
Cd (je höher, je besser)	0,15	
K-FAKTOR (je niedriger, je besser)	ZULUFT	42,93
	ABLUF	47,1

WASSERABWEISUNG

Luftgeschwindigkeit	Klasse
0 m/s	A (99,0%)
0,5 m/s	B
1 m/s	C (91,5%)
1,5 m/s	C
2 m/s	C
2,5 m/s	D

INSEKTENSCHUTZ

STANDARD	Edelstahlgaze 2,3 x 2,3 mm	
OPTION	Edelstahlgaze 6 x 6 mm	
	Edelstahlgaze 20 x 20 mm	

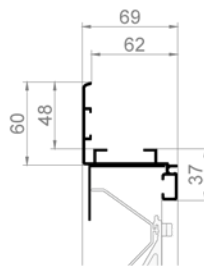


DucoGrille Classic 50Z

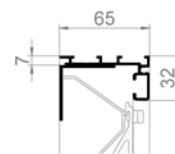
DucoGrille Classic 50Z besteht aus drei unterschiedlichen Typen: ein Einbaumauergitter (G mit Flansch, N ohne Flansch) und ein architektonisches Fenstergitter (F). Alle Typen bestehen aus Aluminium-Strangpressprofilen. Das Produkt ist im Regelfall mit Insektenschutzgaze ausgestattet. Die „Z“-förmige Lamelle bewirkt ein klares Design.

RAHMENTYPEN UND MASSE

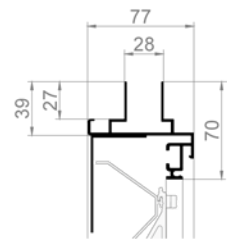
Maße in mm	G	N	F
Lamellenschritt	65		
Einbautiefe	62	65	-
Rahmenanschlag	48	0	-
Einspannstärke	-	-	28
Rahmentiefe	-	-	77
Mindestmaße	min. B 300 x H 300		



G 50Z
Einbaumauergitter
mit Flansch



N 50Z
Einbaumauergitter
ohne Flansch



F 50Z
Fenstergitter

LÜFTUNGSWERTE

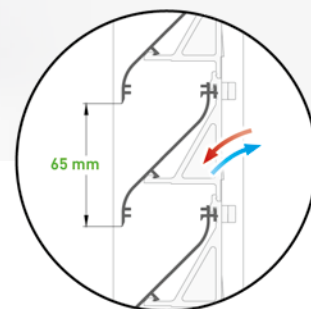
Visueller freier Durchlass	75 %	
Physischer freier Durchlass	47 %	
Ce (je höher, je besser)	0,23	
Cd (je höher, je besser)	0,20	
K-FAKTOR (je niedriger, je besser)	ZULUFT	19,00
	ABLUFU	25,17

WASSERABWEISUNG

Luftgeschwindigkeit	Klasse
0 m/s	B
0,5 m/s	B (96,55%)
1 m/s	C (94,09%)
1,5 m/s	C (91,71%)
2 m/s	D
2,5 m/s	D

INSEKTENSCHUTZ

STANDARD	Edelstahlgaze 2,3 x 2,3 mm	
OPTION	Edelstahlgaze 6 x 6 mm	
	Edelstahlgaze 20 x 20 mm	

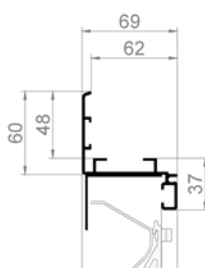


DucoGrille Classic 50S

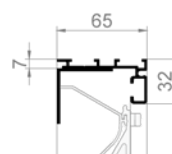
DucoGrille Classic 50S besteht aus drei unterschiedlichen Typen: ein Einbaumauergitter (G mit Flansch, N ohne Flansch) und ein architektonisches Fenstergitter (F). Alle Typen bestehen aus Aluminium-Strangpressprofilen. Das Produkt ist im Regelfall mit Insektenschutzgaze ausgestattet. Die „S“-förmige Lamelle bewirkt ein stylisches Design.

RAHMENTYPEN UND MASSE

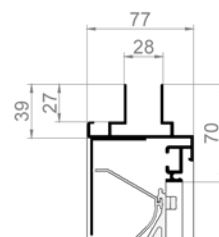
Maße in mm	G	N	F
Lamellenschritt	65		
Einbautiefe	62	65	-
Rahmenanschlag	48	0	-
Einspannstärke	-	-	28
Rahmentiefe	-	-	77
Mindestmaße	min. B 300 x H 300		



G 50S
Einbaumauergitter
mit Flansch



N 50S
Einbaumauergitter
ohne Flansch



F 50S
Fenstergitter

LÜFTUNGSWERTE

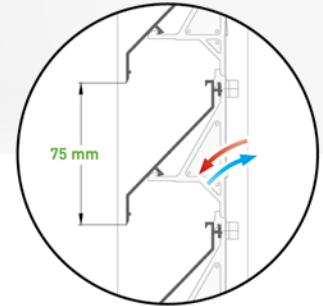
Visueller freier Durchlass	75 %	
Physischer freier Durchlass	47 %	
Ce (je höher, je besser)	0,24	
Cd (je höher, je besser)	0,21	
K-FAKTOR (je niedriger, je besser)	ZULUFT	17,38
	ABLUF	23,48

WASSERABWEISUNG

Luftgeschwindigkeit	Klasse
0 m/s	B
0,5 m/s	B (96,55%)
1 m/s	C (94,09%)
1,5 m/s	C (91,71%)
2 m/s	D
2,5 m/s	D

INSEKTENSCHUTZ

STANDARD	Edelstahlgaze 2,3 x 2,3 mm	
OPTION	Edelstahlgaze 6 x 6 mm	
	Edelstahlgaze 20 x 20 mm	

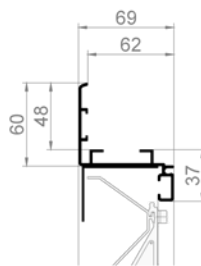


DucoGrille Classic 50/75Z

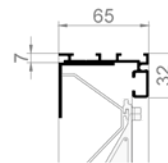
DucoGrille Classic 50/75Z besteht aus drei unterschiedlichen Typen: ein Einbaumauergitter (G mit Flansch, N ohne Flansch) und ein architektonisches Fenstergitter (F). Alle Typen bestehen aus Aluminium-Strangpressprofilen. Das Produkt ist im Regelfall mit Insektenschutzgaze ausgestattet. Die „Z“-förmige Lamelle bewirkt ein klares Design.

RAHMENTYPEN UND MASSE

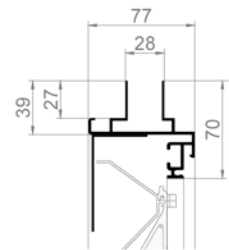
Maße in mm	G	N	F
Lamellenschritt	75		
Einbautiefe	62	65	-
Rahmenanschlag	48	0	-
Einspannstärke	-	-	28
Rahmentiefe	-	-	77
Mindestmaße	min. B 300 x H 300		



G 50/75Z
Einbaumauergitter
mit Flansch



N 50/75Z
Einbaumauergitter
ohne Flansch



F 50/75Z
Fenstergitter

LÜFTUNGSWERTE

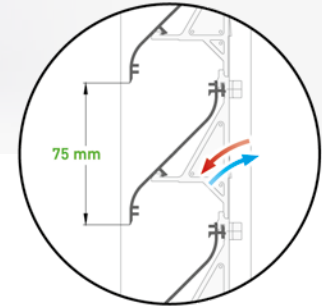
Visueller freier Durchlass	80 %
Physischer freier Durchlass	49 %
Ce (je höher, je besser)	0,33
Cd (je höher, je besser)	0,27
K-FAKTOR (je niedriger, je besser)	ZULUFT 9,00
	ABLUFTE 13,87

WASSERABWEISUNG

Luftgeschwindigkeit	Klasse
0 m/s	B (98.6%)
0,5 m/s	C
1 m/s	C (94.7%)
1,5 m/s	C
2 m/s	C (82.2%)
2,5 m/s	D

INSEKTENSCHUTZ

STANDARD	Edelstahlgaze 2,3 x 2,3 mm	
OPTION	Edelstahlgaze 6 x 6 mm	
	Edelstahlgaze 20 x 20 mm	

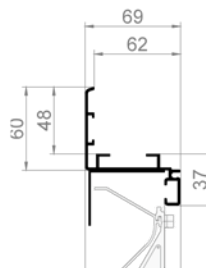


DucoGrille Classic 50/75S

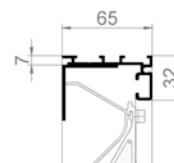
DucoGrille Classic 50/75S besteht aus drei unterschiedlichen Typen: ein Einbaumauergitter (G mit Flansch, N ohne Flansch) und ein architektonisches Fenstergitter (F). Alle Typen bestehen aus Aluminium-Strangpressprofilen. Das Produkt ist im Regelfall mit Insektenschutzgaze ausgestattet. Die „S“-förmige Lamelle bewirkt ein stylisches Design.

RAHMENTYPEN UND MASSE

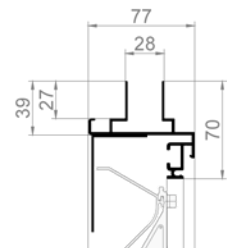
Maße in mm	G	N	F
Lamellenschritt	75		
Einbautiefe	62	65	-
Rahmenanschlag	48	0	-
Einspannstärke	-	-	28
Rahmentiefe	-	-	77
Mindestmaße	min. B 300 x H 300		



G 50/75S
Einbaumauergitter
mit Flansch



N 50/75S
Einbaumauergitter
ohne Flansch



F 50/75S
Fenstergitter

LÜFTUNGSWERTE

Visueller freier Durchlass	80 %
Physischer freier Durchlass	49 %
Ce (je höher, je besser)	0,34
Cd (je höher, je besser)	0,27
K-FAKTOR (je niedriger, je besser)	ZULUFT 8,75
	ABLUFTE 13,62

WASSERABWEISUNG

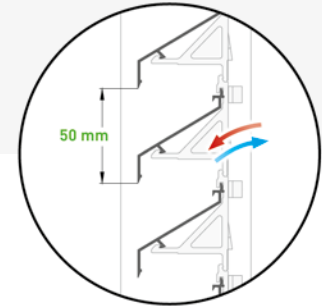
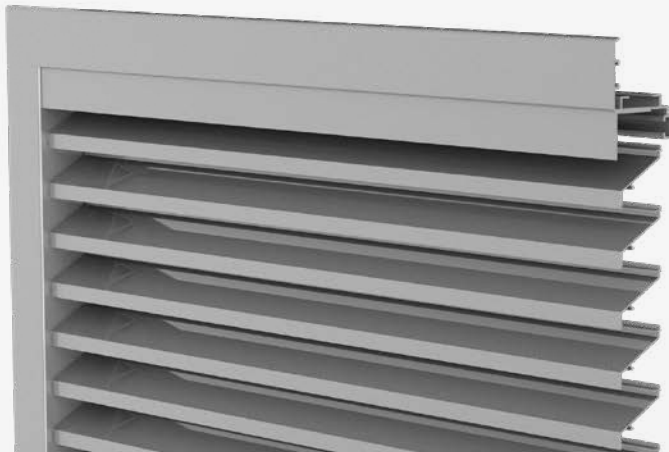
Luftgeschwindigkeit	Klasse
0 m/s	B (98.6%)
0,5 m/s	C
1 m/s	C (94.7%)
1,5 m/s	C
2 m/s	C (82.2%)
2,5 m/s	D

INSEKTENSCHUTZ

STANDARD	Edelstahlgaze 2,3 x 2,3 mm	
OPTION	Edelstahlgaze 6 x 6 mm	
	Edelstahlgaze 20 x 20 mm	



High Performance

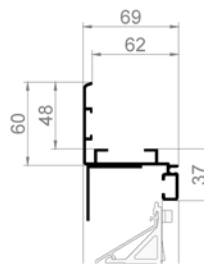


DucoGrille Classic 45HP

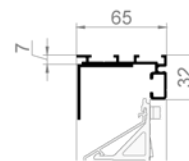
DucoGrille Classic 45HP bietet eine Kombination aus einer **hervorragenden Luftzufuhr** und einer „Z“-**förmigen Lamelle** für ein klares Design. Somit eignet sich das DucoGrille Classic 45HP für Projekte mit spezifischen ästhetischen Vorgaben, wo eine intensive Lüftung benötigt wird. Alle Typen bestehen aus Aluminium-Strangpressprofilen. Das Produkt ist im Regelfall mit Insektenschutzgaze ausgestattet.

RAHMENTYPEN UND MASSE

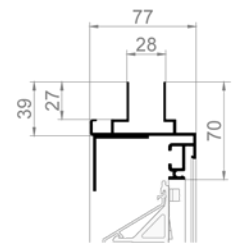
Maße in mm	G	N	F
Lamellenschritt	50		
Einbautiefe	62	65	-
Rahmenanschlag	48	0	-
Einspannstärke	-	-	28
Rahmentiefe	-	-	77
Mindestmaße	Min. B 250 x H 250		



G 45HP
Einbaumauergitter
mit Flansch



N 45HP
Einbaumauergitter
ohne Flansch



F 45HP
Fenstergitter

LÜFTUNGSWERTE

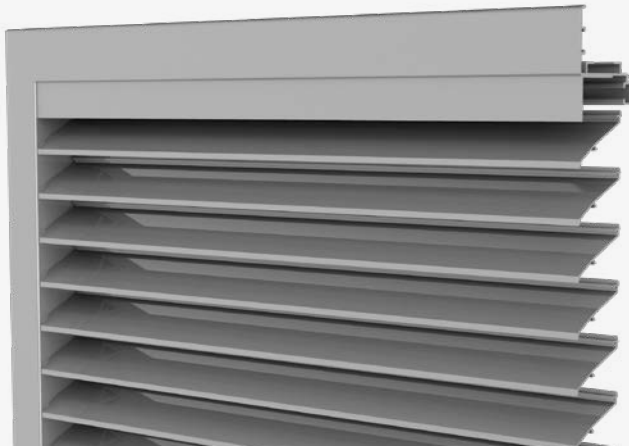
Visueller freier Durchlass	70 %
Physischer freier Durchlass	60 %
Ce (je höher, je besser)	0,28
Cd (je höher, je besser)	0,39
K-FAKTOR (je niedriger, je besser)	ZULUFT 12,66
	ABLUF 6,68

WASSERABWEISUNG

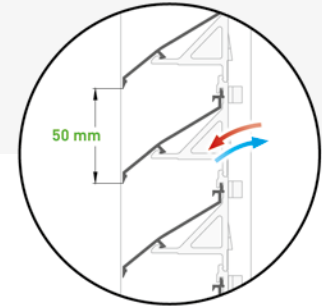
Luftgeschwindigkeit	Klasse
0 m/s	B
0,5 m/s	B
1 m/s	C
1,5 m/s	C
2 m/s	C
2,5 m/s	D

INSEKTENSCHUTZ

STANDARD	Edelstahlgaze 2,3 x 2,3 mm	
OPTION	Edelstahlgaze 6 x 6 mm	
	Edelstahlgaze 20 x 20 mm	



High Performance

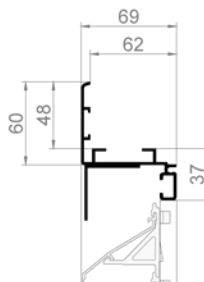


DucoGrille Classic 50HP

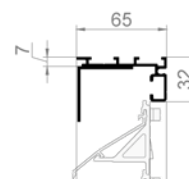
DucoGrille Classic 50HP wurde speziell für Projekte mit **intensiver Belüftung** entwickelt. Die einzigartig geformte ‚High Performance‘-Lamelle mit niedrigem Widerstandsfaktor garantiert eine **hervorragende Luftzufuhr**. Alle Typen bestehen aus Aluminium-Strangpressprofilen. Das Produkt ist im Regelfall mit Insektenschutzgaze ausgestattet.

RAHMENTYPEN UND MASSE

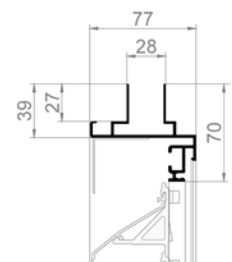
Maße in mm	G	N	F
Lamellenschritt	50		
Einbautiefe	62	65	-
Rahmenanschlag	48	0	-
Einspannstärke	-	-	28
Rahmentiefe	-	-	77
Mindestmaße	Min. B 250 x H 250		



G 50HP
Einbaumauergitter
mit Flansch



N 50HP
Einbaumauergitter
ohne Flansch



F 50HP
Fenstergitter

LÜFTUNGSWERTE

Visueller freier Durchlass	88 %
Physischer freier Durchlass	68 %
Ce (je höher, je besser)	0,46
Cd (je höher, je besser)	0,47
K-FAKTOR (je niedriger, je besser)	ZULUFT 4,7
	ABLUF 4,55

WASSERABWEISUNG

Luftgeschwindigkeit	Klasse
0 m/s	C (92,3%)
0,5 m/s	C (89,8%)
1 m/s	C (86,5%)
1,5 m/s	D (79,7%)
2 m/s	D
2,5 m/s	D

INSEKTENSCHUTZ

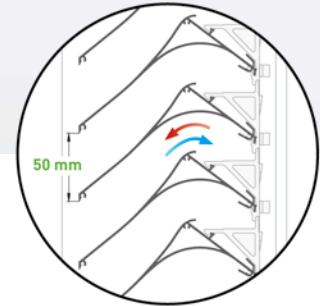
STANDARD	Edelstahlgaze 2,3 x 2,3 mm	
OPTION	Edelstahlgaze 6 x 6 mm	
	Edelstahlgaze 20 x 20 mm	



High Performance



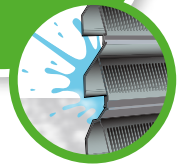
Ausgezeichnete Wasserabweisung



DucoGrille Classic 130HP

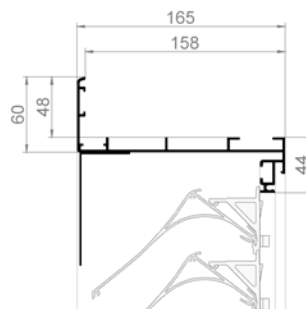
DucoGrille Classic 130HP wurde speziell für Projekte mit **intensiver Belüftung** entwickelt. Die einzigartig geformte ‚High Performance‘-Lamelle mit geringem Widerstandsfaktor garantiert eine Kombination aus **hervorragender Luftzufuhr** und **ausgezeichneter Wasserabweisung (Klasse A)**. Alle Typen bestehen aus Aluminium-Strangpressprofilen. Das Produkt ist im Regelfall mit Insektenschutzgaze ausgestattet.

Wasserabweisung
KLASSE A
bis 2,5 m/s

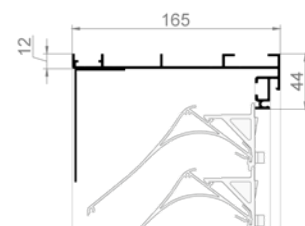


RAHMENTYPEN UND MASSE

Maße in mm	G	N
Lamellenschritt	50	
Einbautiefe	158	165
Rahmenanschlag	48	0
Mindestmaße	Min. B 250 x H 250	



G 130HP
Einbaumauergitter
mit Flansch



N 130HP
Einbaumauergitter
ohne Flansch

LÜFTUNGSWERTE

Visueller freier Durchlass	88 %	
Physischer freier Durchlass	70 %	
Ce (je höher, je besser)	0,34	
Cd (je höher, je besser)	0,27	
K-FAKTOR (je niedriger, je besser)	ZULUFT	8,55
	ABLUFTE	13,42

WASSERABWEISUNG

Luftgeschwindigkeit	Klasse
0 m/s	A
0,5 m/s	A
1 m/s	A
1,5 m/s	A
2 m/s	A
2,5 m/s	A

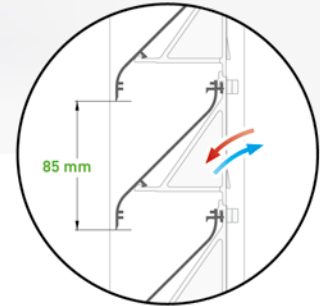
INSEKTENSCHUTZ

STANDARD	Edelstahlgaze 2,3 x 2,3 mm	
OPTION	Edelstahlgaze 6 x 6 mm	
	Edelstahlgaze 20 x 20 mm	



DucoGrille **Classic 50Z**

Polizeidienststelle | Alphen aan de Rijn (Niederlande)

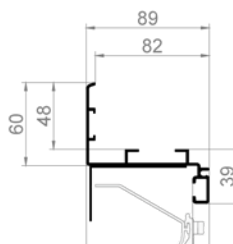


DucoGrille Classic 70S

DucoGrille Classic G 70S ist ein Einbaumauergitter aus Alu-Strangpressprofilen. Das Produkt ist im Regelfall mit Insektenschutzgaze ausgestattet. Die einzigartige „S“-förmige Lamelle garantiert ein stylisches Design.

RAHMENTYPEN UND MASSE

Maße in mm		G
Lamellenschritt		85
Einbautiefe		82
Rahmenanschlag		48
Mindestmaße		min. B 300 x H 300



G 70S
Einbaumauergitter
mit Flansch

LÜFTUNGSWERTE

Visueller freier Durchlass		79 %
Physischer freier Durchlass		47 %
Ce (je höher, je besser)		0,24
Cd (je höher, je besser)		0,24
K-FAKTOR (je niedriger, je besser)	ZULUFT	16,80
	ABLUF	18,00

WASSERABWEISUNG

Luftgeschwindigkeit	Klasse
0 m/s	B
0,5 m/s	C
1 m/s	C (94,27%)
1,5 m/s	C
2 m/s	C (84,90%)
2,5 m/s	D

INSEKTENSCHUTZ

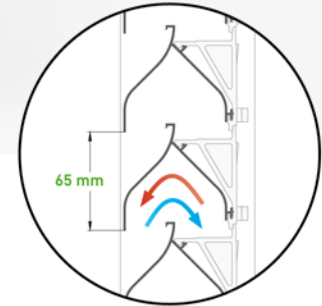
STANDARD	Edelstahlgaze 2,3 x 2,3 mm	
OPTION	Edelstahlgaze 6 x 6 mm	
	Edelstahlgaze 20 x 20 mm	



Gute
Wasserabweisung



Stochersicher

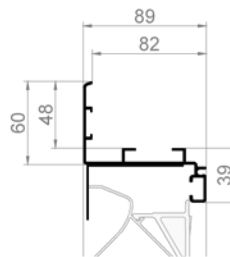


DucoGrille Classic 70V

DucoGrille Classic G 70V ist ein Einbaumauergitter aus Alu-Strangpressprofilen. Das Produkt ist im Regelfall mit Insektenschutzgaze ausgestattet. Die einzigartige „V“-förmige Lamelle bewirkt eine verbesserte Wasserabweisung und sorgt dafür, dass das Gitter nicht durchgestoßen werden kann und die Sicht von außen nach innen erschwert ist.

RAHMENTYPEN UND MASSE

Maße in mm	G
Lamellenschritt	65
Einbautiefe	82
Rahmenanschlag	48
Mindestmaße	min. B 300 x H 300



G 70V
Einbaumauergitter
mit Flansch

LÜFTUNGSWERTE

Visueller freier Durchlass	65 %	
Physischer freier Durchlass	36 %	
Ce (je höher, je besser)	0,12	
Cd (je höher, je besser)	0,11	
K-FAKTOR (je niedriger, je besser)	ZULUFT	72,79
	ABLUF	83,88

WASSERABWEISUNG

Luftgeschwindigkeit	Klasse
0 m/s	A
0,5 m/s	B (98,98%)
1 m/s	B (95,53%)
1,5 m/s	C (80,43%)
2 m/s	D
2,5 m/s	D

INSEKTENSCHUTZ

STANDARD	Edelstahlgaze 2,3 x 2,3 mm	
OPTION	Edelstahlgaze 6 x 6 mm	
	Edelstahlgaze 20 x 20 mm	

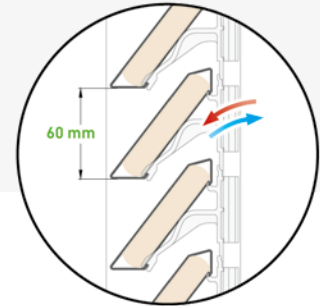


DucoGrille **Classic** 20Z

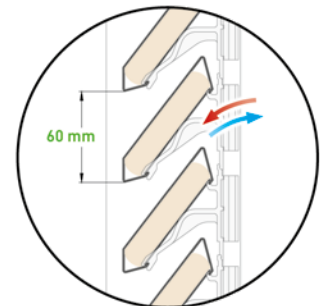




Geeignet für leichte
Lärmbelastungen



75L



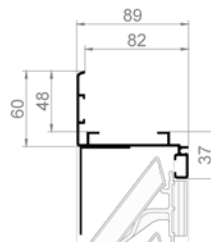
75Z

DucoGrille Acoustic 75Z & 75L

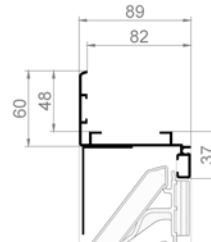
DucoGrille Acoustic G 75Z & G 75L sind schalldämmende Einbaumauergitter aus Aluminium-Strangpressprofilen. Mit einem Lamellentyp sind **zwei ästhetisch ansprechende Varianten** möglich: Z und L. Die Lamellen sind an der Innenseite mit **schalldämmender, nicht entzündlicher Mineralwolle** verkleidet.

RAHMENTYPEN UND MASSE

Maße in mm	G
Lamellenschritt	60
Einbautiefe	82
Rahmenanschlag	48
Mindestmaße	min. B 250 x H 250



G 75Z
Einbaumauergitter
mit Flansch



G 75L
Einbaumauergitter
mit Flansch

SCHALLDÄMMUNG

Dämmungswert Rw (C;Ctr) in dB	
75Z	75L
6 (0;-1)	6 (0;-2)

LÜFTUNGSWERTE

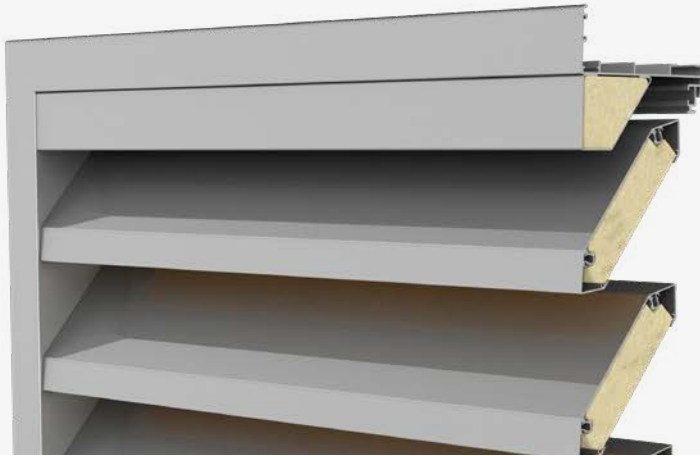
	75Z	75L
Visueller freier Durchlass	76 %	95 %
Physischer freier Durchlass	28 %	28 %
Ce (je höher, je besser)	0,24	0,25
Cd (je höher, je besser)	0,21	0,29
K-FAKTOR (je niedriger, je besser)	ZULUFT	16,93 16,52
	ABLUF	21,83 12,14

WASSERABWEISUNG

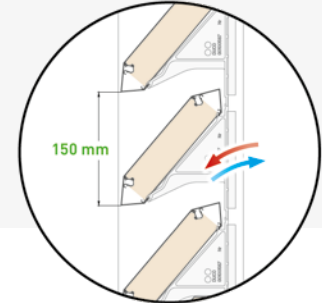
Luftgeschwindigkeit	Klasse	
	75Z	75L
0 m/s	B (97,8%)	B (97,2%)
0,5 m/s	B (95,1%)	C (93,9%)
1 m/s	C (89,4%)	C (88,2%)
1,5 m/s	D (77,3%)	D (75,0%)
2 m/s	D	D
2,5 m/s	D	D

INSEKTENSCHUTZ

STANDARD	Edelstahlgaze 2,3 x 2,3 mm	
OPTION	Edelstahlgaze 6 x 6 mm	
	Edelstahlgaze 20 x 20 mm	



Geeignet für schwere
Lärmbelastungen



DucoGrille Acoustic 150

DucoGrille Acoustic G150 / N150 ist ein schalldämmendes Einbaumauergitter aus Aluminium-Strangpressprofilen. Die Lamellen sind an der Innenseite mit **schalldämmender, nicht entzündlicher Mineralwolle** verkleidet. DucoGrille Acoustic G150 / N150 bietet aufgrund seiner schweren Ausführung einen **hohen Dämmungswert und zudem einen niedrigen Widerstandsfaktor** (und somit einen besseren Lüftungsquerschnitt).

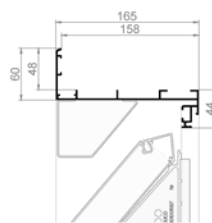
Mit dem **Duco Acoustic Panel 300** bietet Duco die Lösungen für Spezialprojekte. Dieses Modul nach Maß mit einer doppelten Reihe Acoustic 150 Lamellen bietet einen sehr hohen **Dämmungswert R_w (C;Ctr) von 17 (-1;-4) dB**.



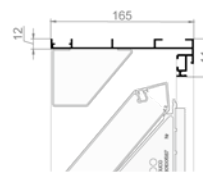
Frequenz (Hz)	Oktavenbandwert (dB)
125	6,3
250	5,9
500	11,6
1000	20,1
2000	22,7
4000	21,5

RAHMENTYPEN UND MASSE

Maße in mm	G	N
Lamellenschritt	150	
Einbautiefe	158	165
Rahmenanschlag	48	0
Mindestmaße	min. B 250 x H 250	



G 150
Einbaumauergitter
mit Flansch



N 150
Einbaumauergitter
ohne Flansch

SCHALLDÄMMUNG

**Dämmungswert
 R_w (C;Ctr) in dB**



11 (-1;-2)

LÜFTUNGSWERTE

Visueller freier Durchlass	74 %
Physischer freier Durchlass	35 %
Ce (je höher, je besser)	0,30
Cd (je höher, je besser)	0,30
K-FAKTOR (je niedriger, je besser)	ZULUFT 11,04
	ABLUFTE 10,96

WASSERABWEISUNG

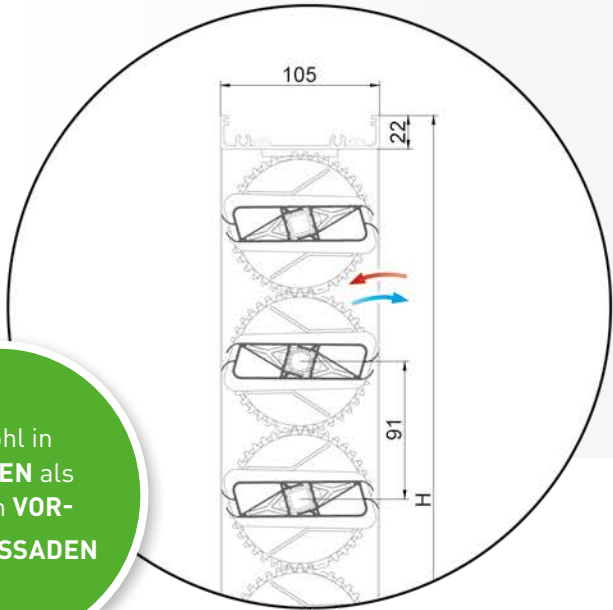
Luftgeschwindigkeit	Klasse
0 m/s	B
0,5 m/s	C
1 m/s	C
1,5 m/s	C
2 m/s	D
2,5 m/s	D

INSEKTENSCHUTZ

STANDARD	Edelstahlgaze 2,3 x 2,3 mm	
OPTION	Edelstahlgaze 6 x 6 mm	
	Edelstahlgaze 20 x 20 mm	

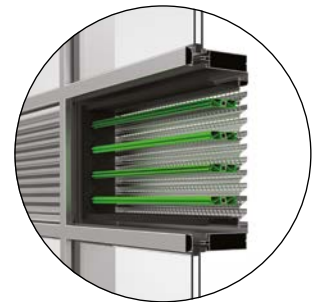


Sowohl in
WÄNDEN als
auch in **VOR-**
HANGFASSADEN



DucoGrille Close 105

DucoGrille Close 105 ist ein **Klapplüfter (motorisch gesteuert)** mit großer Luftzufuhr nach Maß für Büros und Schulen. Der Klapplüfter kann sowohl als Be- wie auch als Entlüftungsgitter eingesetzt werden. Für den erstgenannten Verwendungszweck kann das DucoGrille Close 105 in eine **Wand oder eine Vorhangfassade** eingebaut werden und fungiert dann auch u. a. als beidseitiges einbruchsicheres Mauergitter mit ästhetischem Design. Mit einer geringen Tiefe von nur 105 mm kann der Klapplüfter sowohl horizontal als auch vertikal, alleine oder in kleineren Räumen eingebaut werden.



→ DucoGrille Close 105
in Vorhangfassade

Außerdem kann der Klapplüfter auch als **verstellbare Entlüftungseinheit** eingesetzt werden, beispielsweise in Kombination mit den Lüftungshauben von Duco. Dank des großen Durchlasses eignet sich das DucoGrille Close 105 übrigens auch perfekt für eine intensive Lüftung oder als Bestandteil des **(nächtlichen) Kühlsystems** eines Gebäudes.

DucoGrille Close 105 kann mit **verschiedenen Motortypen** ausgestattet werden (u. a. auch **Spring Return Motor**).

LÜFTUNGSWERTE

Visueller freier Durchlass		74 %*
Physischer freier Durchlass		74 %*
Ce (je höher, je besser)		0,62*
Cd (je höher, je besser)		0,62*
K-FAKTOR (je niedriger, je besser)	ZULUFT	2,57*
	ABLUFT	2,57*


* Werte ohne Innen- und Außengitter.

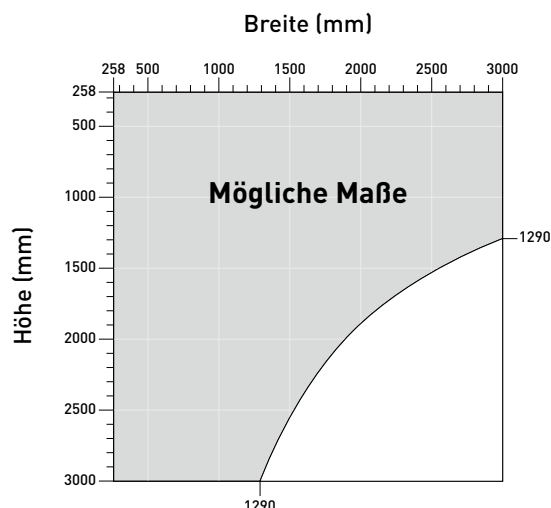
VORMONTAGE

Das **DucoGrille Close 105** ist auch zusammen mit zwei Typen **DucoGrille Solid 30Z** als Außengitter vormontiert zu bekommen: **G 30Z** (Einbaumauergitter mit Flansch) und **F 30Z** (Fenstergitter). Dieses vormontierte Außengitter mit Klapplüfter lässt sich schnell und einfach montieren.



RAHMENTYPEN UND MASSE

Maße	min. 258 mm bis max 3000 mm einschl. (schrittweise um jeweils 1 mm) Breite und Höhe hängen voneinander ab, siehe nebenstehende Grafik
Tiefe	105 mm
Lamellenschritt	91 mm
Durchlass	805 l/s/m ² bei 1 Pa 1200 l/s/m ² bei 2 Pa
Luftdichtheit (in geschlossenem Zustand)	Qn50 = 0,79 m ³ /h/m
Wasserdichtheit (im geschlossenen Zustand)	Wasserdicht (EN 1027)
Dämpfungswert 	Rw (C;Ctr) = bis 13 (0,-3)*
Isolierwert	U < 1 W/m ² K
Motorgeräusch	35 dB(A) - 45 dB(A)
Betriebstemperatur	-25 °C bis +60°C
Steuerung	Actuator / GA
Motoren	Verschiedene Typen, siehe technisches Datenblatt auf www.duco.eu .

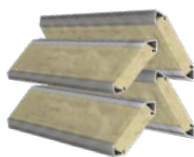


* Wert mit Solid 30Z P1 + DucoGrille Close 105 + 2 x Duco Acoustic Modul 150 + Solid 30Z P2



1

Außengitter



2

Acoustic Modul



3

DucoGrille Close 105



4

Innengitter

1 4

Lüftungsgitter

DucoGrille Close 105 kann kombiniert werden mit **DucoGrille Solid** und **DucoGrille Classic** Gittern, sowohl innen als auch außen.

3

Klapplüfter Close 105

Das DucoGrille Close 105 kann vollautomatisch bedient werden.



2

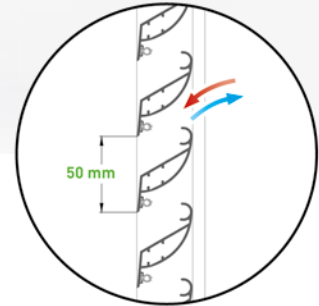
Acoustic Modul

Vor oder hinter dem Klapplüfter werden Lamellen angebracht, die auf der Innenseite mit langlebigem **schalldämmendem Material beschichtet sind (nicht entzündbare Mineralwolle)**. Auf diese Weise können die akustischen Werte und die Luftzufuhr oder Luftabfuhr verbessert werden. Abhängig von den jeweiligen Vorgaben kann entweder eine Reihe Lamellen angebracht werden oder eine doppelte Reihe für optimale Schalldämmung.

Rw (C;C _{tr})	Oktavbandwerte (dB)		
	Frequenz (Hz)	Einfache Lamellenreihe	Doppelte Lamellenreihe
Einfache Lamellenreihe			
9 (-1;-2) dB	63	7,7	8
	125	3,8	5,7
	250	2,6	3,6
	500	4,4	6,7
	1000	8,2	13,3
	2000	12,6	20,9
Doppelte Lamellenreihe			
12 (0;-2) dB	4000	11,4	19,2



MANUELL
oder
MIT MOTOR



DucoGrille Close 35Z

DucoGrille Close G 35Z und N 35Z sind abschließbare Einbaumauergitter aus Alu-Strangpressprofilen. Das DucoGrille Close 35Z wird auch als abschließbares Fenstergitter (F 35Z) angeboten, perfekt in Kombination mit Nachtkühlung. Die einzigartigen „Z“-förmigen Lamellen garantieren eine verstellbare Luftzufuhr, entweder mit **manueller oder elektrischer Bedienung**.

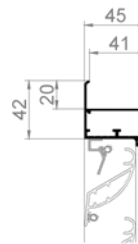


→ Manuelle, stufenlose Bedienung:
links, in der Mitte oder rechts des
Gitters, nach Wahl

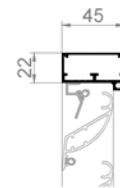
RAHMENTYPEN UND MASSE

		Maße in mm		
		G	N	F
Lamellenschritt		50		
Einbautiefe		45	45	-
Rahmenanschlag		20	0	-
Einspannstärke		-	-	24/28
Rahmentiefe		-	-	45
Mindesthöhe	MANUELLE BEDIENUNG	224*	224*	264*
	ELEKTRISCHE BEDIENUNG	524*	524*	564*

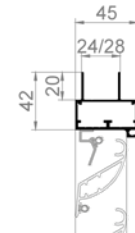
* Höhe in 50-mm-Schritten



G 35Z
Einbaumauergitter
mit Flansch



N 35Z
Einbaumauergitter
ohne Flansch



F 35Z
Fenstergitter

LÜFTUNGSWERTE

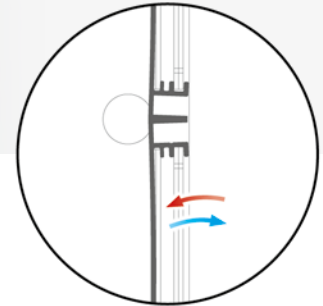
Visueller freier Durchlass		51 %
Physischer freier Durchlass		39 %
Ce (je höher, je besser)		0,18
Cd (je höher, je besser)		0,21
K-FAKTOR (je niedriger, je besser)	ZULUFT	30,38
	ABLUF	23,67

WASSERABWEISUNG

Luftgeschwindigkeit	Klasse
0 m/s	B (98,25%)
0,5 m/s	B (96,52%)
1 m/s	C (88,82%)
1,5 m/s	D (39,83%)
2 m/s	D
2,5 m/s	D

INSEKTENSCHUTZ

STANDARD	Edelstahlgaze 2,3 x 2,3 mm	
OPTION	Edelstahlgaze 6 x 6 mm	
	Edelstahlgaze 20 x 20 mm	

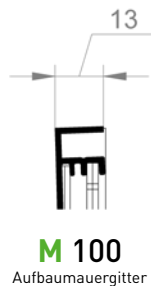


DucoGrille Close M 100

DucoGrille Close M 100 ist ein abschließbares Innengitter aus Alu-Strangpressprofilen. Die Kunststoffschieber ermöglichen eine **individuell verstellbare Luftzufuhr**. DucoGrille Close M 100 wird standardmäßig in den Höhen 200 oder 300 mm angeboten und in Breiten bis maximal 1.000 mm.

MASSE

Rahmentiefe	13 mm
Gitterhöhe	200 oder 300 mm
Gitterbreite	max. 1000 mm



LÜFTUNGSWERTE

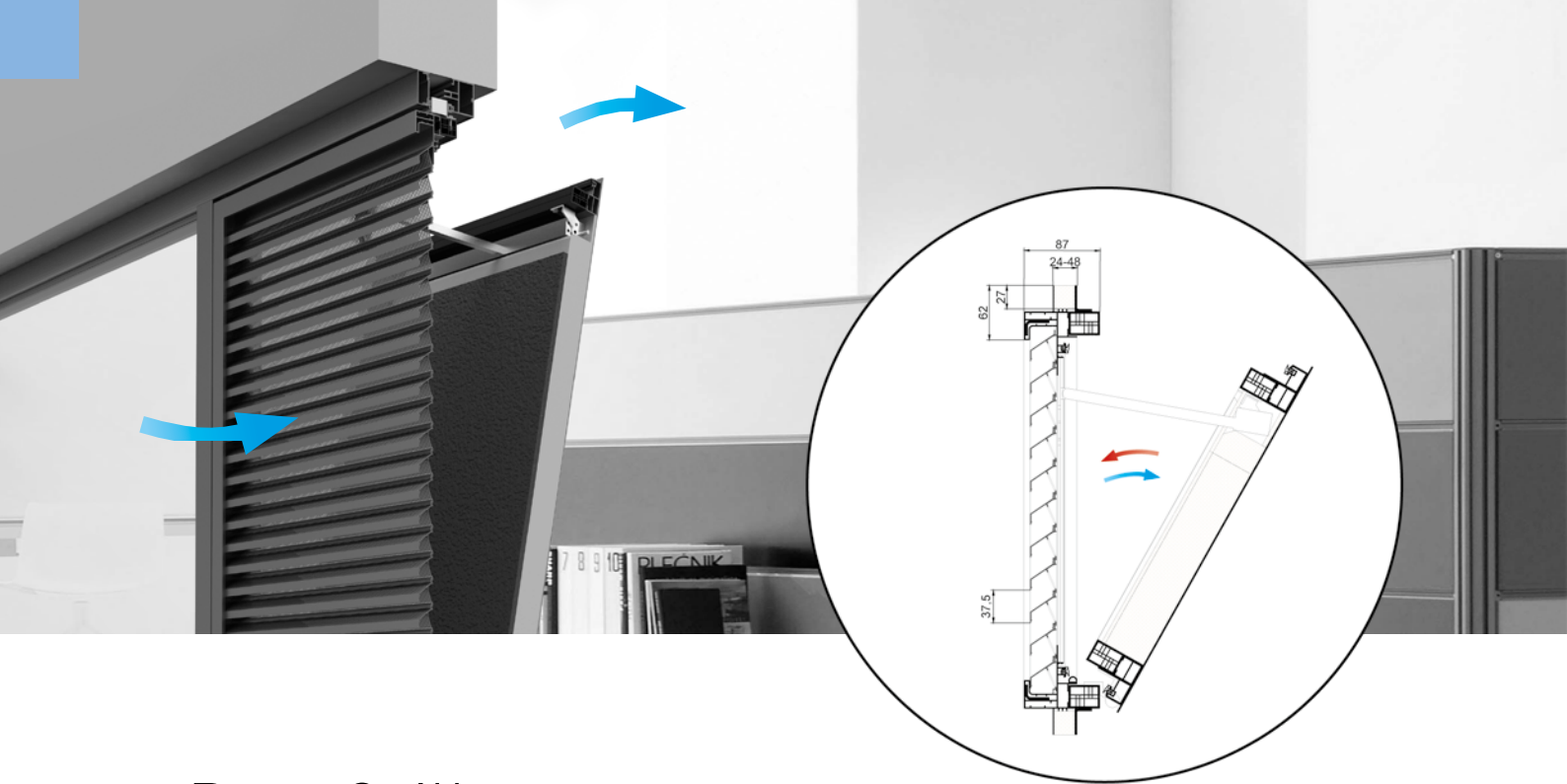
Visueller freier Durchlass	28 %	
Physischer freier Durchlass	28 %	
Ce (je höher, je besser)	0,11	
Cd (je höher, je besser)	0,11	
K-FAKTOR (je niedriger, je besser)	ZULUFT	88,43
	ABLUFTE	89,43

LUFTDURCHLASS

Maße	200 x 200	300 x 300
	Durchlass bei 1 Pa (m³/h)	19,76
Durchlass bei 2 Pa (m³/h)	27,96	62,90

INSEKTENSCHUTZ





DucoGrille NightVent

DucoGrille NightVent ist eine **Belüftungsöffnung anstelle von Glas**, die mit **großen Lüftungsleistungen** eine optimale Kühlung aller Gebäude bewirkt.

Die Belüftungsöffnung besteht aus **einem einzigen Modul** mit zwei grundlegenden Unterteilen. Von außen wird das DucoGrille NightVent durch ein Fenstergitter mit perforierten Lamellen geschützt (**DucoGrille Solid 30Z P1**), die als Insektenschutz fungieren. Ein **isoliertes Innenpaneel** garantiert eine nahtlose Integration mit dem Innendesign. Zudem garantiert die **akustische Dämmung**, dass die thermische Leistung der Belüftungsöffnung mit jener eines geschlossenen Fensters vergleichbar ist.

Die Belüftungsöffnung kann mit **horizontalen oder vertikalen Scharnieren** versehen werden. Innen- und Außenpaneel können in unterschiedlichen Farben gestaltet werden. DucoGrille NightVent wird in **einer motorisierten und einer manuellen Ausführung** angeboten.

DucoGrille NightVent entspricht den geltenden europäischen Gesetzen, dank intensiver Tests in puncto Winddichtigkeit und Wasserabweisung. Das Außengitter ist auch in einer vandalismus- und einbruchsicheren Version verfügbar, **bis Klasse RC2**.

LÜFTUNGSWERTE

Visueller freier Durchlass		60 %
Physischer freier Durchlass		34 %
Ce (je höher, je besser)		0,2
Cd (je höher, je besser)		0,2
K-FAKTOR (je niedriger, je besser)	ZULUFT	24,51
	ABLUFTE	24,51

WASSERABWEISUNG

Luftgeschwindigkeit	Klasse
0 m/s	A
0,5 m/s	B
1 m/s	C
1,5 m/s	D
2 m/s	D
2,5 m/s	D

INSEKTENSCHUTZ

Feine Stanzung als Insektenschutz Edelstahlgaze kann optional angebracht werden





MASSE UND PRODUKTMERKMALE



Motorisiert

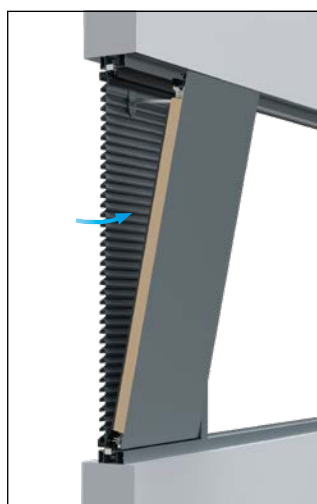
Manuell

Lamellenschritt	37,5 mm	
Einspannstärke	24 / 28 / 32 / 36 / 40 / 44 / 48	
Rahmentiefe	115 mm	
Durchlass	369 l/s/m² bei 2 Pa	
Luftdichtheit (in geschlossenem Zustand)	Qn50 = 4,5 m³/h/m²	
Wasserabweisung (in geschlossenem Zustand)	Klasse 9a (EN 12208-EN1027)	
Dämpfungswert 	Rw geöffnet (C;Ctr) = 10 (0,-1) dB Rw geschlossen (C;Ctr) = 33 (-1,-4) dB	
Isolierwert	U < 1,5 W/m²K	
Motorgeräusch	< 35 dB (A)	N/A
Betriebstemperatur	-25 °C bis +60°C	N/A
Min./max. Maße	siehe Tabellen auf S. 34	
Bedienung		

Bei der Wahl eines motorisierten Systems kann die Lüftungsöffnung mit einem Schalter geöffnet und geschlossen und an das Gebäudemanagementsystem angeschlossen werden.



Bei manueller Bedienung ist die Lüftungsöffnung mit einem oder zwei Hebel/n ausgestattet.



→ Innenansicht



→ Außenansicht



EINBRUCHSICHER

DucoGrille NightVent ist vandalismussicher und kann optional einbruchssicher bis Klasse RC2 ausgeführt werden (gemäß EN 5096:2007 & EN 1627:2011).

Mögliche Maße

Mindest- und Maximalgrößen des **DucoGrille NightVent** hängen von der Ausführung ab.



DucoGrille NightVent MOTORISIERT

		Breite in cm																								
		30	40	50	60	70	80	90	100	110	120	130	140	150	160	170	180	190	200	210	220	230	240	250		
Höhe in cm	30																									
	40																									
	50																									
	60		L/R	L/R																						
	70		L/R	L/R																						
	80	L/R	L/R	L/R																						
	90	L/R	L/R	L/R																						
	100	L/R	L/R	L/R																						
	110	L/R	L/R	L/R																						
	120	L/R	L/R	L/R																						
	130	L/R	L/R	L/R																						
	140	L/R	L/R	L/R																						
	150	L/R	L/R	L/R																						
	160	L/R	L/R	L/R																						
	170	L/R	L/R	L/R																						
	180	L/R	L/R	L/R																						
	190	L/R	L/R	L/R																						
	200	L/R	L/R	L/R																						
	210	L/R	L/R	L/R																						
	220	L/R	L/R	L/R																						
	230	L/R	L/R	L/R																						
	240	L/R	L/R	L/R																						
	250	L/R	L/R	L/R																						

= Maße möglich
 = Maße **nicht** möglich
 L/R = Scharniere links oder rechts
 0 = Scharniere unten



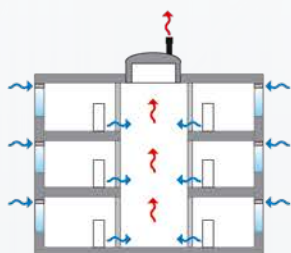
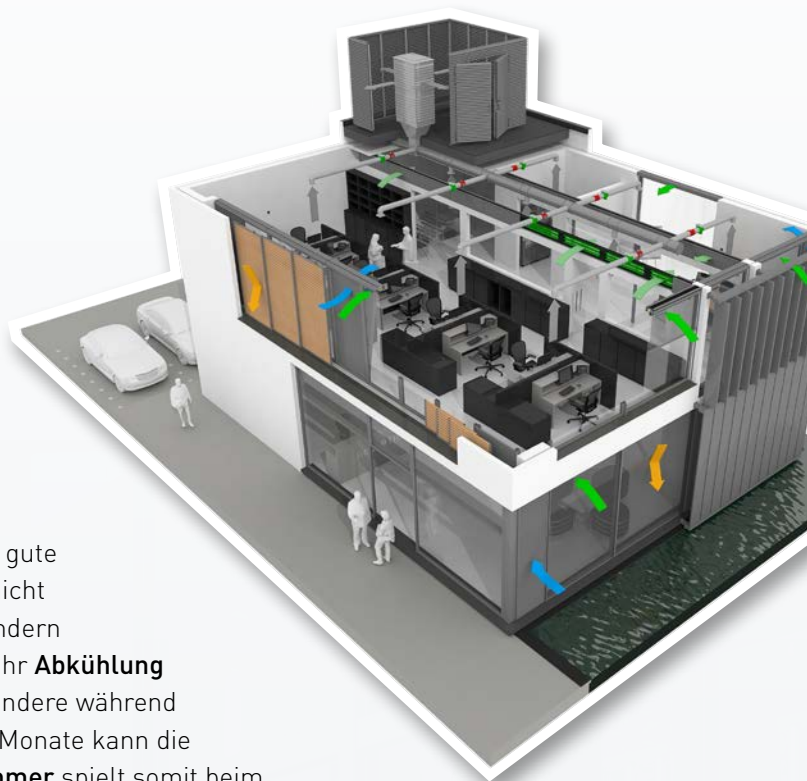
DucoGrille NightVent MANUELL

		Breite in cm																								
		35	40	50	60	70	80	90	100	110	120	130	140	150	160	170	180	190	200	210	220	230	240	250		
Höhe in cm	40	•	•	•	•	•	•	•	•	•	•	•	•	•	•	•	•	•	•	•	•	•	•	•	•	
	50	•	•	•	•	•	•	•	•	•	•	•	•	•	•	•	•	•	•	•	•	•	•	•	•	•
	60	•	•	•	•	•	•	•	•	•	•	•	•	•	•	•	•	•	•	•	•	•	•	•	•	•
	70	•	•	•	•	•	•	•	•	•	•	•	•	•	•	•	•	•	•	•	•	•	•	•	•	•
	80	•	•	•	•	•	•	•	•	•	•	•	•	•	•	•	•	•	•	•	•	•	•	•	•	•
	90	•	•	•	•	•	•	•	•	•	•	•	•	•	•	•	•	•	•	•	•	•	•	•	•	•
	100	•	•	•	•	•	•	•	•	•	•	•	•	•	•	•	•	•	•	•	•	•	•	•	•	•
	110	•	•	•	•	•	•	•	•	•	•	•	•	•	•	•	•	•	•	•	•	•	•	•	•	•
	120	•	•	•	•	•	•	•	•	•	•	•	•	•	•	•	•	•	•	•	•	•	•	•	•	•
	130	•	•	•	•	•	•	•	•	•	•	•	•	•	•	•	•	•	•	•	•	•	•	•	•	•
	140	•	•	•	•	•	•	•	•	•	•	•	•	•	•	•	•	•	•	•	•	•	•	•	•	•
	150	•	•	•	•	•	•	•	•	•	•	•	•	•	•	•	•	•	•	•	•	•	•	•	•	•
	160	•	•	•	•	•	•	•	•	•	•	•	•	•	•	•	•	•	•	•	•	•	•	•	•	•
	170	•	•	•	•	•	•	•	•	•	•	•	•	•	•	•	•	•	•	•	•	•	•	•	•	•
	180	•	•	•	•	•	•	•	•	•	•	•	•	•	•	•	•	•	•	•	•	•	•	•	•	•
	190	•	•	•	•	•	•	•	•	•	•	•	•	•	•	•	•	•	•	•	•	•	•	•	•	•
	200	•	•	•	•	•	•	•	•	•	•	•	•	•	•	•	•	•	•	•	•	•	•	•	•	•
	210	•	•	•	•	•	•	•	•	•	•	•	•	•	•	•	•	•	•	•	•	•	•	•	•	•
	220	•	•	•	•	•	•	•	•	•	•	•	•	•	•	•	•	•	•	•	•	•	•	•	•	•
	230	•	•	•	•	•	•	•	•	•	•	•	•	•	•	•	•	•	•	•	•	•	•	•	•	•
	240	•	•	•	•	•	•	•	•	•	•	•	•	•	•	•	•	•	•	•	•	•	•	•	•	•
	250	•	•	•	•	•	•	•	•	•	•	•	•	•	•	•	•	•	•	•	•	•	•	•	•	•

= Maße möglich
 = Maße **nicht** möglich
 • = ein Hebel
 • = zwei Hebel

LÜFTENDE KÜHLUNG

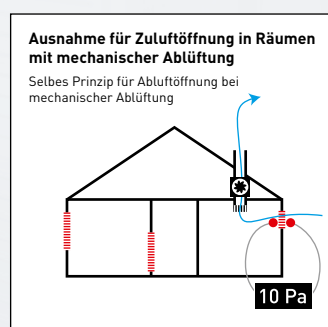
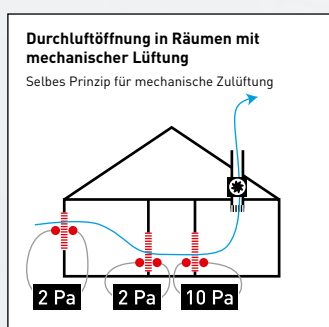
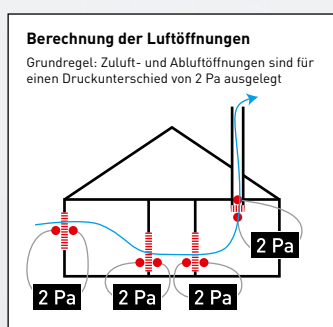
„Free cooling“ dank intensiver Belüftung



Luftdicht bauen und eine gute Isolierung ermöglichen nicht nur weniger Heizung, sondern erfordern gleichzeitig mehr **Abkühlung eines Gebäudes**. Insbesondere während der wärmeren (Sommer)Monate kann die

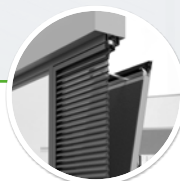
Innentemperatur stark ansteigen. **Komfort im Sommer** spielt somit beim Entwurf von Gebäuden eine immer wichtigere Rolle. Durch die Ansaugung von **großen Volumen** Außenluft (intensive Belüftung) kann ein Gebäude perfekt gekühlt werden, dank lüftender Kühlung (free cooling). Das heißt **keine Klimaanlage** oder andere künstliche Eingriffe, falls bestimmte Voraussetzungen berücksichtigt werden:

- A** Lüftende Kühlung muss immer in Kombination mit einem **guten Außen-Sonnenschutz** installiert werden.
- B** Beim Entwurf eines Gebäudes sollte immer das Vorhandensein einer **ausreichenden thermischen Masse** innerhalb des Gebäudes gewährleistet sein.
- C** Hinsichtlich der Dimensionierung der Lüftungsgitter muss immer der **korrekte Druckunterschied** als Referenz verwendet werden.



DIE LÖSUNGEN VON DUCO

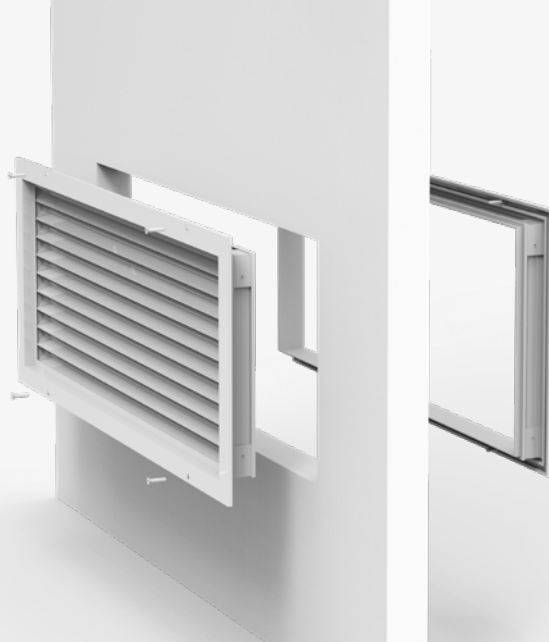
Ducos umfassendes Angebot an (gesteuerten) Mauer- und Fenstergittern, Lamellenwänden und Sonnenschutz bietet ausgezeichnete Hilfsmittel für lüftende Kühlungssysteme. Lassen Sie sich von Ihrem Ansprechpartner von Duco beraten. Gerne helfen wir Ihnen mit projektspezifischen Empfehlungen weiter!



DucoGrille **NightVent**



DucoGrille **Close 105**



DucoGrille Transfer

Dieses Überströmgritter mit 20V Lamellen lässt sich ganz einfach in **Türen und Wänden** einbauen. Die **Rahmentiefe ist einstellbar**. Das Gitter kann **mit oder ohne Gegenrahmen** eingesetzt werden. Das DucoGrille Transfer eignet sich hervorragend für **größere Überströmluftvolumen** zwischen Innenräumen, ist aber auch zwischen Innen- und Außenräumen (z. B. Außentüren) einsetzbar.

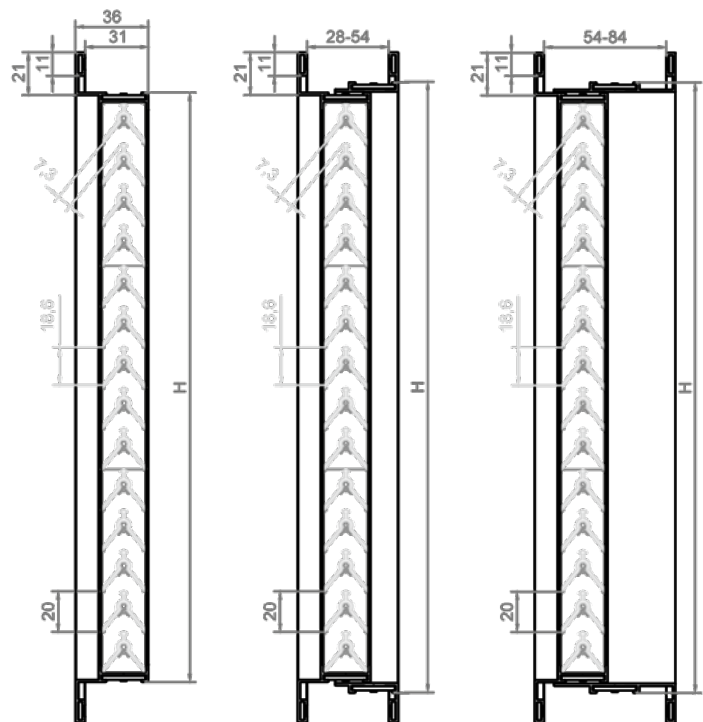
RAHMENTYPEN UND MASSE

Maße in mm

Lamellenschritt	20
Einbautiefe (mit Gegenrahmen)	28 - 84 mm
Rahmenanschlag	21 mm

LÜFTUNGSWERTE

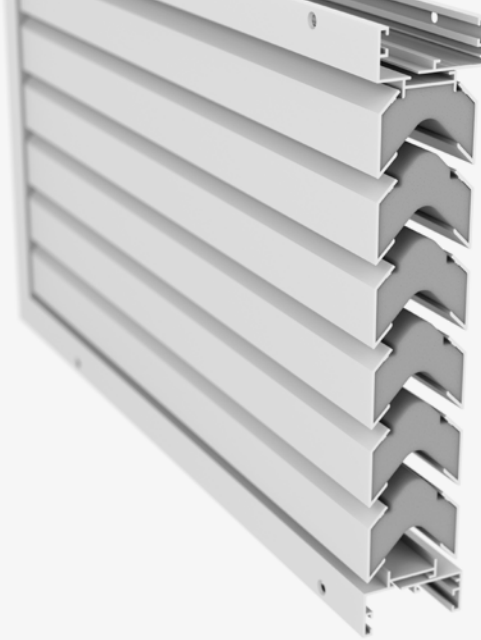
Visueller freier Durchlass	95 %	
Physischer freier Durchlass	34 %	
Ce (je höher, je besser)	0,15	
Cd (je höher, je besser)	0,15	
K-FAKTOR (je niedriger, je besser)	ZULUFT	42,93
	ABLUFTE	47,10



Ohne Gegenrahmen

Mit Gegenrahmen
28-54 mm Tiefe

Mit Gegenrahmen
54-84 mm Tiefe



Geegnet für leichte
Lärmbelastungen

DucoGrille Transfer Acoustic

DucoGrille Transfer Acoustic ist ein **schallgedämmtes Überströmgeritter**, das sich sehr einfach in Türen und Wände einbauen lässt. Die Rahmentiefe ist einstellbar. Das Gitter ist **mit und ohne Gegenrahmen** erhältlich. Dank der schallgedämmten Lamellen ist DucoGrill Transfer Acoustic ausgezeichnet für den Einsatz zwischen mehreren Innen- und Außenräumen geeignet (z. B. Außentüren).

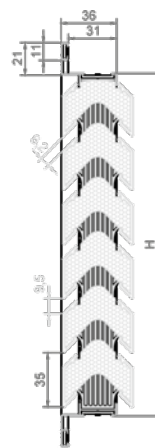
RAHMENTYPEN UND MASSE

Maße in mm

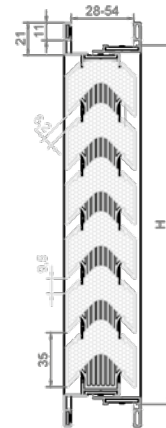
Lamellenschritt	35
Einbautiefe (mit Gegenrahmen)	28 - 84 mm
Rahmenanschlag	21 mm

LÜFTUNGSWERTE

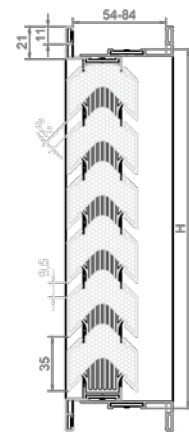
Visueller freier Durchlass	27 %	
Physischer freier Durchlass	18 %	
Ce (je höher, je besser)	0,083	
Cd (je höher, je besser)	0,082	
K-FAKTOR (je niedriger, je besser)	ZULUFT	145,20
	ABLUF	148,70



Ohne Gegenrahmen



Mit Gegenrahmen
28-54 mm Tiefe



Mit Gegenrahmen
54-84 mm Tiefe

SCHALLDÄMMUNG

Maße (B x H) in mm	245x115	320x220	440x325	440x430	765x535
Frequenz (Hz)	dB	dB	dB	dB	dB
63	6,0	3,8	1,6	2,5	2,3
125	9,9	8,1	6,1	6,6	5,4
250	18,8	11,8	8,1	8,5	7,6
500	11,3	5,9	4,0	4,1	4,3
1000	9,1	6,5	3,3	4,9	4,8
2000	15,7	12,4	9,0	10,4	10,9
4000	24,7	21,9	18,7	20,1	20,7
Rw (C; Ctr)	13 (-1;-2)	9 (0;-1)	6 (0;-1)	7 (0;-1)	7 (0;-1)



DucoGrille **Classic 20Z**



DucoGrille **Solid 30Z**

DucoGrille **Classic 50Z**



DucoGrille **NightVent**



DucoGrille **NightVent**



DucoGrille **Classic 20Z**



DucoGrille **Classic 20Z**





DucoGrille **Solid 30Z**



DucoGrille **Classic 20Z**



DucoGrille **Solid MR 30Z**



DucoGrille **Solid++ 30Z**



DucoGrille **Solid 30Z**



DucoGrille **NightVent**



DucoGrille **NightVent**



SERVICE PLEASE!



Für optimale Hilfe für Ihr Projekt finden Sie auf unserer Website **professionelle Querschnittzeichnungen, technische Datenblätter, Baubeschreibungstexte** und **Montageanleitungen**: www.duco.eu.
Entdecken Sie, was Duco noch zu bieten hat.

Luftdurchlass berechnen → luftdurchlassberechnung.duco.eu
Berechnen Sie mit diesem praktischen Online-Tool die benötigte Luftgeschwindigkeit, die Oberfläche oder den Druckverlust für die unterschiedlichen Gittertypen.



BIM-Bibliothek → Alle Produkte in dieser Bibliothek, die gemäß den niederländischen Revit Standards erstellt wurden, sind ab sofort frei verfügbar im Autodesk Revit MEP Format, 3D dwg (geeignet für alle Versionen von AutoCad) und IFC. Download der Bibliothek unter www.duco.eu/bim-library.

Baubeschreibungstexte → Zu allen Produkten finden Sie Baubeschreibungstexte auf unserer Website www.duco.eu.



BERATUNG **NACH MASS**

Duco bietet Know-how und Service nach Maß und hat eine spezifische Zelle, um Architekten, Studien- und Consultingbüros zu beraten und zu unterstützen. Duco arbeitet mit renommierten Einrichtungen zusammen, wie der WTCB, dem Von Karman Institut usw.... Dank der Fachkenntnis und den jahrelangen Erfahrungen von Duco ist es möglich, für jedes Ihrer Projekte eine passende Lösung anzubieten.

Fragen? Kontaktieren Sie uns per E-Mail an info@duco.eu oder wählen Sie die +32 58 33 00 66, wenn Sie eine gezielte individuelle Beratung wünschen!

MASSE UND BESTELLINFORMATIONEN


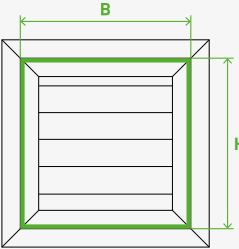

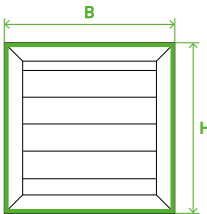

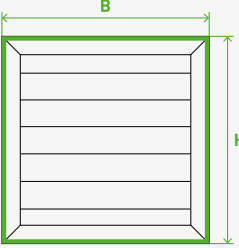
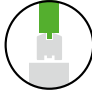
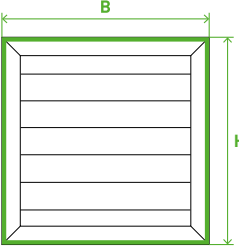


Gittertyp	Gittermaß = BESTELLMASS	Befestigung
 <p>G Einbaumauergitter mit Flansch</p>	 <p>Maße des Gitters ohne Flansch (Einbaumaße) = (Breite – 10 mm) × (Höhe – 10 mm) der Wandöffnung</p>	<p>Es werden Befestigungsdübel mitgeliefert. Rahmenbreite: 5 mm Spiel (rundum) einplanen, zwischen Wandöffnung und Befestigungsrahmen.</p>
 <p>N Einbaumauergitter ohne Flansch</p>	 <p>Gitterabmessungen (Einbaumaße) = (Breite – 10 mm) × (Höhe – 10 mm) der Wandöffnung</p>	
 <p>M Aufbaumauergitter</p>	 <p>Gesamtbreite × Gesamt höhe des Gitters (Gesamtgröße) (MR: Durchmesser des Gitters)</p>	<p>Schrauben und Dübel sind im Lieferumfang einbegriffen</p>
 <p>F Fenstergitter + DucoGrille NightVent</p>	 <p>Gesamtbreite × Gesamt höhe des Gitters (Gesamtgröße)</p>	<p>Einbau in das Fensterprofil</p>
 <p>DucoGrille Close 105</p>	<p>Gesamtbreite x Gesamt höhe des Gitters (Gesamtgröße)</p>	<p>bauseits</p>
 <p>DucoGrille Transfer</p>	<p>Maße des Gitters ohne Flansch (Einbaumaße) = (Breite – 10 mm) × (Höhe – 10 mm) der Mauer-/Türöffnung</p>	<p>bauseits</p>

TABELLE MIT TECHNISCHEN DATEN

DUCOGRILLE SOLID							DUCOGRILLE CLASSIC						
Solid 30Z			Solid++ 30Z		Solid ISO 30Z		Classic 20Z	Classic 20V	Classic 50Z	Classic 50S	Classic 50/75Z	Classic 50/75S	
siehe S. 8			siehe S. 10		siehe S. 11		siehe S. 12	siehe S. 13	siehe S. 14	siehe S. 15	siehe S. 16	siehe S. 17	

→ Lüftungswerte

Eigenschaft	Einheit	P1	P2	NP	P1	P1	P2						
Visueller freier Durchlass	%	60	86	0	60	60	86	63	95	75	75	80	80
Physischer freier Durchlass	%	34	48	0	34	34	48	41	34	47	47	49	49
K-Faktor Zuluft (je niedriger, je besser)		17,7	12,85	N/A	17,7	17,7	12,85	22,73	42,93	19	17,38	9	8,75
K-factor Abluft (je niedriger, je besser)		19,13	12,9	N/A	19,13	19,13	12,9	30,52	47,1	25,17	23,48	13,87	13,62
Ce (je höher, je besser)		0,24	0,28	N/A	0,24	0,24	0,28	0,21	0,15	0,23	0,24	0,33	0,34
Cd (je höher, je besser)		0,23	0,28	N/A	0,23	0,23	0,28	0,18	0,15	0,2	0,21	0,27	0,27

→ → Wasserabweisung (mit Insektenschutz)

Eigenschaft	Einheit	P1	P2	NP	P1	P1	P2						
Wasserabweisung bei v = 0 m/s	Klasse	C [91,11]	B [96,09]	N/A	C [91,11]	C [91,11]	B [96,09]	C [94,87]	A [99,0]	B	B	B [98,6]	B [98,6]
Wasserabweisung bei v = 0,5 m/s	Klasse	C [83,47]	B [95,90]	N/A	C [83,47]	C [83,47]	B [95,90]	C [93,15]	B	B [96,55]	B [96,55]	C	C
Wasserabweisung bei v = 1,0 m/s	Klasse	D [77,65]	C [93,53]	N/A	D [77,65]	D [77,65]	C [93,53]	D	C [91,5]	C [94,09]	C [94,09]	C [94,7]	C [94,7]
Wasserabweisung bei v = 1,5 m/s	Klasse	D	C [87,57]	N/A	D	D	C [87,57]	D [75,4]	C	C [91,71]	C [91,71]	C	C
Wasserabweisung bei v = 2,0 m/s	Klasse	D	D [67,28]	N/A	D	D	D [67,28]	D	C	D	D	C [82,2]	C [82,2]
Wasserabweisung bei v = 2,5 m/s	Klasse	D	D	N/A	D	D	D	D	D	D	D	D	D

→ Akustische Werte

Lösung		P1	P2	NP	P1	P1	P2						
Rw	dB	N/A	N/A	N/A	N/A	N/A	N/A	N/A	N/A	N/A	N/A	N/A	N/A
C		N/A	N/A	N/A	N/A	N/A	N/A	N/A	N/A	N/A	N/A	N/A	N/A
C _{tr}		N/A	N/A	N/A	N/A	N/A	N/A	N/A	N/A	N/A	N/A	N/A	N/A
Oktavbandwerte	bei 125 Hz	dB	N/A	N/A	N/A	N/A	N/A	N/A	N/A	N/A	N/A	N/A	N/A
	bei 250 Hz	dB	N/A	N/A	N/A	N/A	N/A	N/A	N/A	N/A	N/A	N/A	N/A
	bei 500 Hz	dB	N/A	N/A	N/A	N/A	N/A	N/A	N/A	N/A	N/A	N/A	N/A
	bei 1000 Hz	dB	N/A	N/A	N/A	N/A	N/A	N/A	N/A	N/A	N/A	N/A	N/A
	bei 2000 Hz	dB	N/A	N/A	N/A	N/A	N/A	N/A	N/A	N/A	N/A	N/A	N/A
	bei 4000 Hz	dB	N/A	N/A	N/A	N/A	N/A	N/A	N/A	N/A	N/A	N/A	N/A

→ Rahmentypen und Maße

Eigenschaft	Einheit	P1	P2	NP	P1	P1	P2						
Lamellenschritt	mm	37,5			37,5	37,5		35	20	65	65	75	75
G Einbaumauergitter mit Flansch	Einbautiefe	G: 34,4 / G Large: 31,9			38,4	x		30	30	62	62	62	62
	Rahmenanschlag	G: 18,2 / G Large: 40			15	x		19	19	48	48	48	48
N Einbaumauergitter ohne Flansch	Einbautiefe	x			x	x		x	x	65	65	65	65
	Rahmenanschlag	x			x	x		x	x	0	0	0	0
F Fenstergitter	Einspannstärke	24/28/32			x	24/28/32/36/40/44/48		24	24	28	28	28	28
	Rahmentiefe	38				88		35	35	77	77	77	77
M Aufbaumauergitter	Einbautiefe	Rechtwinklig [M]: 43 Rund [MR]: 35			42	x		x	x	x	x	x	x
Minimale und maximale Gitterabmessungen (Breite x Höhe)	mm	Rechtwinklig [G, F, M]: min. B 200 x H 200 Rund [MR]: min. Ø 300 - max. Ø 1500			min. B 200 x H 200	min. 300 x 300 mm max. 2500 mm hoch / breit, wenn andere Maße < 1250 mm		min. B 200 x H 200	min. B 200 x H 200	min. B 300 x H 300	min. B 300 x H 300	min. B 300 x H 300	min. B 300 x H 300



EINE LÖSUNG
FÜR JEDES
PROJEKT!

DUCO
Ventilation & Sun Control